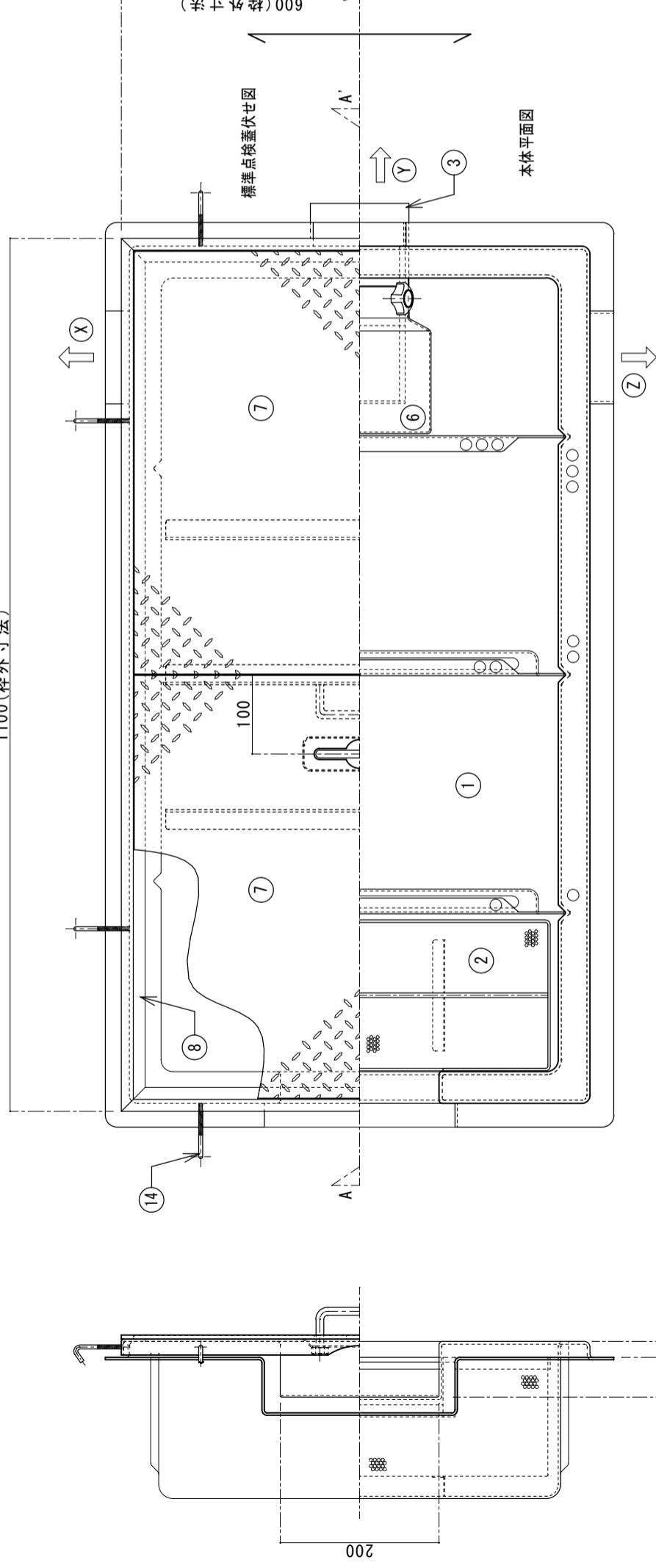


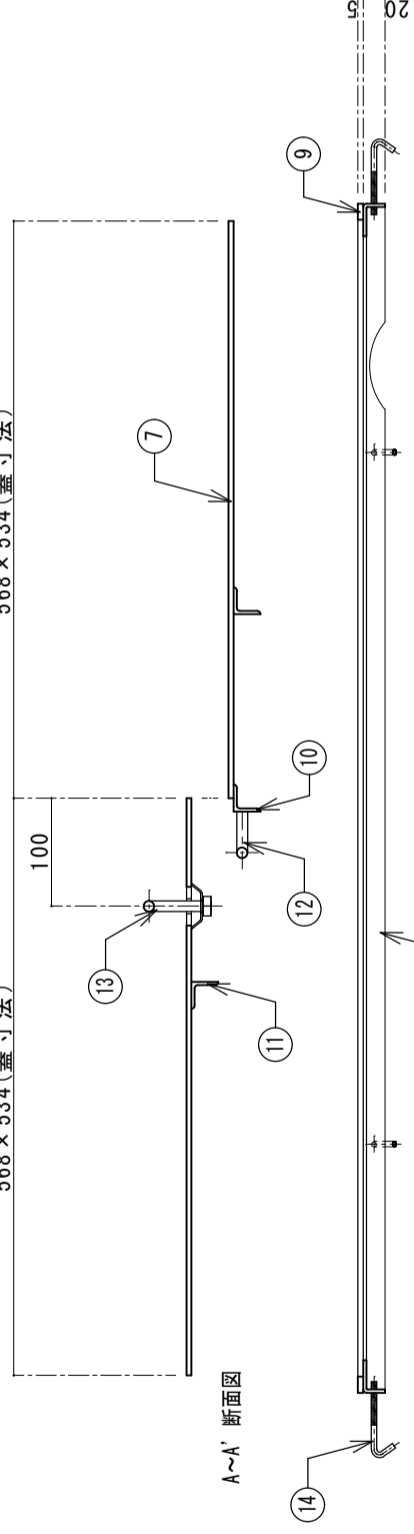
1100 (枠外寸法)



568 x 534 (蓋寸法)

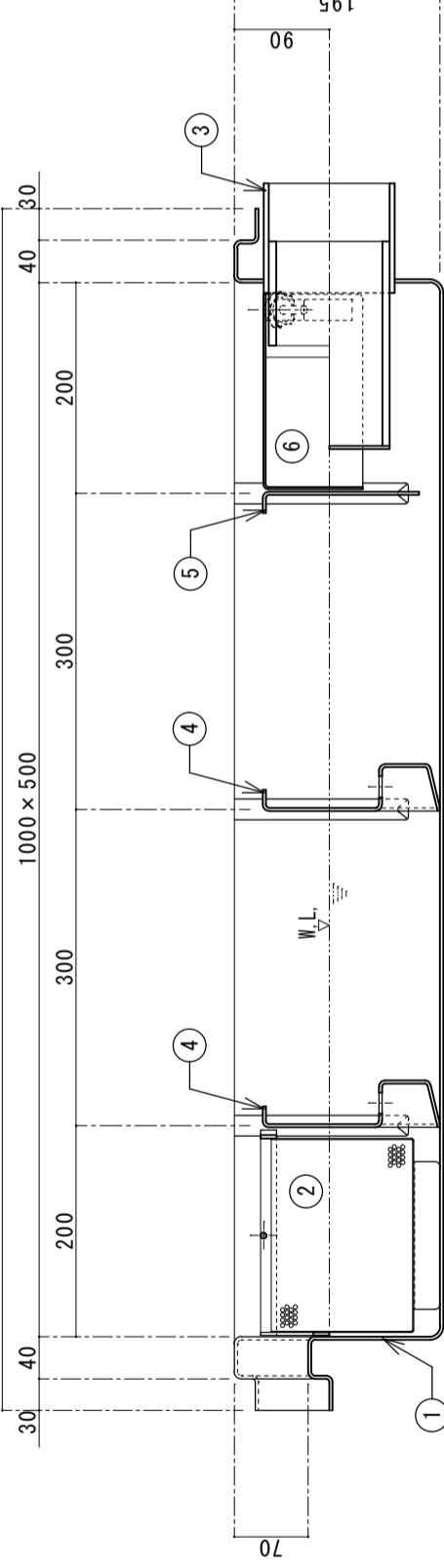
568 x 534 (蓋寸法)

A~A' 断面図



1140 x 640

1000 x 500



番号	名称	規格・寸法
①	本体	FRP 3.0t以上
②	ハスクット	SUS304 ハンチングプレート 1.0t×4φ×6p
③	流出口	塩ビ DS100
④	可動式整流板 A	FRP 2.5t
⑤	可動式整流板 B	FRP 2.5t
⑥	ハイヤップ	FRP
⑦	点検蓋	SS
⑧	蓋用枠	SS
⑨	メジ材	SUS
⑩	スレ止材	SS
⑪	補強材	SS
⑫	取手	SS
⑬	落込式取手	SS
⑭	フッカー用固定金具	SS

実容量 52ℓ

* 標準流出方向は(Y)方向となります。

(X)(Z)方向ご希望の場合はお申し付け下さい。

* 予告無くデザイン等変更する場合がございますので、詳細はお問合せ下さい。

* 標準セットの点検蓋はSS編鋼板製です。(別途、SUS製等も特注対応致します。)

国内仕様

フレイル工業株式会社

作図者 千崎

検図者

図面名 FRP製浅型グリ-入阻集器

側溝流入型

品番 TOSC-1050S

縮尺 1/7