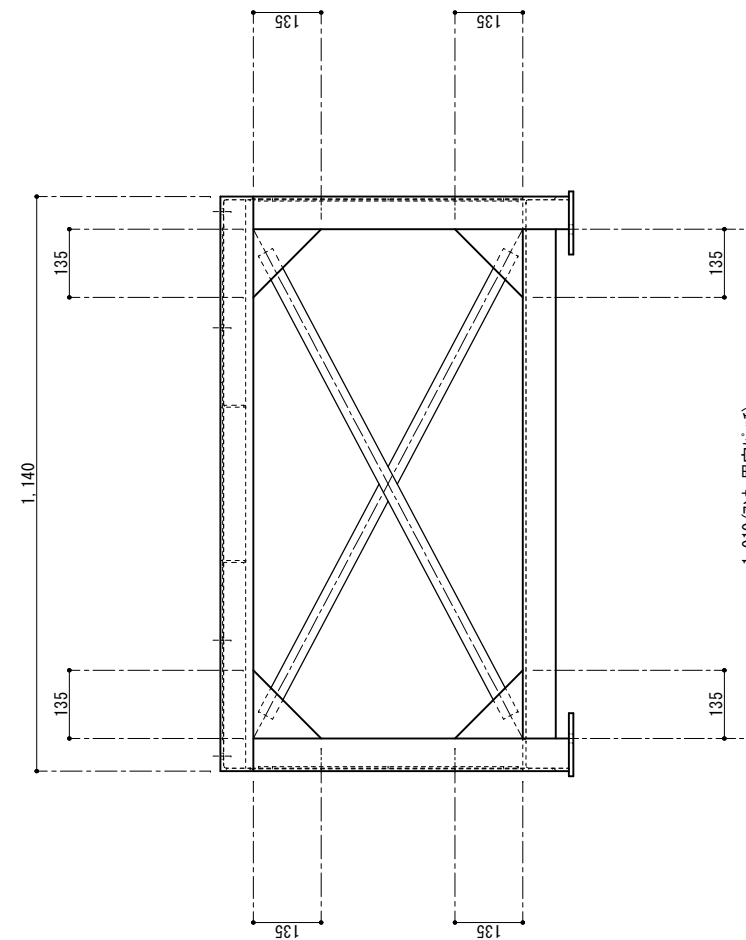
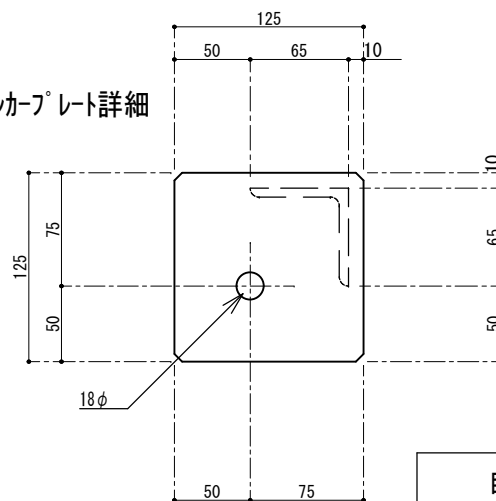


⑤ アンカープレート詳細



標準適合機種

PST-90 / PST-90E / PST-90HG
PPT-90 / PPT-90E / PPT-90HG
PTE-1000A(B) / PTF-1000A(B)
PTE-1000SA(SB) / PTF-1000SA(SB)
SSTE-750A(B)(C) / SSTF-750A(B)(C) / SSTH-750A(B)(C)
SUTE-750 / SUTF-750

自重	≒ 78 kg
溶融亜鉛メッキ処理	
国内仕様	

番号	名称	数量	規格・寸法
①	枠	一式	SS L-50×50×6.0t
②	主柱	4	SS L-50×50×6.0t
③	梁	4	SS L-50×50×6.0t
④	補強プレート	16	SS PL-4.5t
⑤	アンカープレート	4	SS PL-9.0t
⑥	補強	一式	SS L-50×50×4.0t
⑦	補強プレート	一式	SS FB-32×4.5t