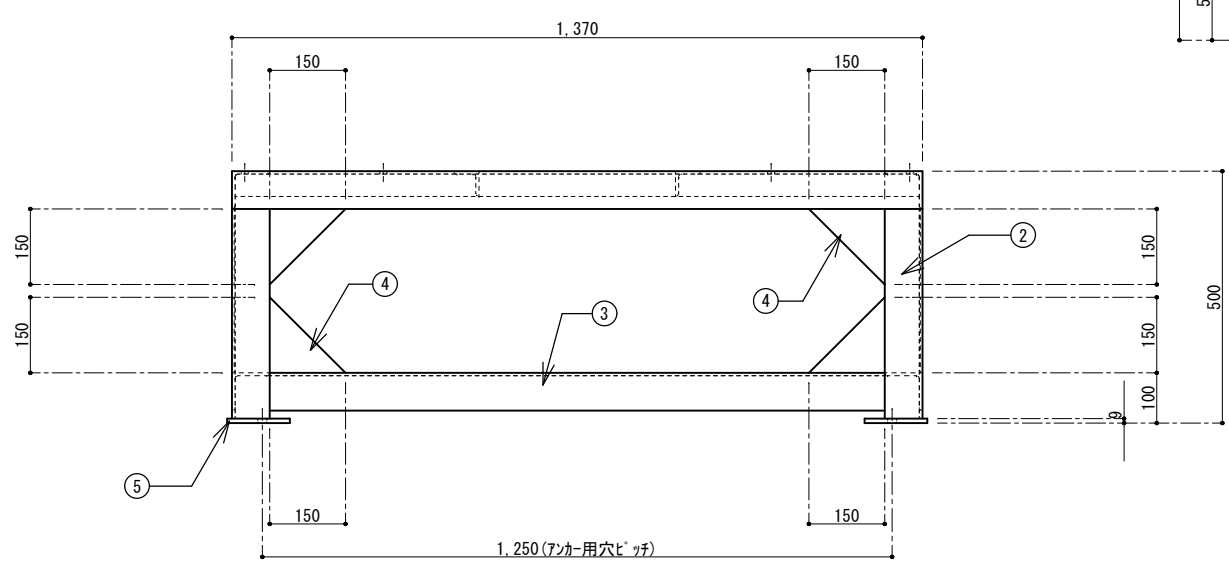


⑤ アッカープレート詳細



自重	≒ 116 kg	標準適合機種
溶融亜鉛メッキ処理		PPT-150 / PPT-150HG
国内仕様		

番号	名称	数量	規格・寸法
①	枠	一式	SS L-75×75×6.0t
②	主柱	4	SS L-75×75×6.0t
③	梁	4	SS L-75×75×6.0t
④	補強プレート	16	SS PL-4.5t
⑤	アッカープレート	4	SS PL-9.0t
⑥	補強	一式	SS L-50×50×6.0t