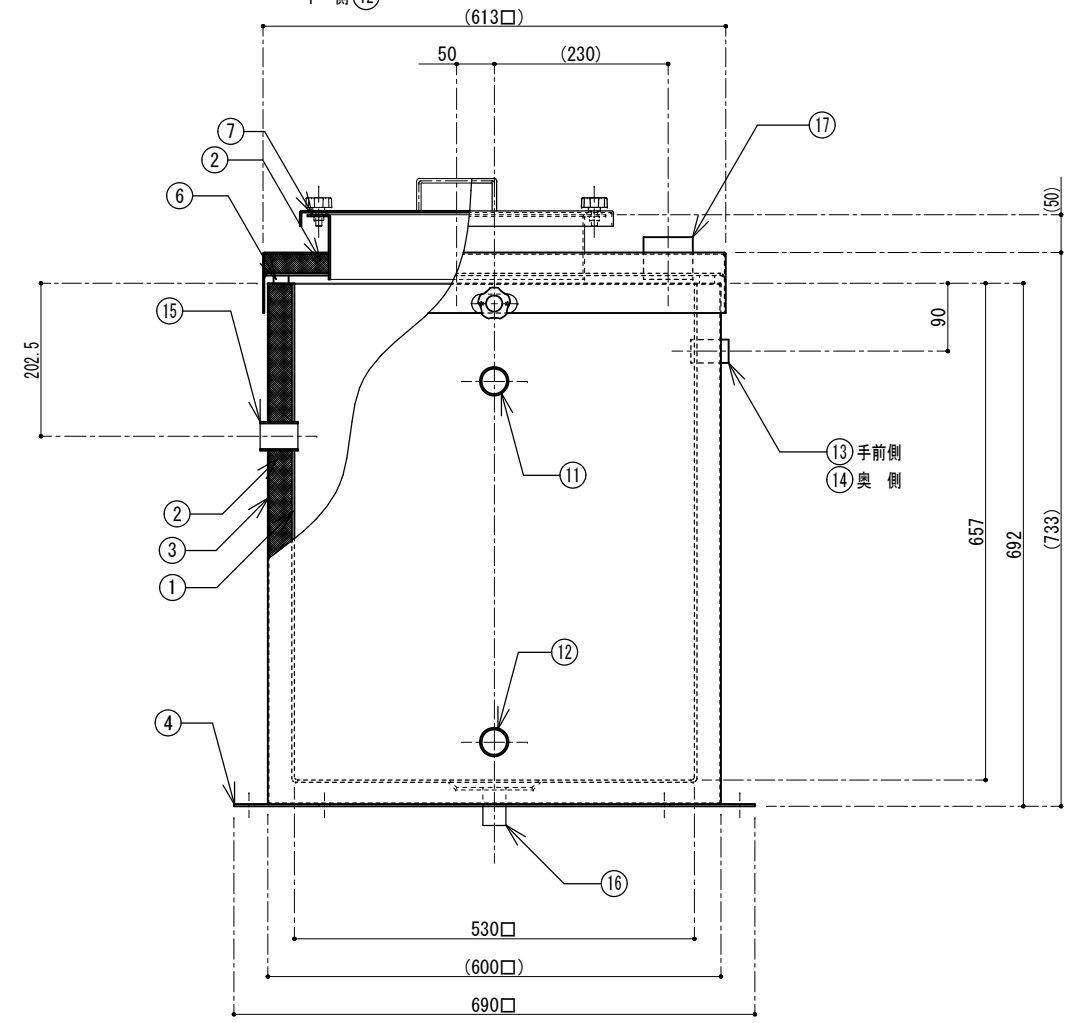
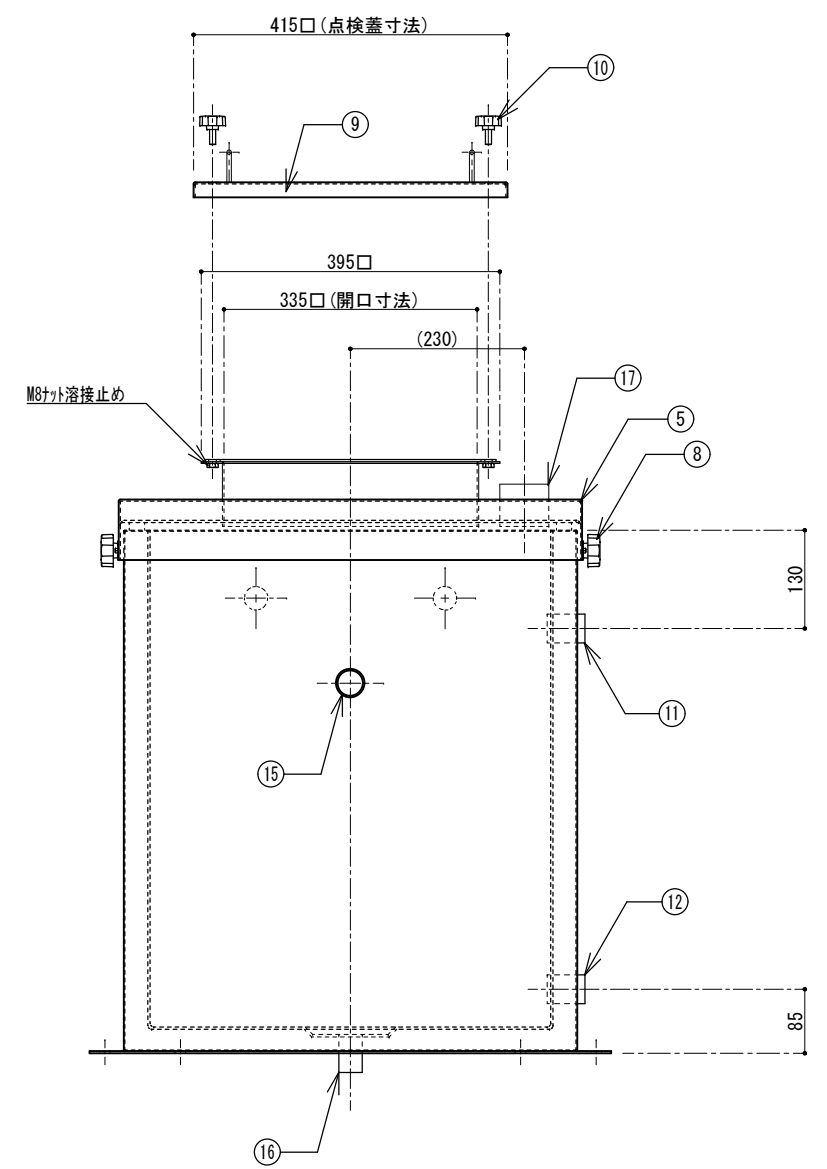
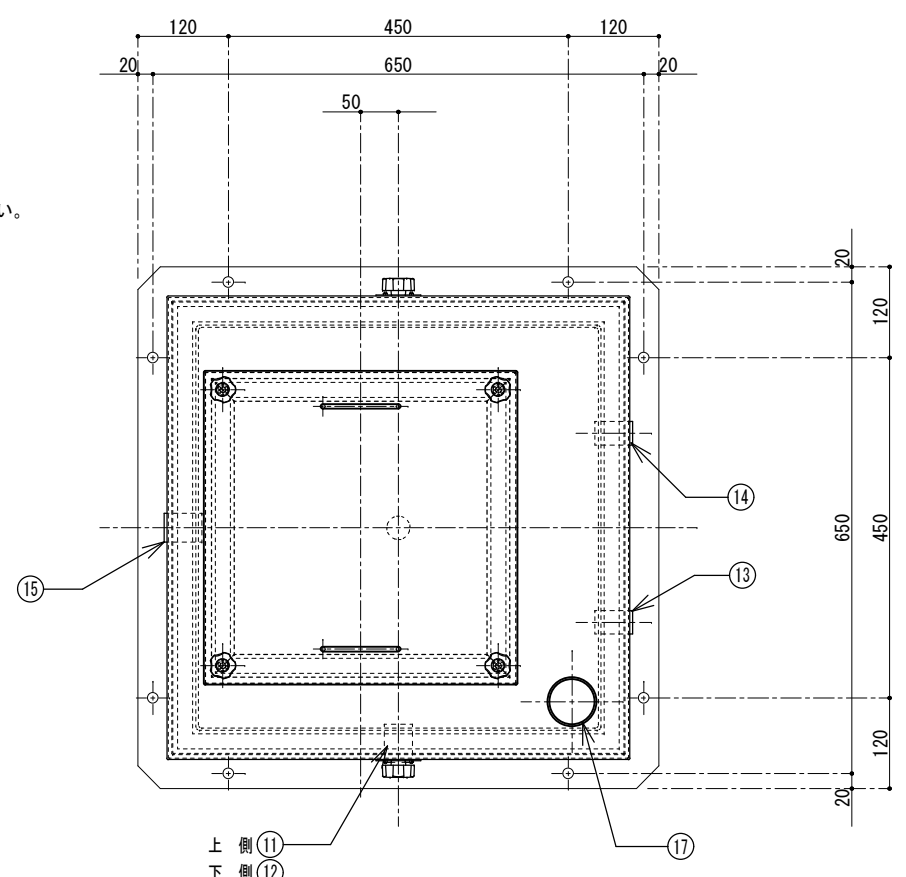


- 注意事項**
- 配管ねじ込み時はタンク側ソケット部を十分保護して行って下さい。
  - 配管支持金具はタンク側に近い位置に支持して下さい。
  - 配管は必ずフレキシブルジョイントをタンク側に近い位置に取り付けて下さい。
  - 耐薬品樹脂性のフランジタッピングを推奨します。(御相談下さい)
  - 水槽内に貯める物質については必ず弊社まで御相談下さい。

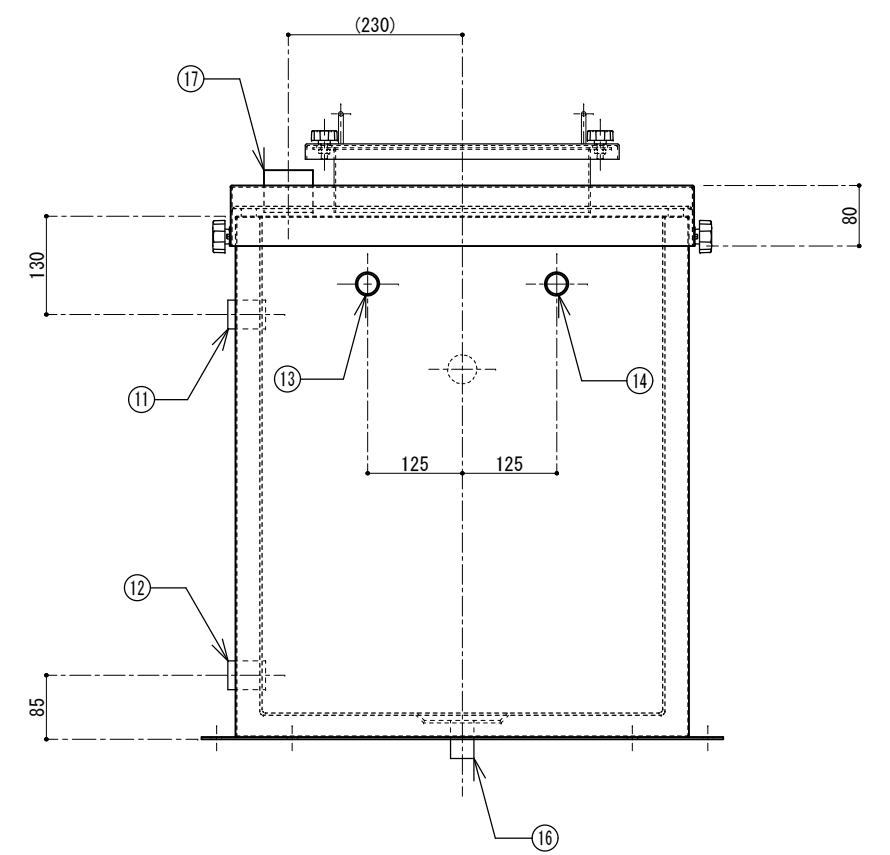


番号	名称	数量	規格・寸法
①	内部槽	一式	FRP
②	断熱材	一式	硬質ウレタン 厚さ30mm
③	外部カバー	一式	SUS304 2BHL PL-1.5t
④	底板	1	SUS304 PL-3.0t
⑤	外部蓋	1	SUS304 2BHL PL-2.0t
⑥	ゴムパッキン A	一式	合成ゴム 20×10.0t
⑦	ゴムパッキン B	一式	合成ゴム 20×3.0t
⑧	外部蓋固定ボルト	2	SUS304 10φ (ノブスター付)
⑨	点検蓋	1	SUS304 PL-2.0t
⑩	点検蓋固定ボルト	4	SUS304 8φ (ノブスター付)
⑪	通気口	1	SUS304 内径ソケット 25A
⑫	膨張口	1	SUS304 内径ソケット 25A
⑬	自動給水口	1	SUS304 内径ソケット 20A
⑭	手動給水口	1	SUS304 内径ソケット 20A
⑮	オーバーフロー	1	SUS304 内径ソケット 25A
⑯	ドレーン	1	SUS304 内径ソケット 20A
⑰	電極取付口	1	SUS304 内径ソケット 50A

適合標準架台	
ブラケット	TBB3
100H	TB31
300H	TB33A / TB33B
500H	TB35
700H	TBX37
1,000H	TBX310

実容量	100ℓ
自重	≒ 71 kg
耐熱・耐薬品性樹脂使用製品	
国内仕様	

\* ボールタップは別途となります。  
 (推奨: アイエス工業株式会社)  
 (注: 推奨品以外のボールタップを使用した場合、有効水量が確保できない可能性があります。)



**FLP工業株式会社**

訂正

\_\_\_\_\_

\_\_\_\_\_

\_\_\_\_\_

図面作成日 2020年 5月 28日

営業担当者 \_\_\_\_\_ 設計者 千崎

図面番号 \_\_\_\_\_

作図者 千崎 検図者 \_\_\_\_\_

図面名 SUS製サンドイッチ型タンク (耐熱・耐薬品製システム仕様)

品番 SSTH-100B 縮尺 1/10