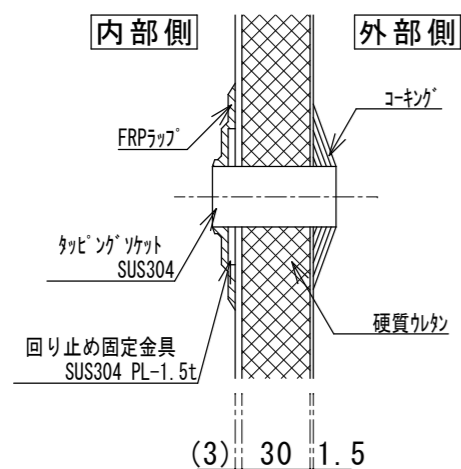
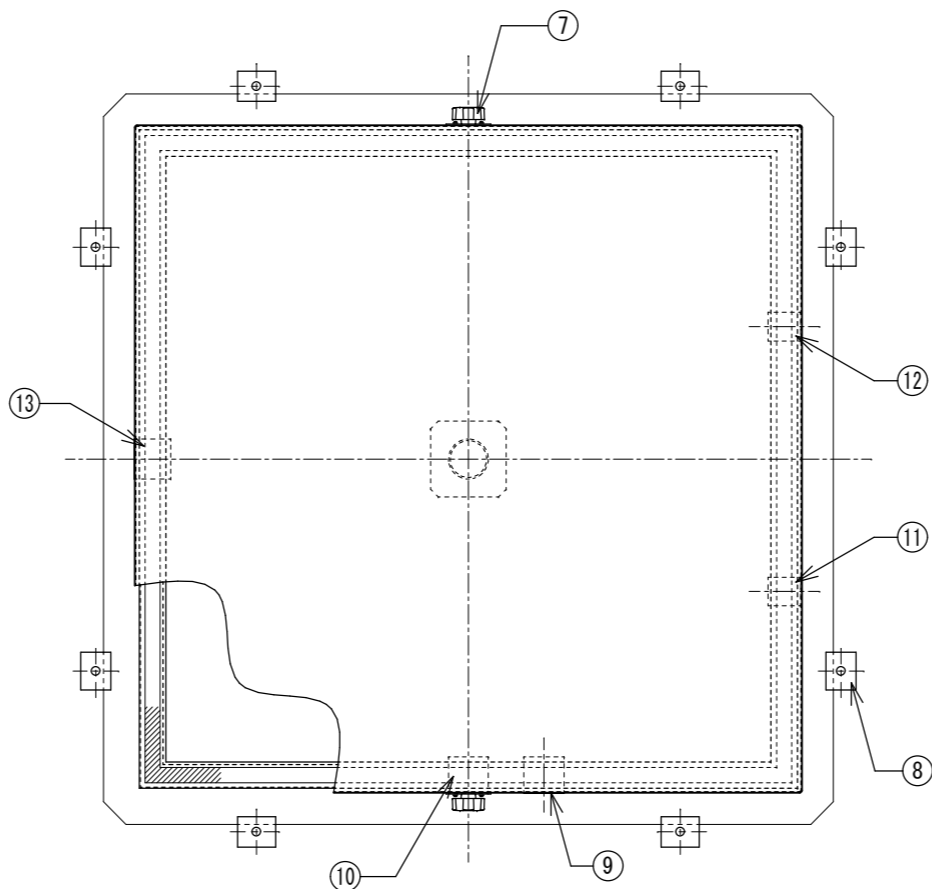


タビング詳細



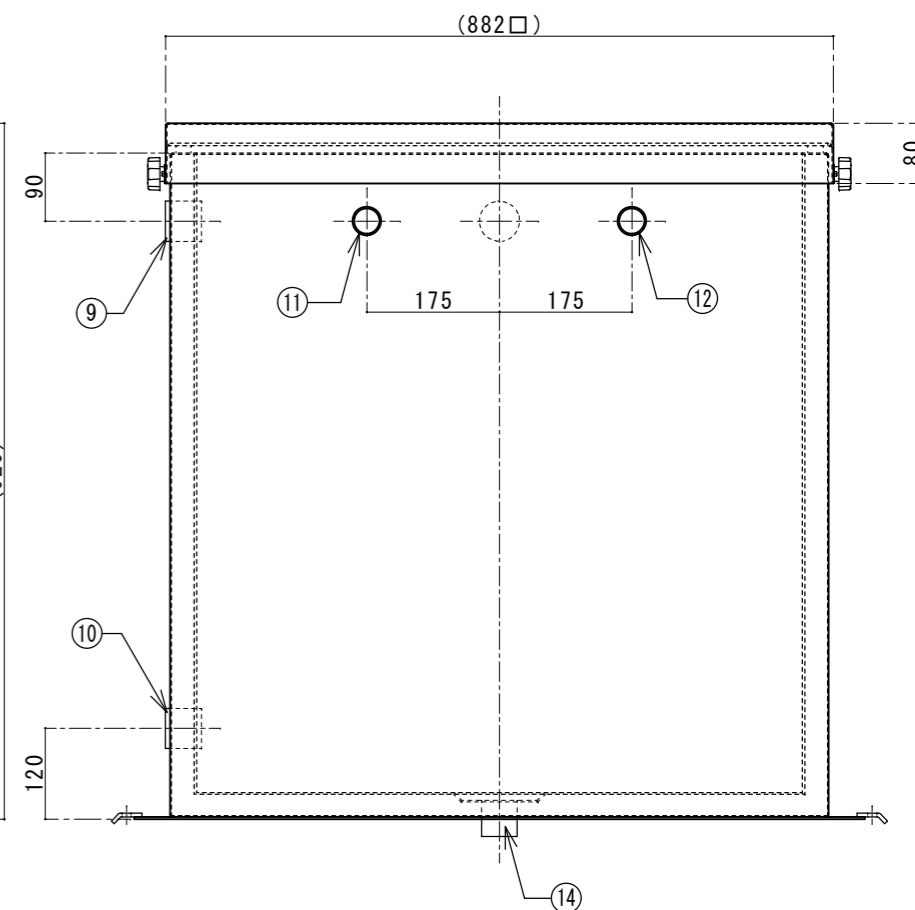
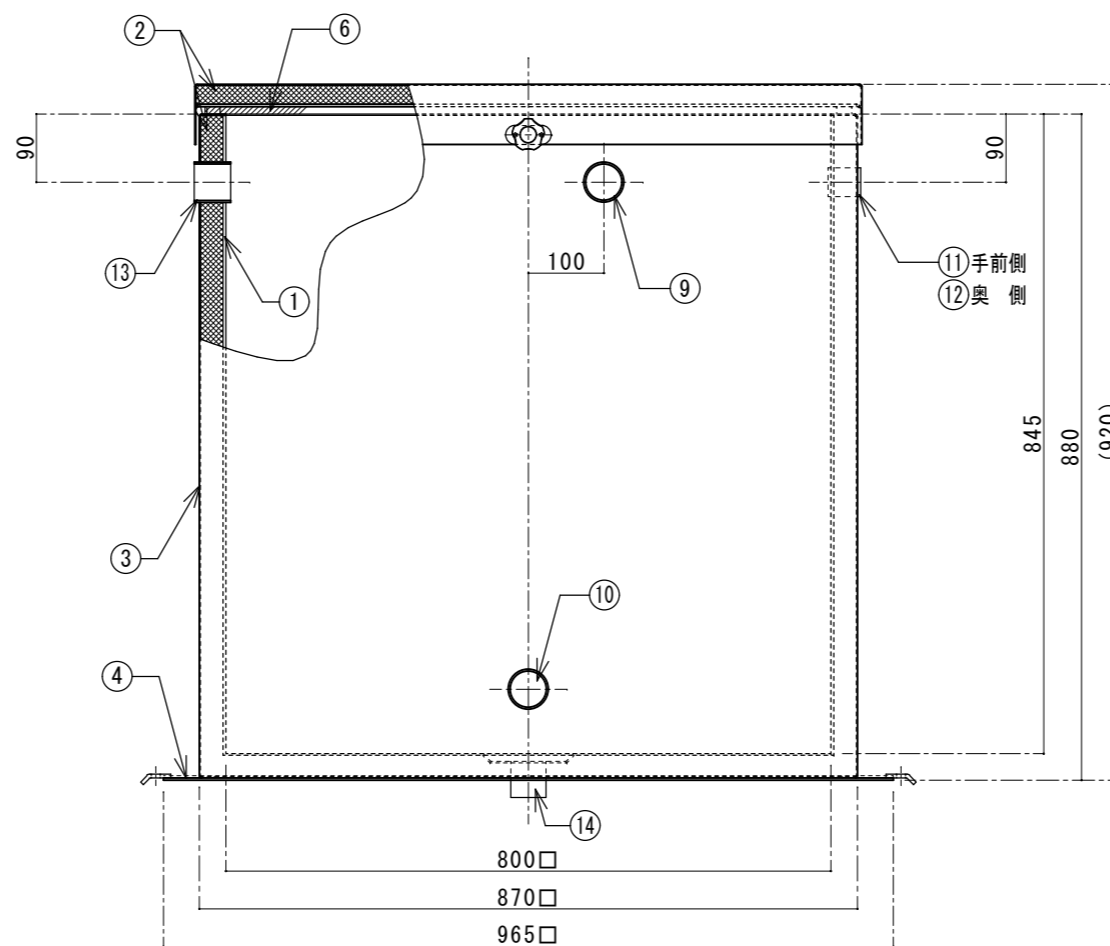
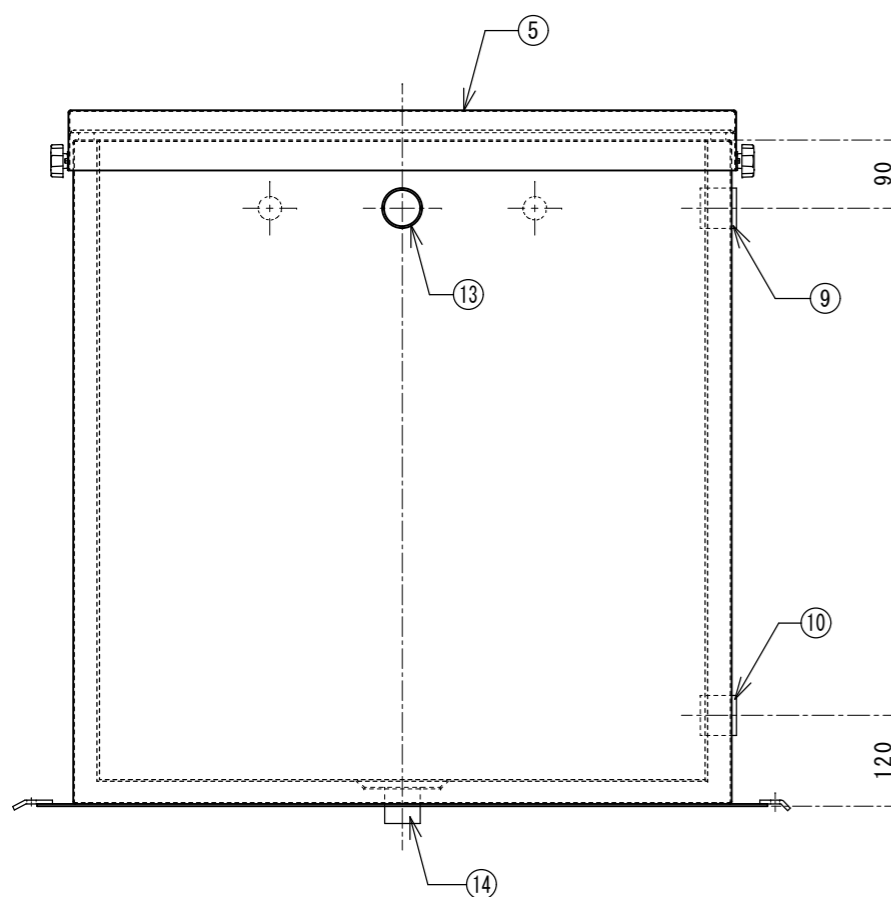
注意事項

- 配管ねじ込み時はタビング側を十分に保護して行って下さい
- 配管支持金具はタビング側に近い位置に支持して下さい
- 配管は必ずフレキシブルジョイントをタビング側に近い位置に取り付けて下さい
- タビング内部の長期使用温度は50℃以下です(上水)
- 電極取付口タビングはお打合せによります



番号	名称	数量	規格・寸法
①	内部槽	一式	FRP
②	断熱材	一式	硬質ウレタン 厚さ30mm
③	外部カバー	一式	SUS304 1.5t
④	底板	1	SUS304 3.0t
⑤	外部蓋	1	SUS304 1.5t
⑥	コムパッキン	一式	合成ゴム 20×10.0t
⑦	蓋固定ボルト	2	SUS304 10φ (ノブスター付)
⑧	本体固定金具	8	SS(溶融亜鉛メッキ処理)
⑨	通気口	1	SUS304 内ネジソケット 40A
⑩	膨張口	1	SUS304 内ネジソケット 40A
⑪	給水入口	1	SUS304 内ネジソケット 25A
⑫	給水入口	1	SUS304 内ネジソケット 25A
⑬	オーバーフロー	1	SUS304 内ネジソケット 40A
⑭	ドレーン	1	SUS304 内ネジソケット 32A

呼称容量	450ℓ
自重	80kg



国内仕様