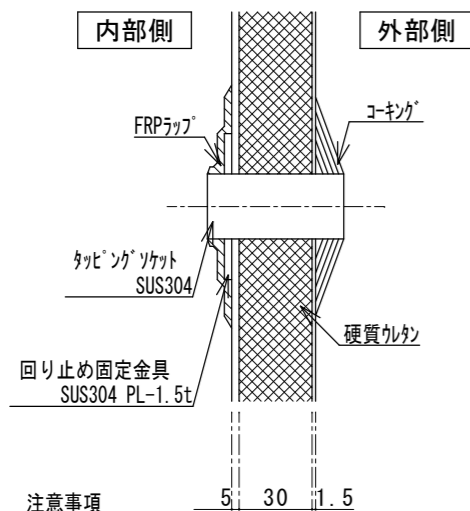
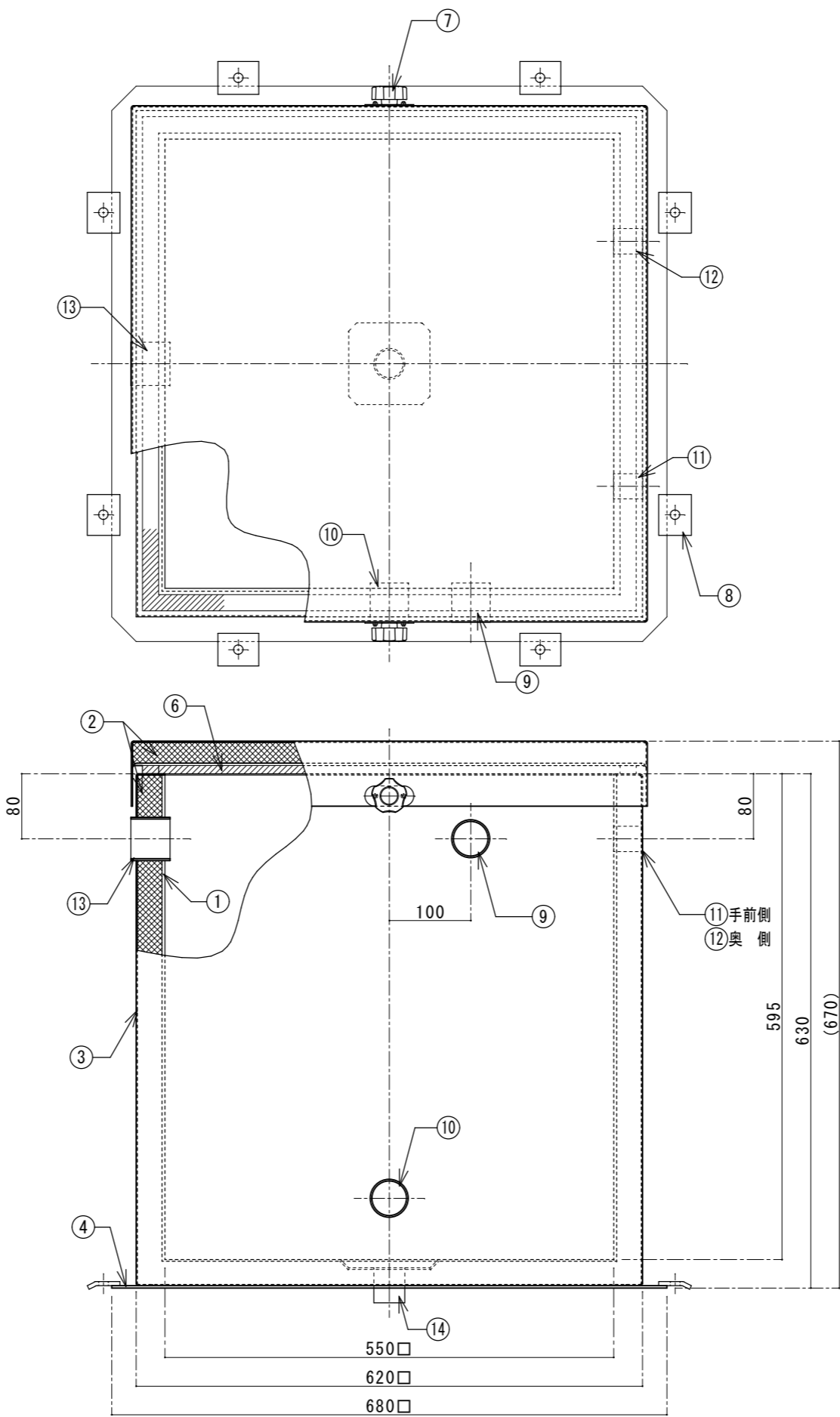
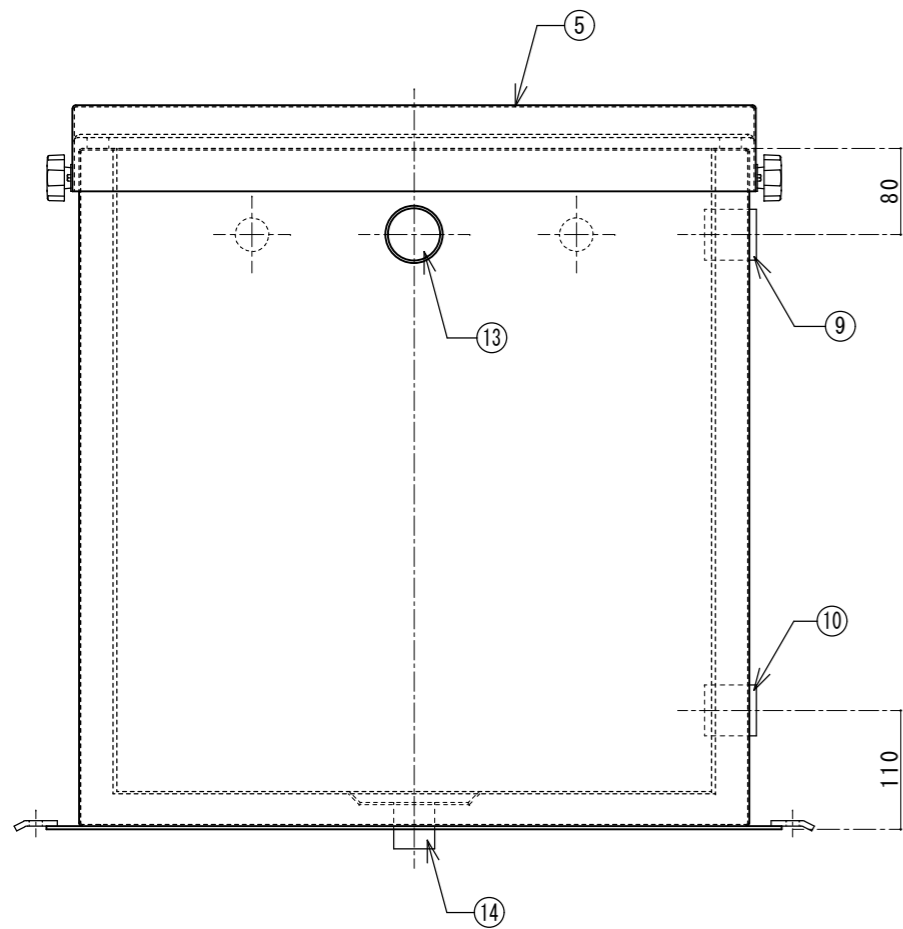


タンク詳細



注意事項

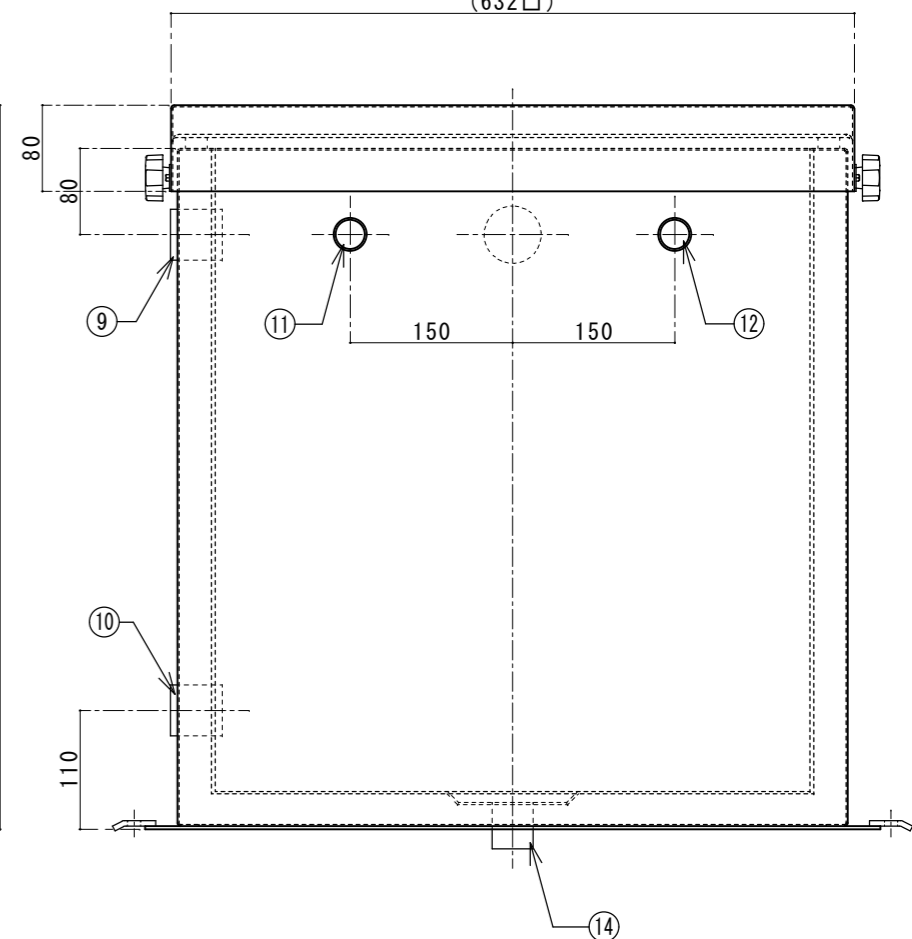
- 配管ねじ込み時はタンク側ソケット部を十分保護して行って下さい
- 配管支持金具はタンク側に近い位置に支持して下さい
- 配管は必ずフレキシブルジョイントをタンク側に近い位置に取り付けて下さい
- タンク内部の長期使用温度は50℃以下です(上水)



番号	名称	数量	規格・寸法
①	内部槽	一式	FRP
②	断熱材	一式	硬質ウレタン 厚さ30mm
③	外部カバー	一式	SUS304 1.5t
④	底板	1	SUS304 3.0t
⑤	外部蓋	1	SUS304 1.5t
⑥	ゴムパッキン	一式	合成ゴム 20×10.0t
⑦	蓋固定ボルト	2	SUS304 10φ (ノブスター付)
⑧	本体固定金具	8	SS (溶融亜鉛メッキ処理)
⑨	通気口	1	SUS304 内径ソケット 32A
⑩	膨張口	1	SUS304 内径ソケット 32A
⑪	給水入口	1	SUS304 内径ソケット 20A
⑫	給水入口	1	SUS304 内径ソケット 20A
⑬	オーバーフロー	1	SUS304 内径ソケット 40A
⑭	ドレーン	1	SUS304 内径ソケット 25A

呼称容量	150ℓ
自重	45kg

(632□)



国内仕様