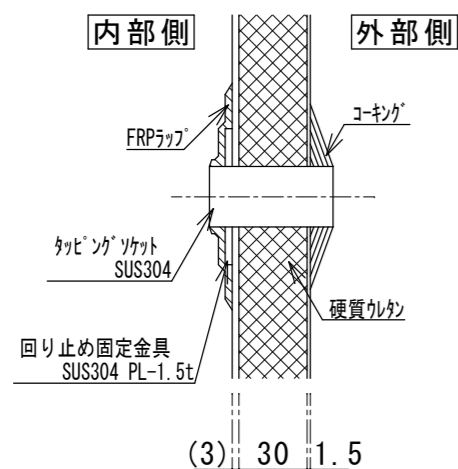
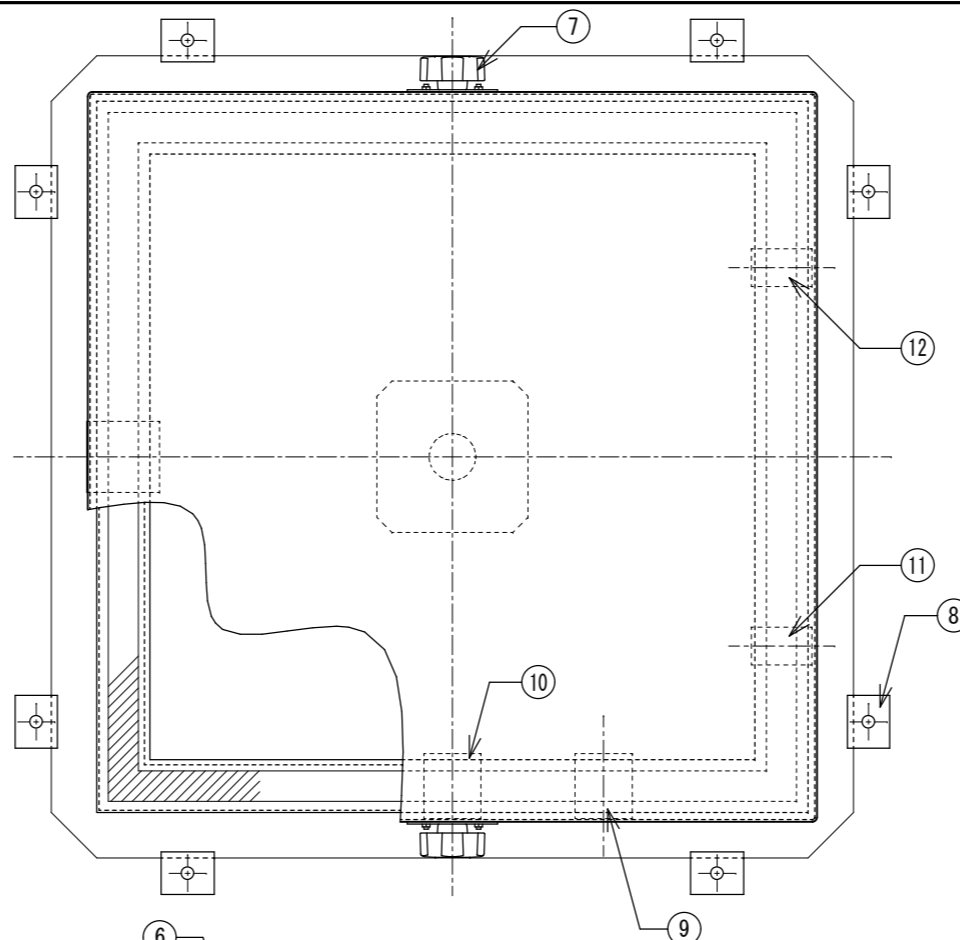


タビソク詳細



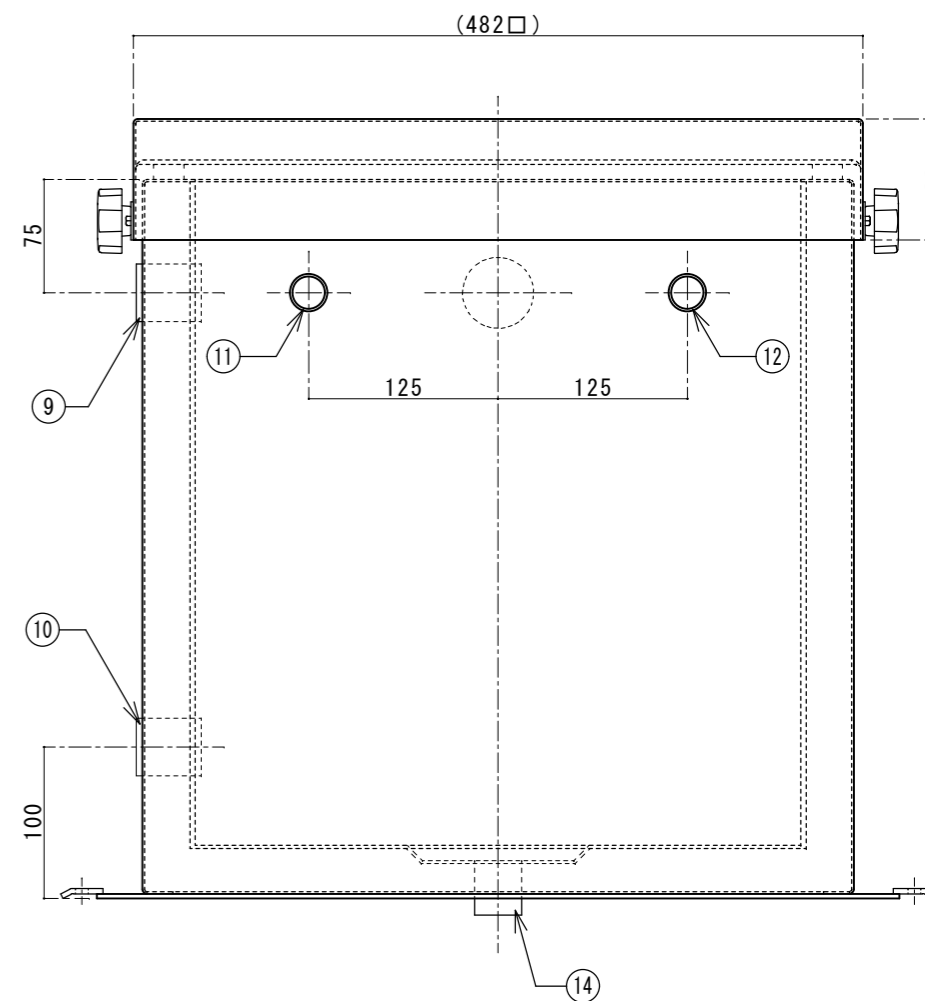
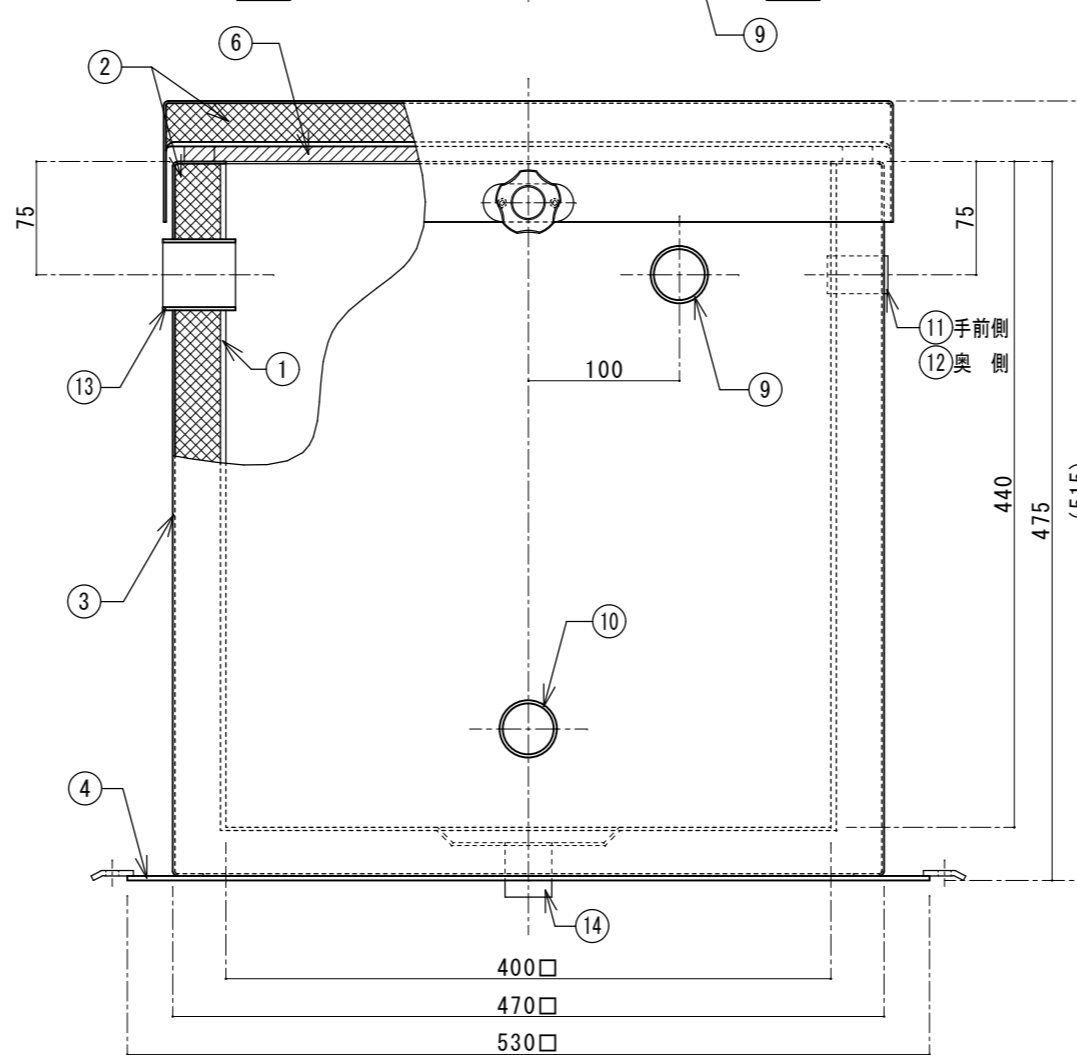
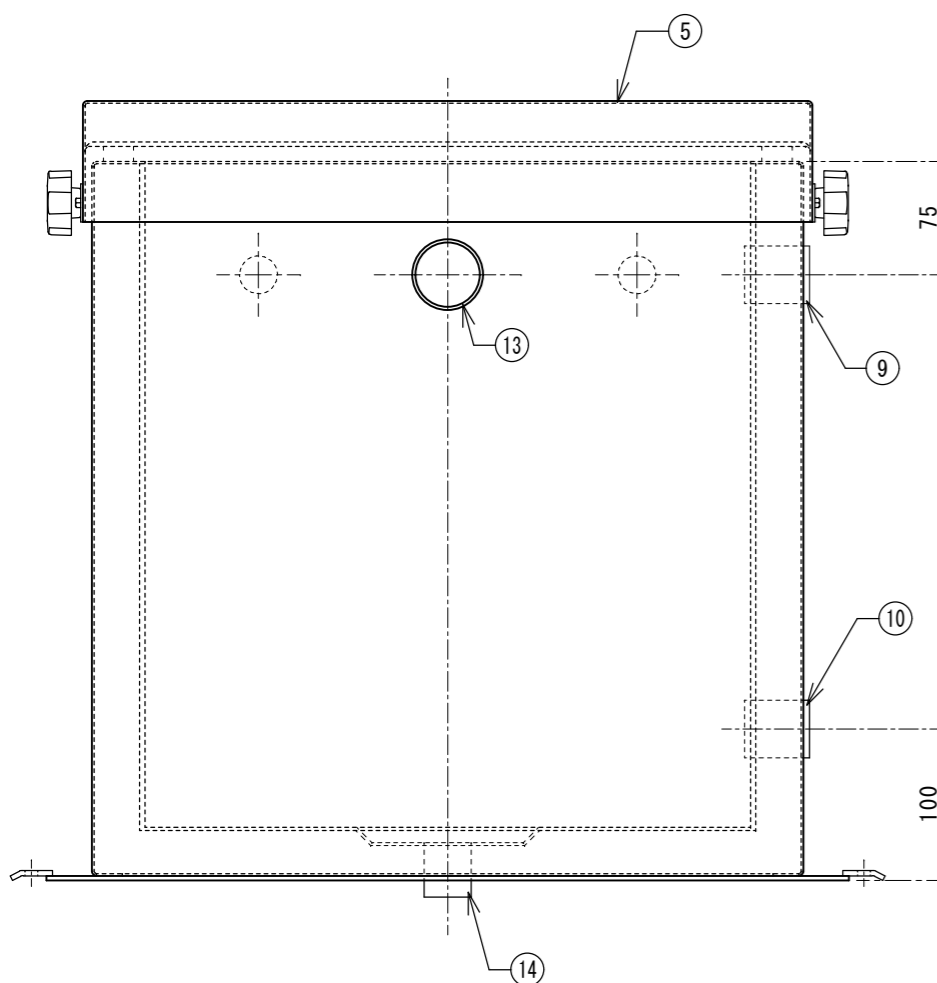
注意事項

- 配管ねじ込み時はタンク側ソケット部を十分保護して行って下さい
- 配管支持金具はタンク側に近い位置に支持して下さい
- 配管は必ずフレキシブルジョイントをタンク側に近い位置に取り付けて下さい
- タンク内部の長期使用温度は50℃以下です(上水)
- 電極取付口タビソクはお打合せによります



番号	名称	数量	規格・寸法
①	内部槽	一式	FRP
②	断熱材	一式	硬質ウレタン 厚さ30mm
③	外部カバー	一式	SUS304 1.5t
④	底板	1	SUS304 3.0t
⑤	外部蓋	1	SUS304 1.5t
⑥	ゴムパッキン	一式	合成ゴム 20×10.0t
⑦	蓋固定ボルト	2	SUS304 10φ (ノブスター付)
⑧	本体固定金具	8	SS(溶融亜鉛メッキ処理)
⑨	通気口	1	SUS304 内径ソケット 25A
⑩	膨張口	1	SUS304 内径ソケット 25A
⑪	給水入口	1	SUS304 内径ソケット 15A
⑫	給水入口	1	SUS304 内径ソケット 15A
⑬	オーバーフロー	1	SUS304 内径ソケット 32A
⑭	ドレーン	1	SUS304 内径ソケット 20A

呼称容量	50ℓ
自重	27kg



国内仕様

PLA工業株式会社

訂正 2010.07.18 ⑦ ノブスター付2ヶ所に変更
2012.08.15 改設計

図面作成日 2011年 8月 15日
営業担当者 設計者 千崎 作図者 千崎 検図者

図面番号
品番 SST-40

図面名 SUS製サトウイチ型タンク (シスターン仕様)

縮尺 1/5