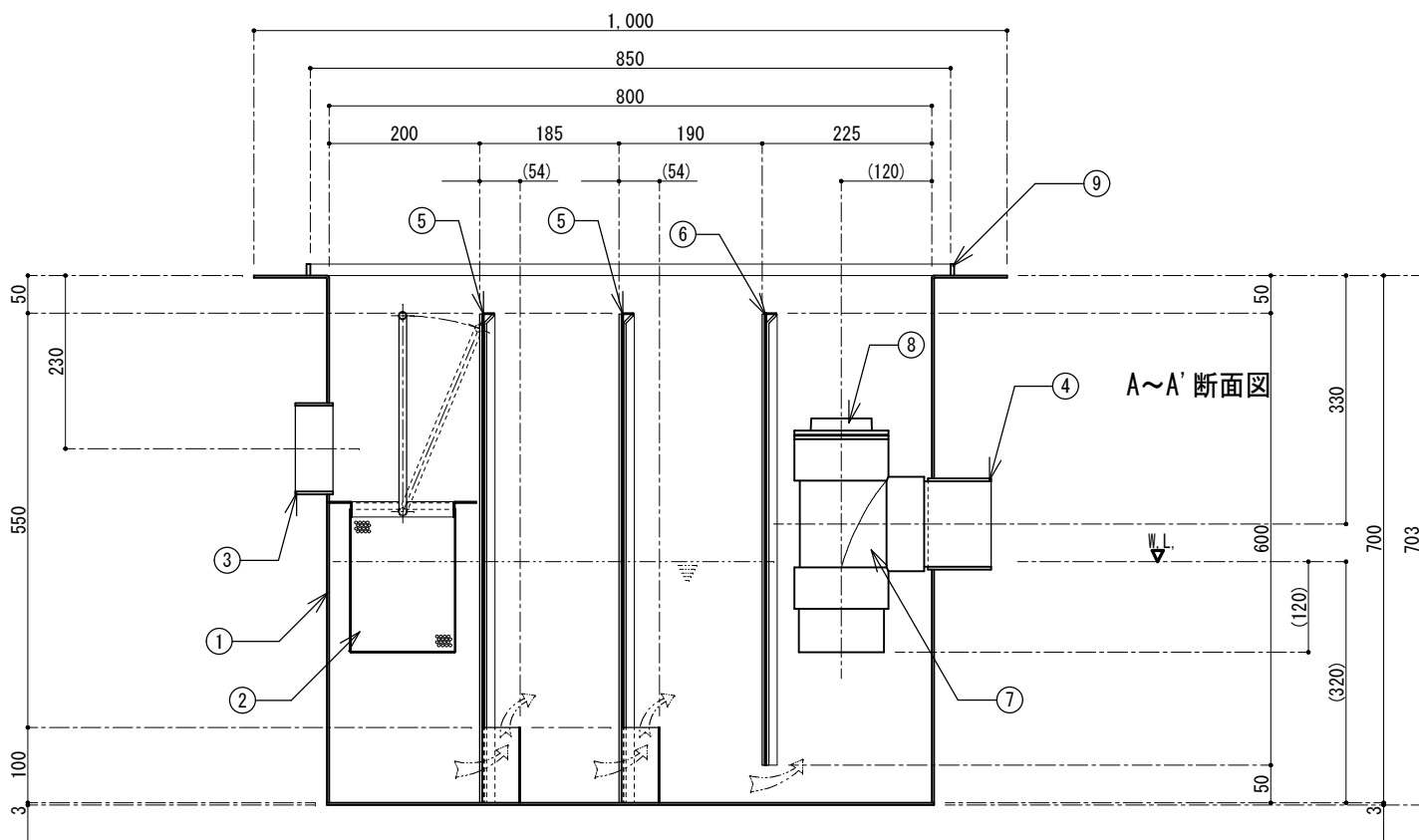
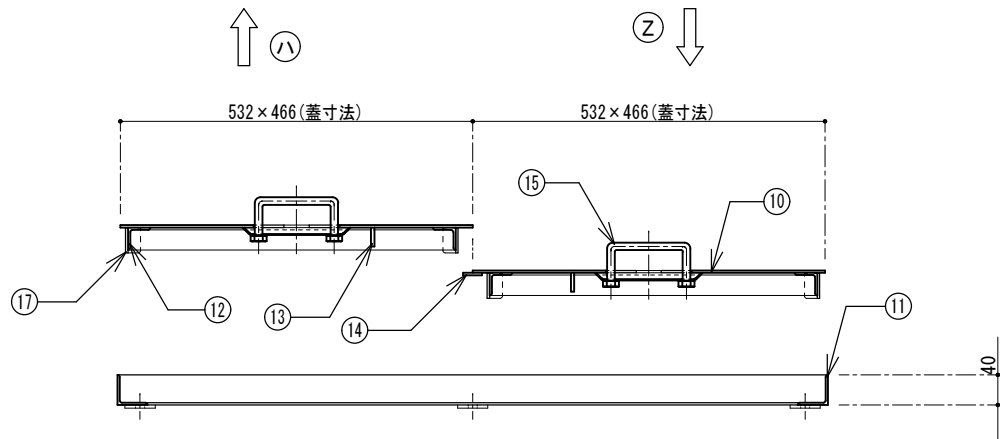


標準点検蓋伏せ図

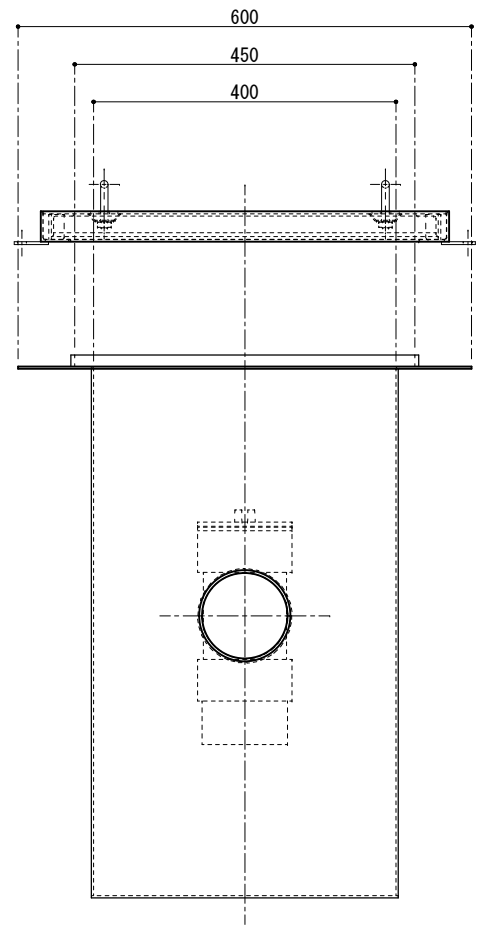
本体平面図



A~A' 断面図

番号	名称	数量	規格・寸法
①	本体	一式	SUS304 PL-3.0t
②	バスケット	1	SUS304 ハンチングメッシュ 1.0t×4φ×6p
③	流入口	1	SUS304 内径ソケット 100A
④	流出口	1	SUS304 内径ソケット 100A
⑤	可動式整流板 A	2	SUS304 2B PL-1.5t
⑥	可動式整流板 B	1	SUS304 2B PL-1.5t
⑦	排水トラップ管	1	塩ビ DT100
⑧	掃除口	1	塩ビ C0100
⑨	防水止め	一式	SUS304 FB-15×5.0t
⑩	点検蓋	2	SS 縞板 3.2t
⑪	受枠本体	一式	SUS304 L-40×40×3.0t
⑫	蓋用補強枠	一式	SS L-30×30×3.0t
⑬	補強材	一式	SS FB-25×4.5t
⑭	スレ止材	1	SS FB-25×3.2t
⑮	落込式取手	4	SS 10φ
⑯	アンカー用固定金具	6ヶ所	SUS304 FB-40×4.0t (12φ穴開け)
⑰	アジャスター金具	8ヶ所	SS L-20×20×3.2t H=33(曲げ加工)

実容量	100ℓ
国内仕様	



- * 標準流入方向はⓐ方向となります。
ⓐⓑ方向ご希望の場合はお申し付け下さい。
- * 標準流出方向はⓎ方向となります。
ⓧⓏ方向ご希望の場合はお申し付け下さい。
- * 予告無くデザイン等変更する場合がございますので、
詳細はお問合せ下さい。
- * 標準セットの点検蓋はSS縞鋼板製です。
(別途、SUS製等も特注対応致します。)

フレイ工業株式会社

作図者	千崎	図面名	SUS製グリース阻集器 パイプ流入埋設・床吊兼用型
検図者		品番	SR-840H
			縮尺 1/10