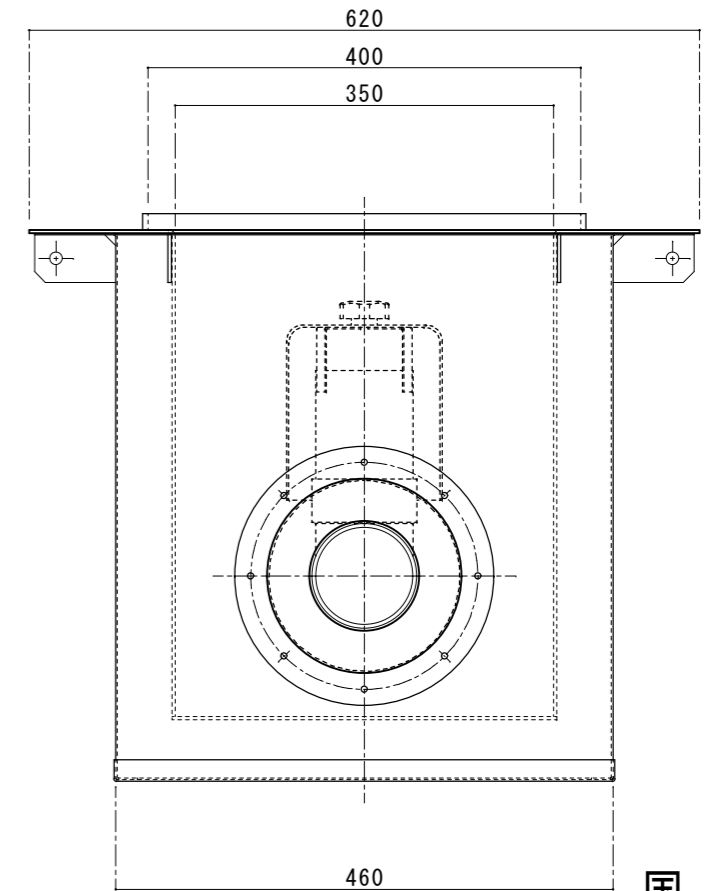
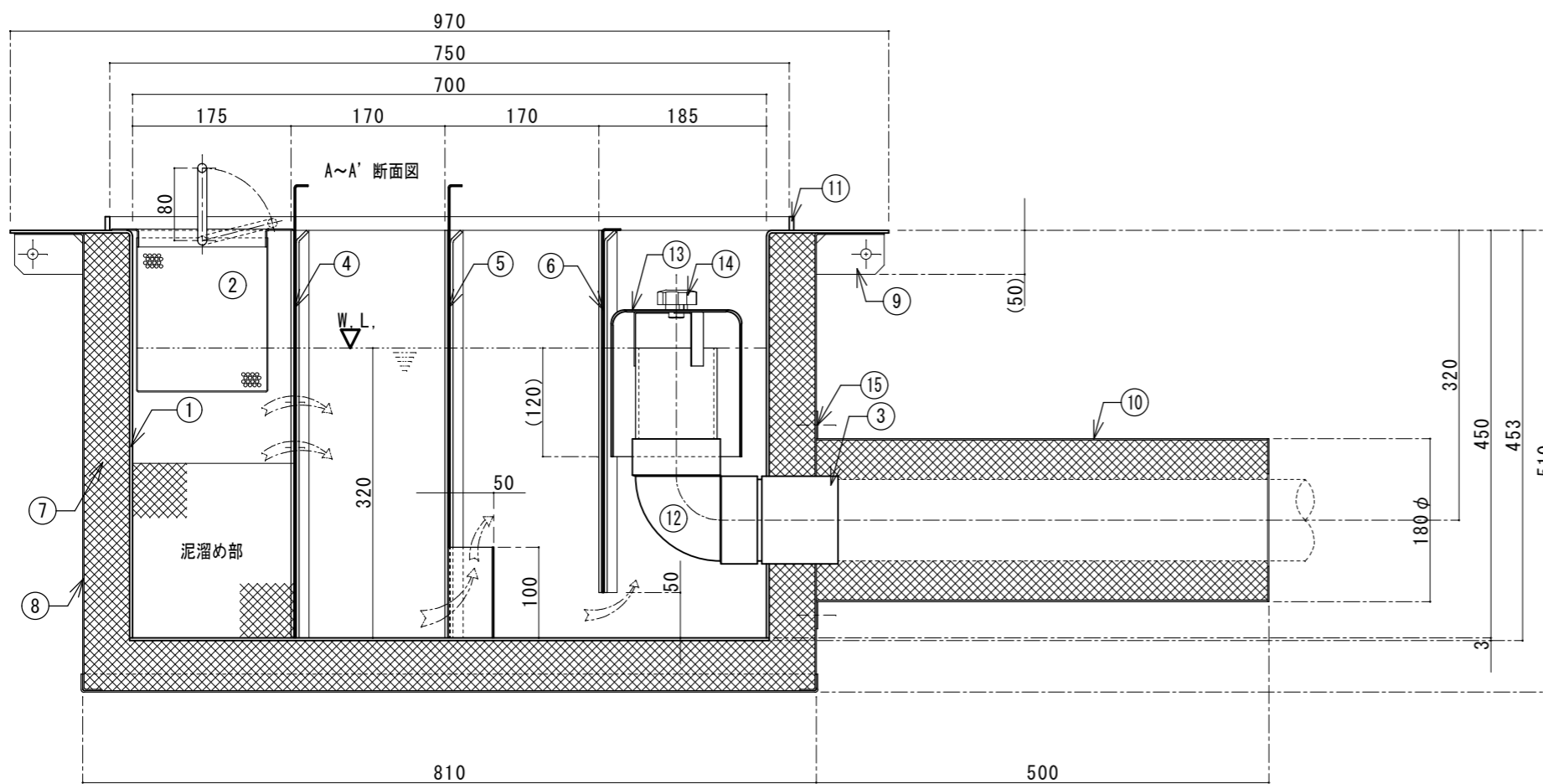


番号	名称	数量	規格・寸法
①	内部槽	一式	SUS304 3.0t
②	バスケット	1	SUS304 バスケットプレート 1.0t×4φ×6p
③	流出口	1	SUS304 内径ソケット 80A
④	可動式整流板 A	1	SUS304 1.5t
⑤	可動式整流板 B	1	SUS304 1.5t
⑥	可動式整流板 C	1	SUS304 1.5t
⑦	耐火断熱材	一式	セラミックファイバー
⑧	外部カバー	一式	SS400 1.6t
⑨	スベーク	8	SS400 FB-44×3.2t
⑩	パイプカバー	1	SS400 1.6t
⑪	防水止め	一式	SUS304 FB-15×5.0t
⑫	排水トラップ管	1	塩ビ DL75
⑬	パイキャップ	1	FRP
⑭	押えノブ	1	10φ
⑮	鉄板ビス	一式	SS400 M5

実容量 78ℓ

建築基準法による大臣認定
認定番号 PS060FL-9421



国内仕様

FLP工業株式会社

訂正

図面作成日 2013年 4月 2日
営業担当者 設計者 千崎 作図者 千崎 検図者

図面番号
品番 SOX-735P

図面名 SUS製耐火型オイル阻集器タイプ-S
側溝流入式床吊り型
縮尺 1/7