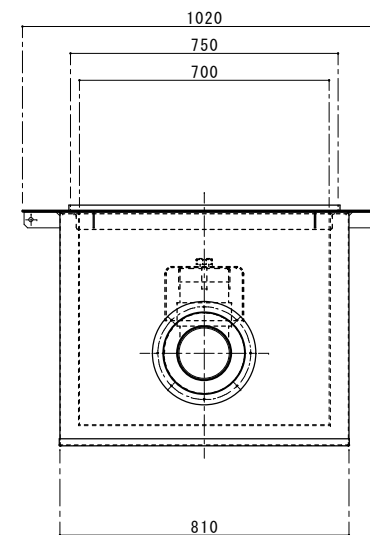
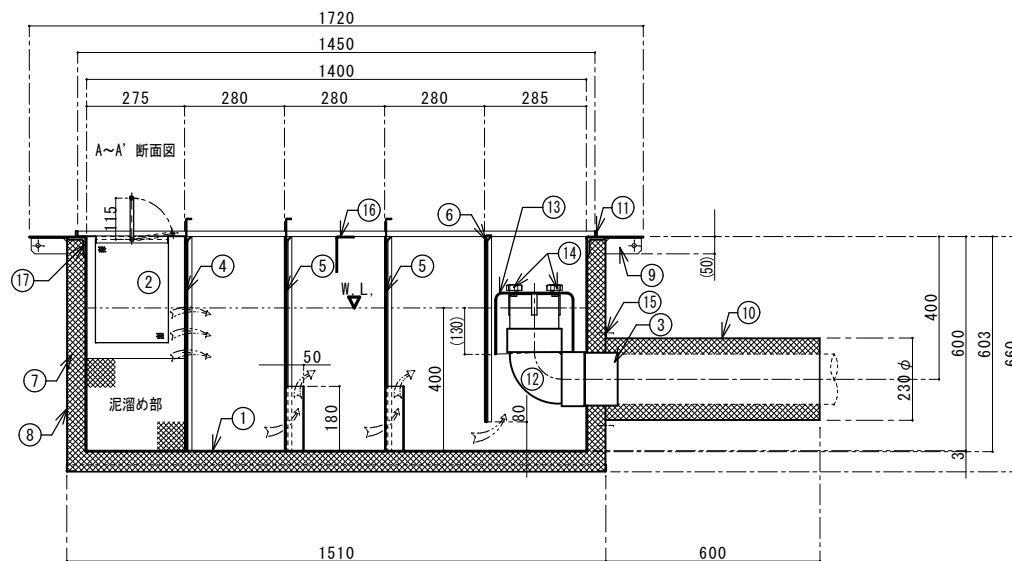


番号	名称	数量	規格・寸法
①	内部槽	一式	SUS304 3.0t
②	ハケット	1	SUS304 ハケットプレート 1.0t×4φ×6p
③	流出口	1	SUS304 内ネジソケット 125A
④	可動式整流板 A	1	SUS304 1.5t
⑤	可動式整流板 B	2	SUS304 1.5t
⑥	可動式整流板 C	1	SUS304 1.5t
⑦	耐火断熱材	一式	セラミックファイバー
⑧	外部カバー	一式	SS400 1.6t
⑨	スプーラー	10	SS400 FB-44×3.2t
⑩	ハイフカバー	1	SS400 1.6t
⑪	防水止め	一式	SUS304 FB-15×5.0t
⑫	排水トラップ管	1	塩ビ DL125
⑬	ハイクアップ	1	FRP
⑭	押えノブ	2	10φ
⑮	鉄板ビス	一式	SS400 M5
⑯	補強材 A	1	SUS304 L-100×50×3.0t
⑰	補強材 B	一式	SUS304 L-50×50×6.0t

建築基準法による大臣認定
認定番号 PS060FL-9421

実容量

390ℓ



国内仕様

FLP工業株式会社

訂正 _____

図面作成日 2013年 4月 3日
図面番号 _____
営業担当者 _____ 設計者 千崎 作図者 千崎 検図者 _____

図面名 SUS製耐火型アル阻集器タイプ-S
側溝流入式床吊り型
品番 SOX-1470P
縮尺 1/15