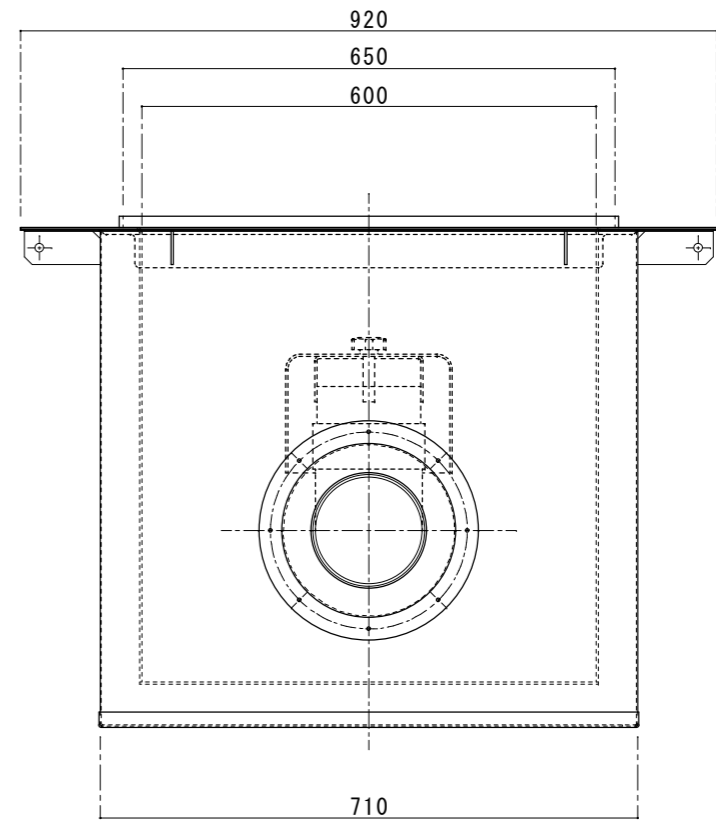
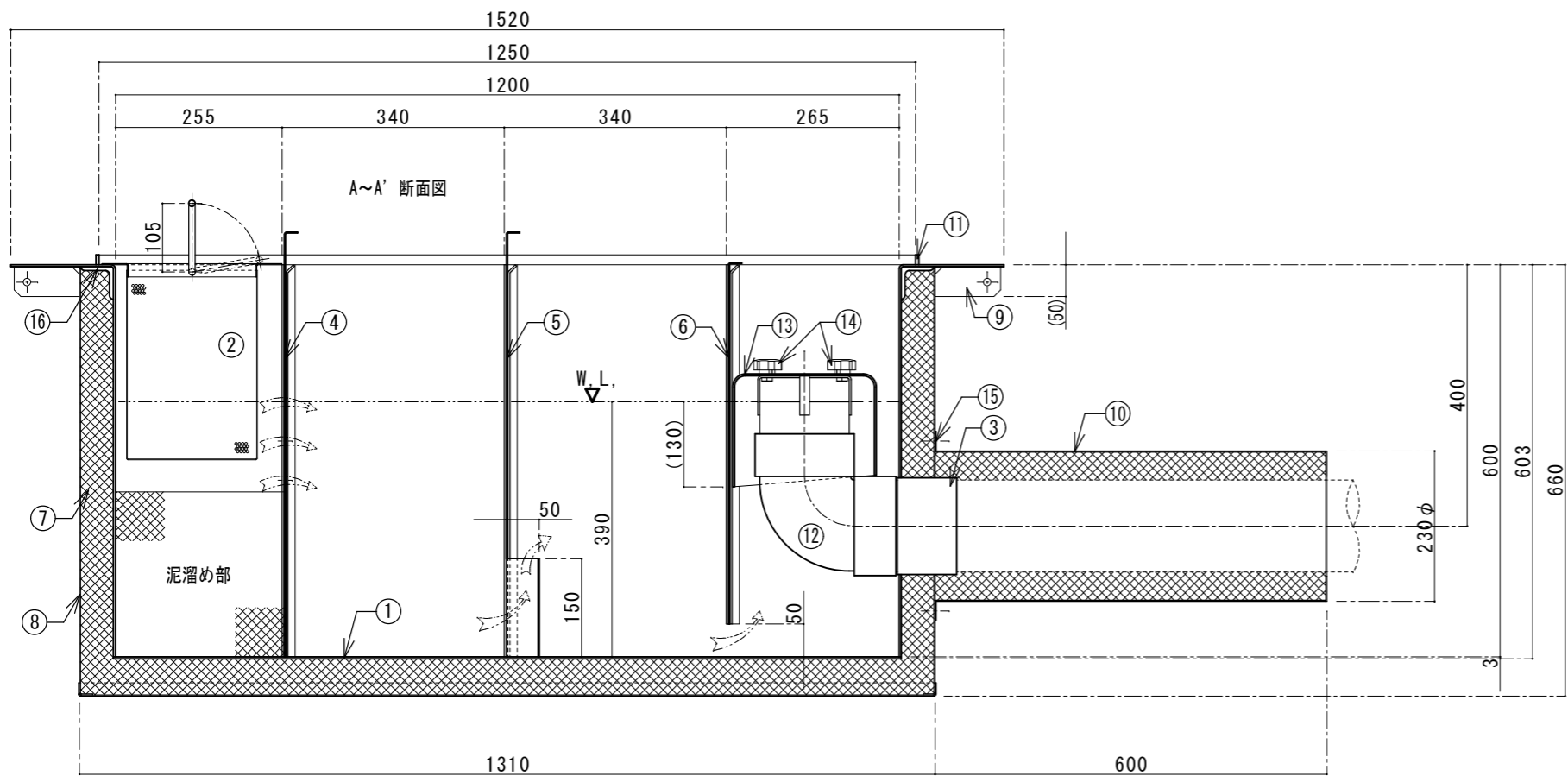


番号	名称	数量	規格・寸法
①	内部槽	一式	SUS304 3.0t
②	バスケット	1	SUS304 バンチングプレート 1.0t×4φ×6p
③	流出口	1	SUS304 内ネジソケット 125A
④	可動式整流板 A	1	SUS304 1.5t
⑤	可動式整流板 B	1	SUS304 1.5t
⑥	可動式整流板 C	1	SUS304 1.5t
⑦	耐火断熱材	一式	セラミックファイバー
⑧	外部カバー	一式	SS400 1.6t
⑨	スペーサー	10	SS400 FB-44×3.2t
⑩	ハイパーカバー	1	SS400 1.6t
⑪	防水止め	一式	SUS304 FB-15×5.0t
⑫	排水トラップ管	1	塩ビ DL125
⑬	ハイキャップ	1	FRP
⑭	押えノブ	2	10φ
⑮	鉄板ビス	一式	SS400 M5
⑯	補強材	一式	SUS304 L-50×50×6.0t

実容量	270ℓ
-----	------

建築基準法による大臣認定  
認定番号 PS060FL-9421



国内仕様

**FLP工業株式会社**

訂正  
\_\_\_\_\_  
\_\_\_\_\_  
\_\_\_\_\_

図面作成日 2013年 4月 3日  
営業担当者 設計者 千崎 作図者 千崎 検図者

図面名 SUS製耐火型オゾン阻集器タイプ-S 側溝流入式床吊り型  
品番 SOX-1260P 縮尺 1/10