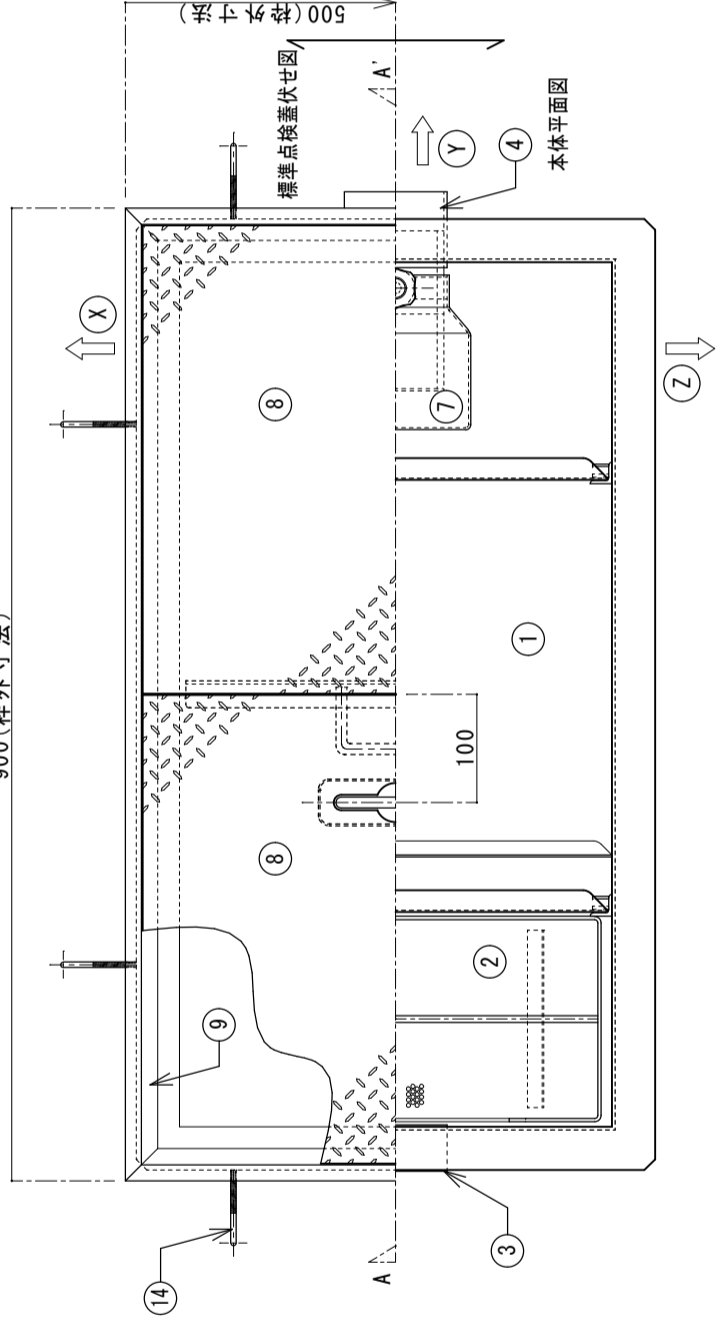
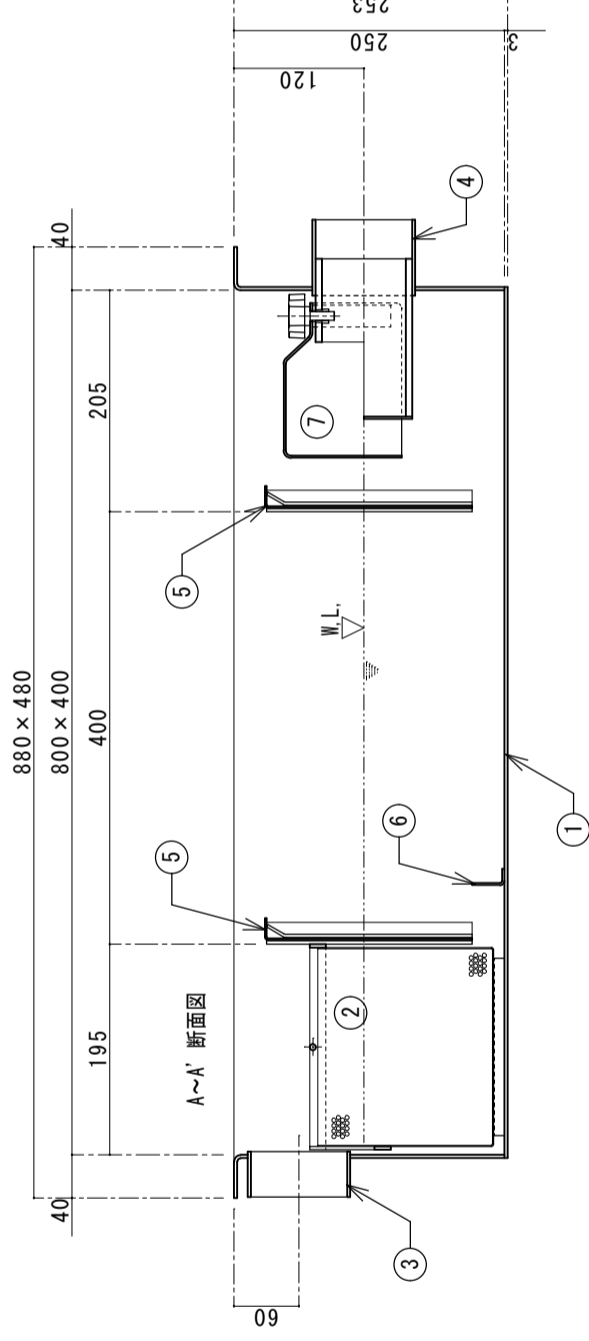
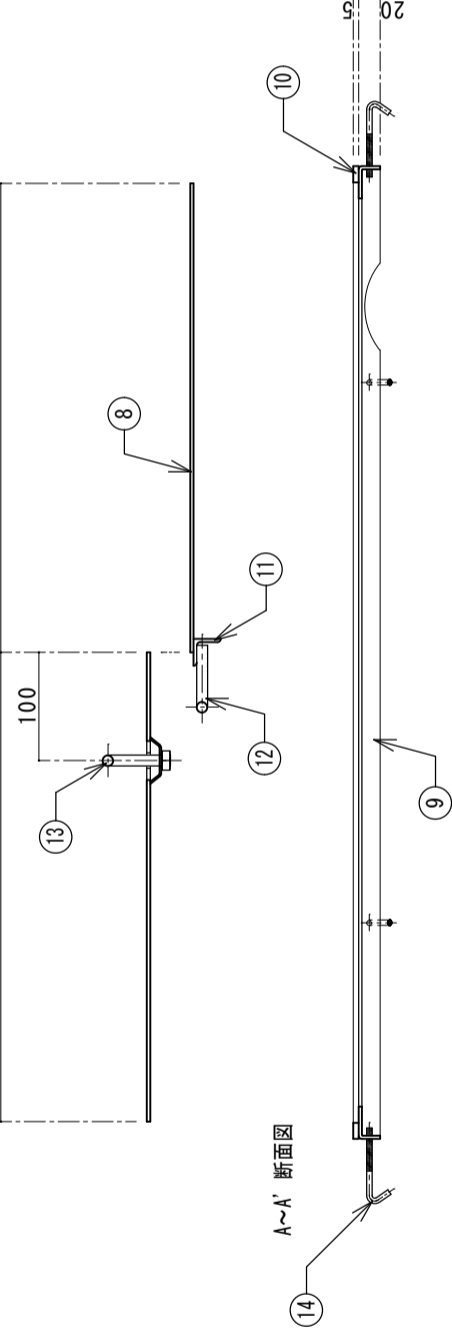


900 (枠外寸法)



434 × 468 (蓋寸法)

434 × 468 (蓋寸法)



実容量 41ℓ

番号	名称	規格・寸法
①	本体	SUS 3.0t
②	ハスクレット	SUS304 ハンチングプレート 1.0t × 4φ × 6φ
③	流入口	SUS304 内ネジ ヲケット 80A
④	流出口	SUS304 内ネジ ヲケット 80A
⑤	可動式整流板	SUS304 2B 1.5t
⑥	固定式整流板	SUS304 2B 1.5t
⑦	ハイクアップ	FRP
⑧	点検蓋	SS 縞鋼板
⑨	蓋用枠	SS
⑩	メジ材	SUS
⑪	スレ止材	SS
⑫	取手	SS
⑬	落込式取手	SS
⑭	フッカー用固定金具	SS

- * 標準流出方向は(Y)方向となります。
- (X)(Z)方向ご希望の場合はお申し付け下さい。
- * 予告無くデザイン等変更する場合がございますので、詳細はお問合せ下さい。
- * 標準の点検蓋はSS縞鋼板製です。(別途、SUS製等も特注対応致します。)

国内仕様

フレイ工業株式会社

作図者 千崎

図面名 SUS製浅型グリ-ス阻集器

検図者

品番 SOSC-840R-25

縮尺 1/7