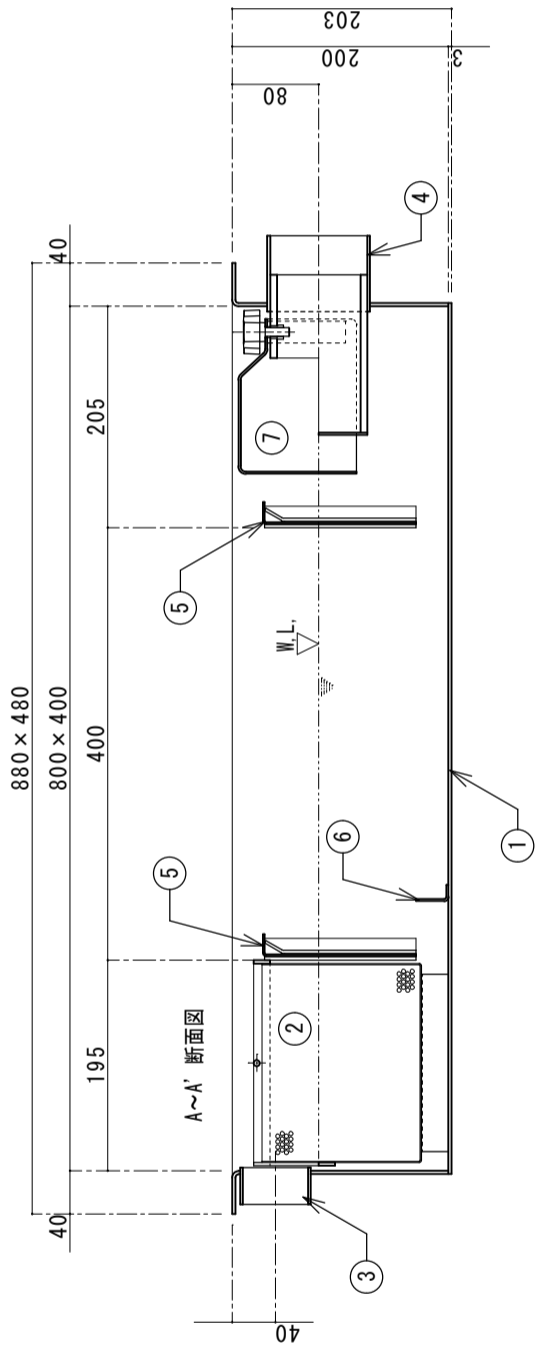
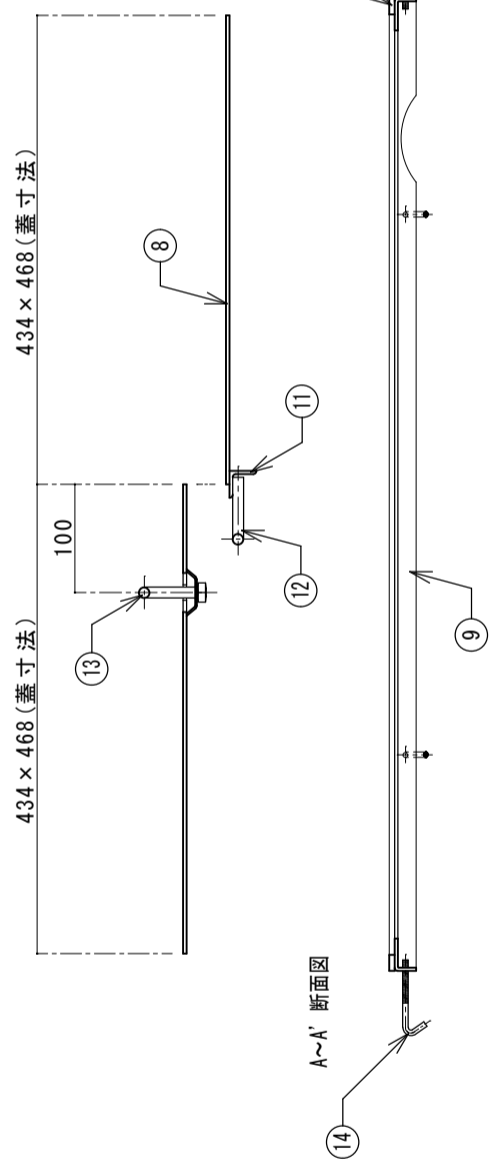
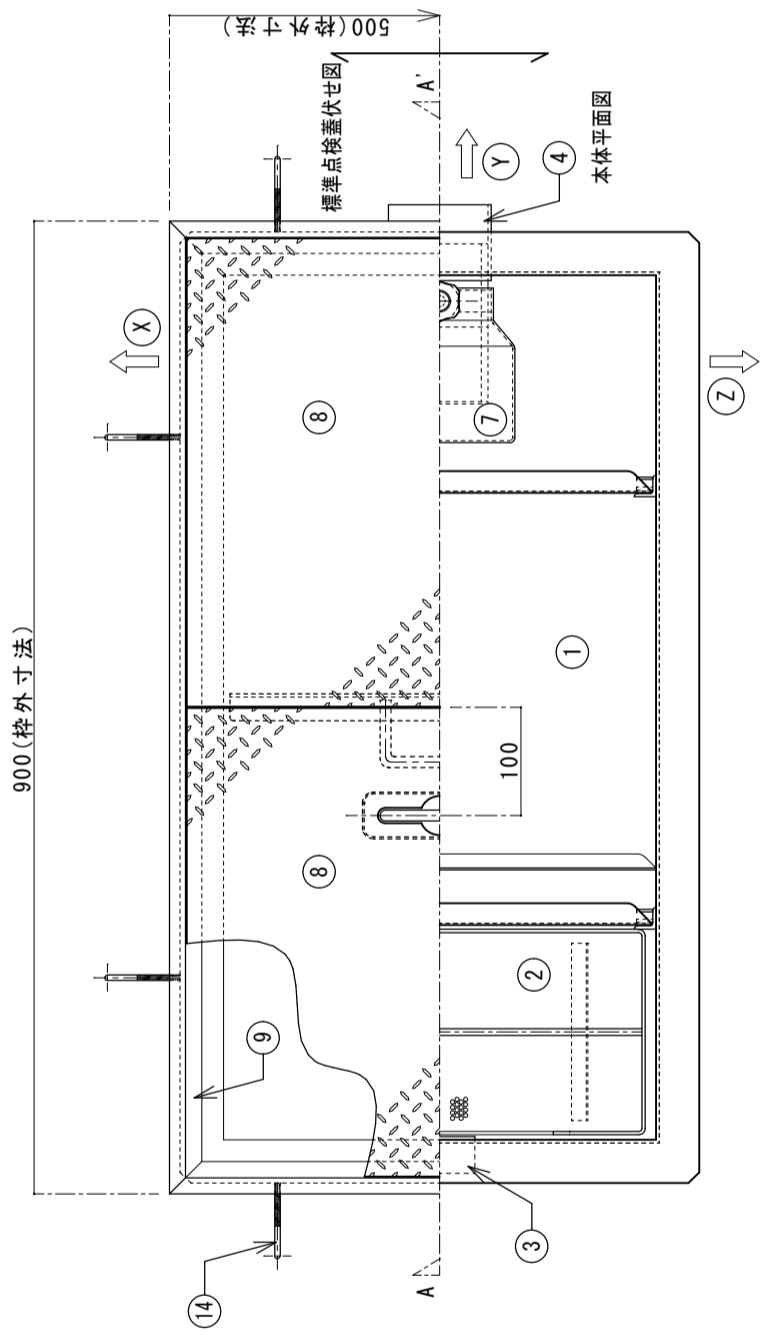


番号	名称	規格・寸法
①	本体	SUS 3.0t
②	ハスケット	SUS304 ハンチングプレート 1.0t×4φ×6p
③	流入口	SUS304 内ネジソケット 50A
④	流出口	SUS304 内ネジソケット 80A
⑤	可動式整流板	SUS304 2B 1.5t
⑥	固定式整流板	SUS304 2B 1.5t
⑦	ハイクアップ	FRP
⑧	点検蓋	SS 縞鋼板
⑨	蓋用枠	SS
⑩	メン材	SUS
⑪	スレ止材	SS
⑫	取手	SS
⑬	落込式取手	SS
⑭	フッカー用固定金具	SS

実容量 38ℓ

- * 標準流出方向は(Y)方向となります。
- (X)(Z)方向ご希望の場合はお申し付け下さい。
- * 予告無くデザイン等変更する場合がございますので、詳細はお問合せ下さい。
- * 標準ワットの点検蓋はSS縞鋼板製です。(別途、SUS製等も特注対応致します。)



国内仕様

フレイ工業株式会社

図面名	SUS製浅型グリニス阻集器
品番	ハイクアップ流入型
縮尺	1/7
検図者	
作図者	
千崎	
図面番	SOSC-840R-20