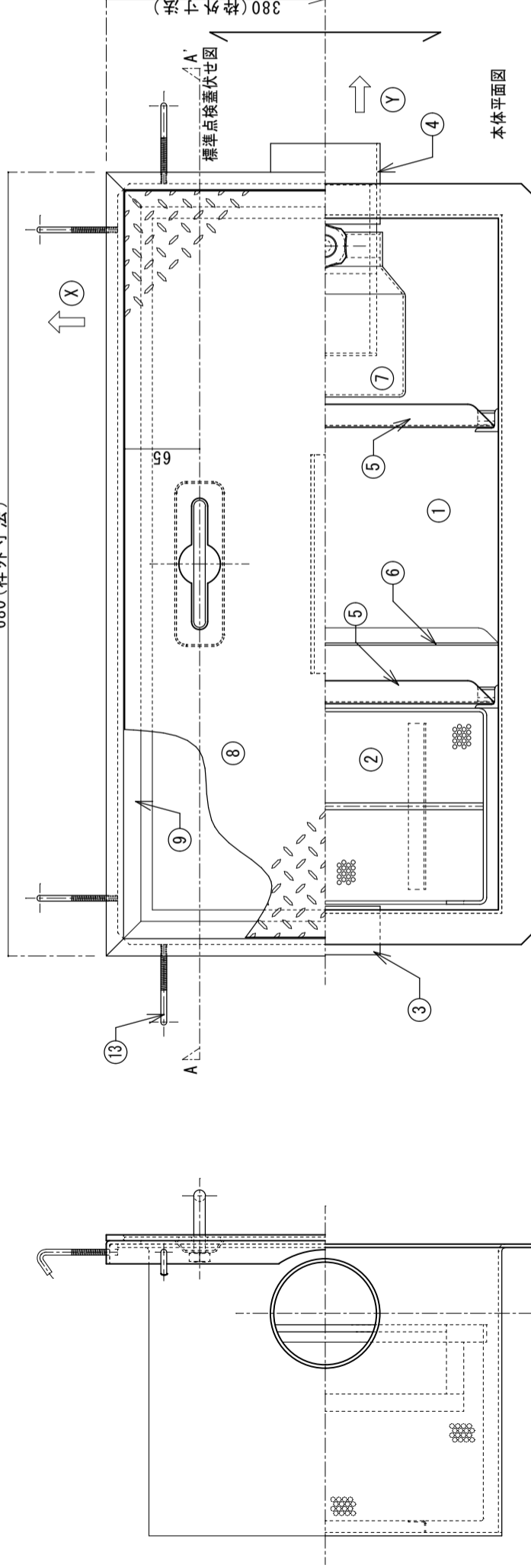
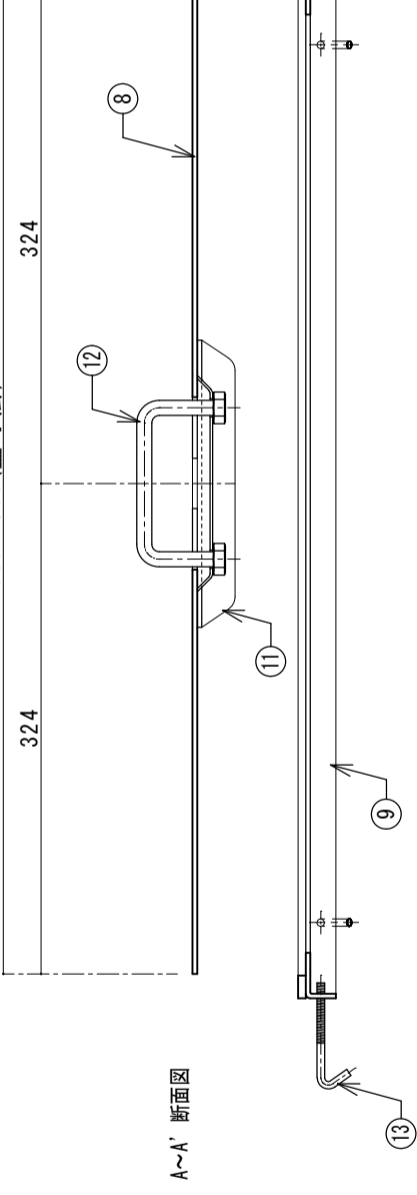


680 (枠外寸法)

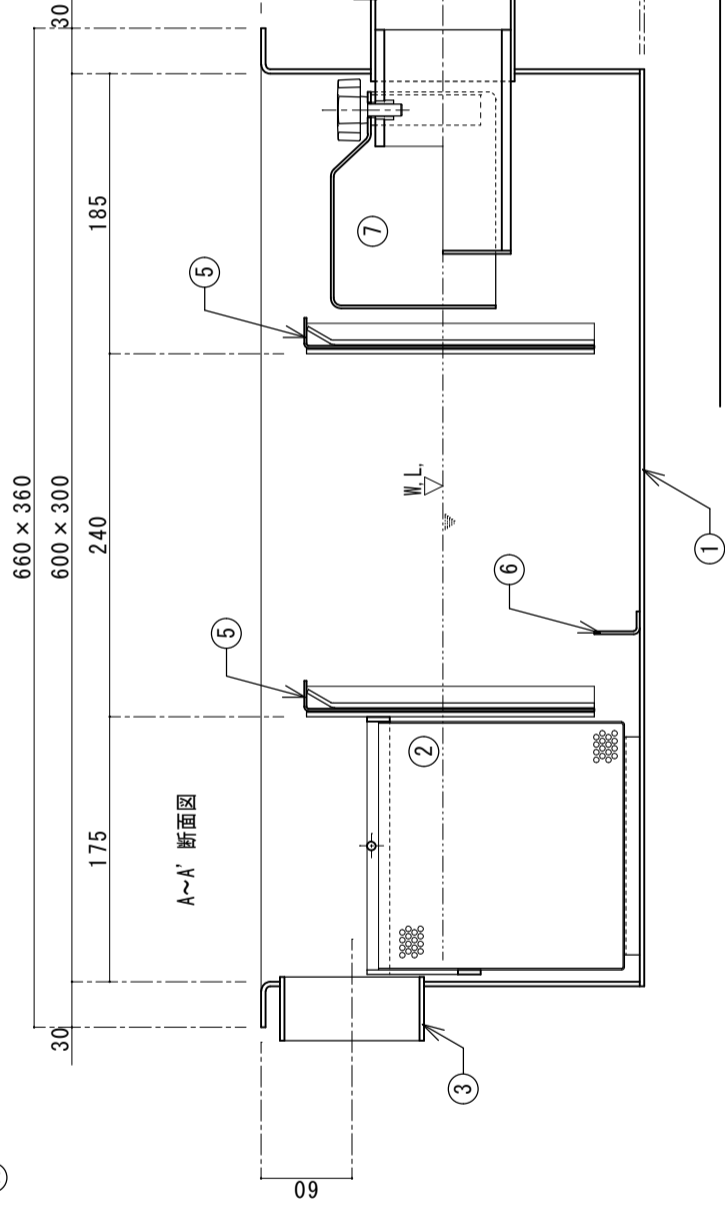


Z ↓

648 x 348 (蓋寸法)



A~A' 断面図



A~A' 断面図

番号	名称	規格・寸法
①	本体	SUS 3.0t
②	ハスクレット	SUS304 ハンチングプレート 1.0t x 4φ x 6p
③	流入口	SUS304 内ネジ ヲケット 80A
④	流出口	SUS304 内ネジ ヲケット 80A
⑤	可動式整流板	SUS304 2B 1.5t
⑥	固定式整流板	SUS304 2B 1.5t
⑦	ハイクアップ	FRP
⑧	点検蓋	SS 縞鋼板
⑨	蓋用枠	SS
⑩	メン材	SUS
⑪	補強材	SS
⑫	落込式取手	SS
⑬	フッカー固定金具	SS

実容量 23 ℓ

- * 標準流出方向は(Y)方向となります。
(X)(Z)方向ご希望の場合はお申し付け下さい。
- * 予告無くデザイン等変更する場合がございますので、詳細はお問合せ下さい。
- * 標準仕様の点検蓋はSS縞鋼板製です。
(別途、SUS製等も特注対応致します。)

国内仕様

フレイ工業株式会社

千崎

SUS製浅型ガラス阻集器
ハイクアップ流入型

SOSC-630R-25

縮尺 1/5