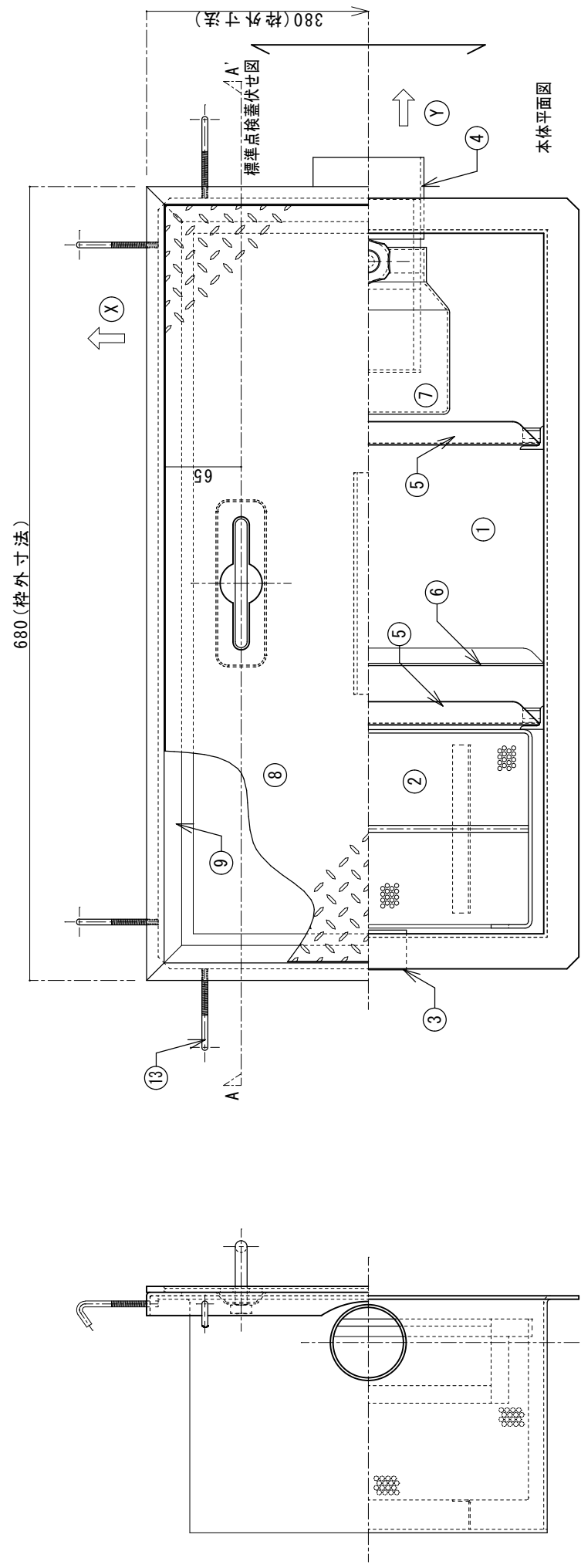
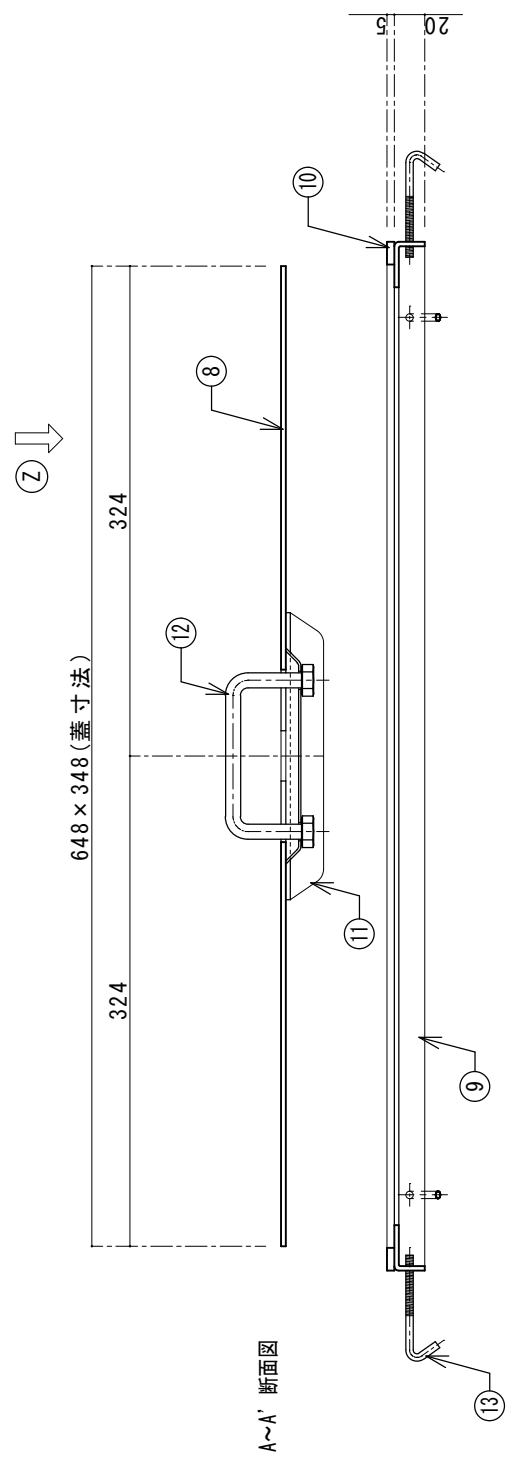


番号	名称	規格・寸法
①	本体	SUS 3.0t
②	ハスクレット	SUS304 ハンチングプレート 1.0t×4φ×6p
③	流入口	SUS304 内ネジソケット 50A
④	流出口	SUS304 内ネジソケット 80A
⑤	可動式整流板	SUS304 2B 1.5t
⑥	固定式整流板	SUS304 2B 1.5t
⑦	ハイクアップ	FRP
⑧	点検蓋	SS 縞鋼板
⑨	蓋用枠	SS
⑩	メン材	SUS
⑪	補強材	SS
⑫	落込式取手	SS
⑬	フッカー用固定金具	SS

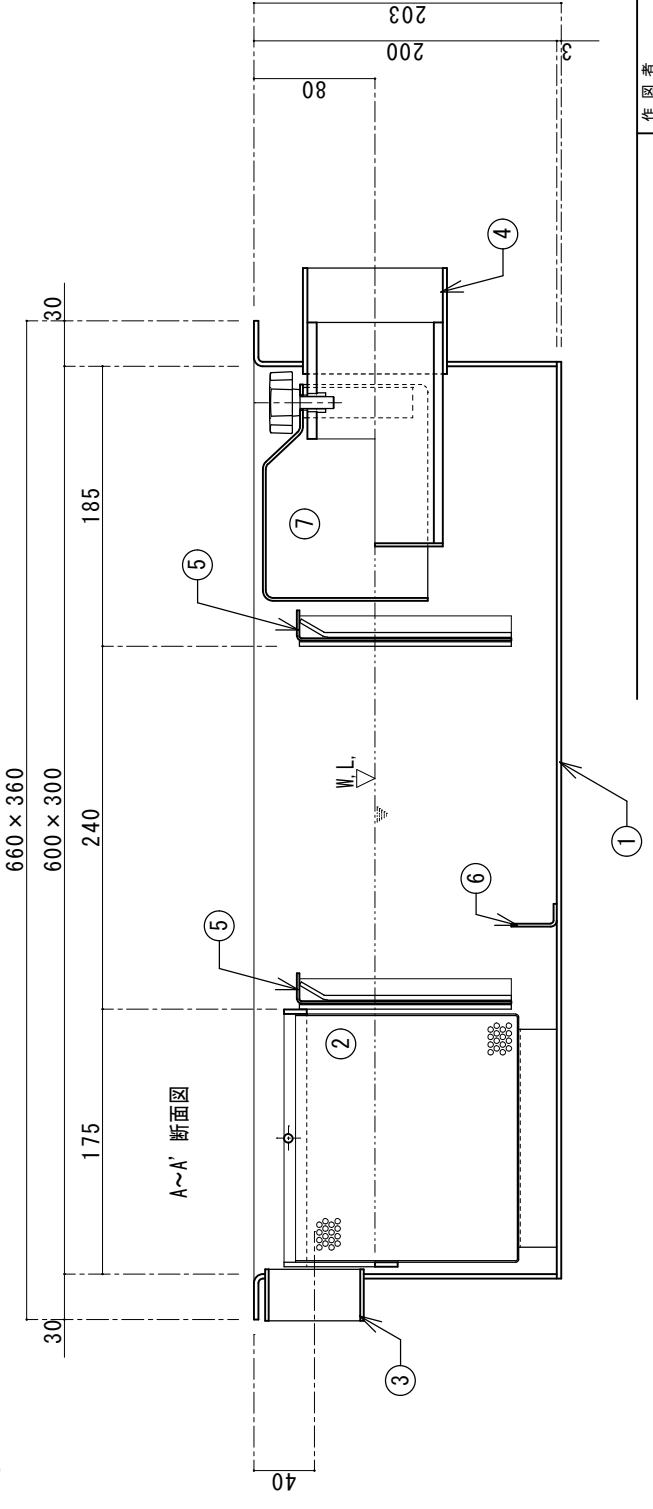
実容量 21ℓ



本体平面図



A~A' 断面図



A~A' 断面図

- * 標準流出方向は(Y)方向となります。
- * (X)(Z)方向ご希望の場合はお申し付け下さい。
- * 予告無くデザイン等変更する場合がございますので、詳細はお問合せ下さい。
- * 標準ワットの点検蓋はSS縞鋼板製です。(別途、SUS製等も特注対応致します。)

国内仕様

フレパ工業株式会社

図面名	SUS製浅型ガラス阻集器
品番	ハイクアップ流入型 SOSC-630R-20
縮尺	1/5

千崎

作図者 検図者