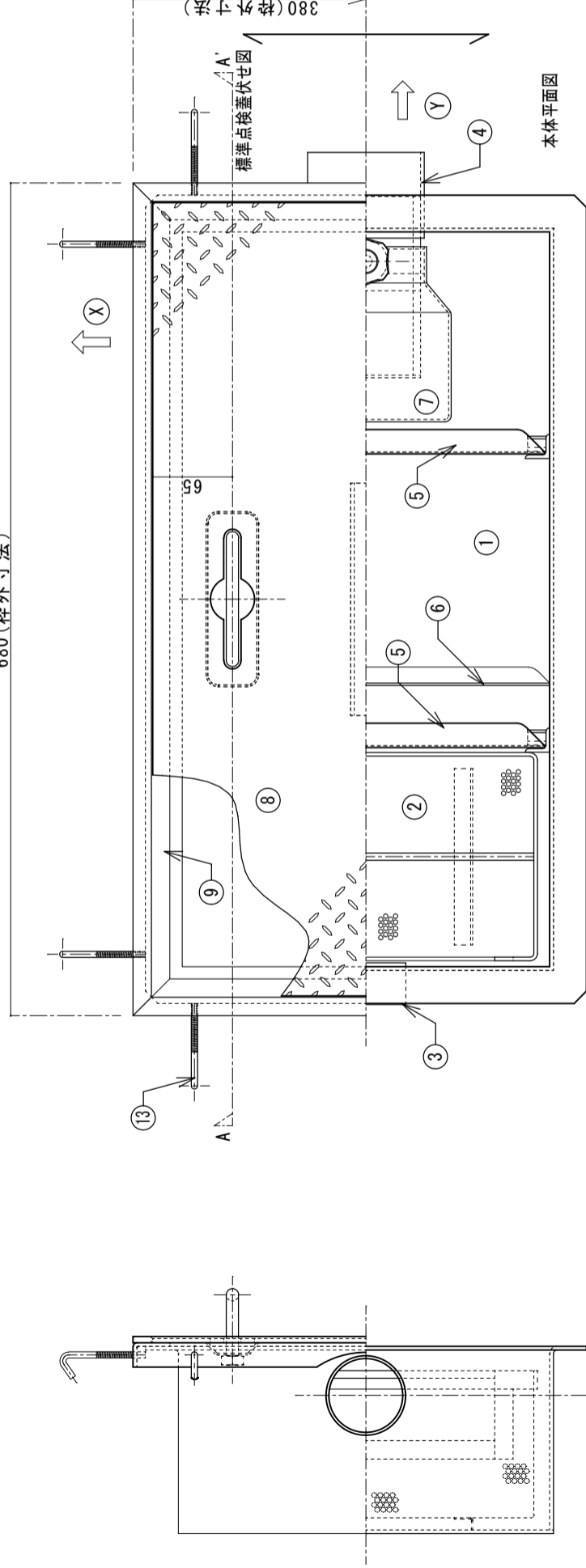


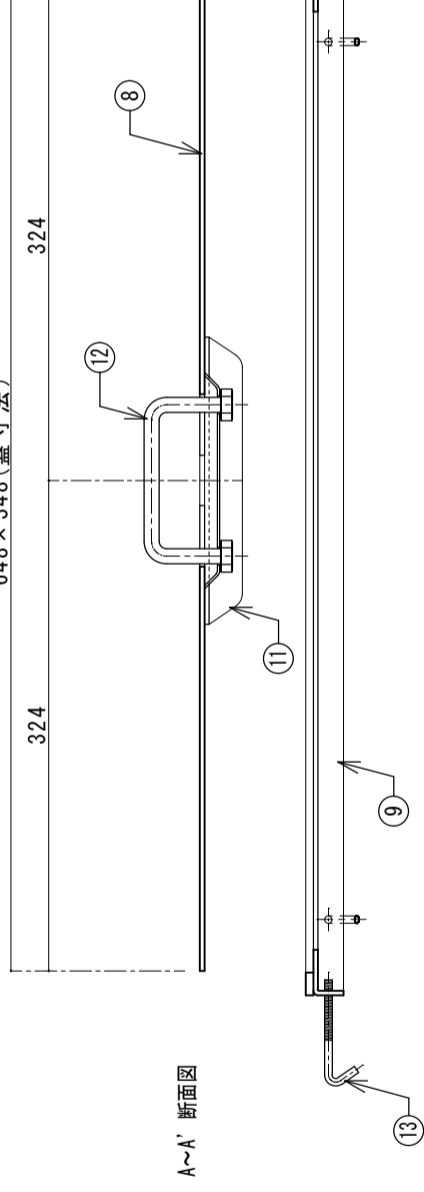
680 (枠外寸法)



本体平面図

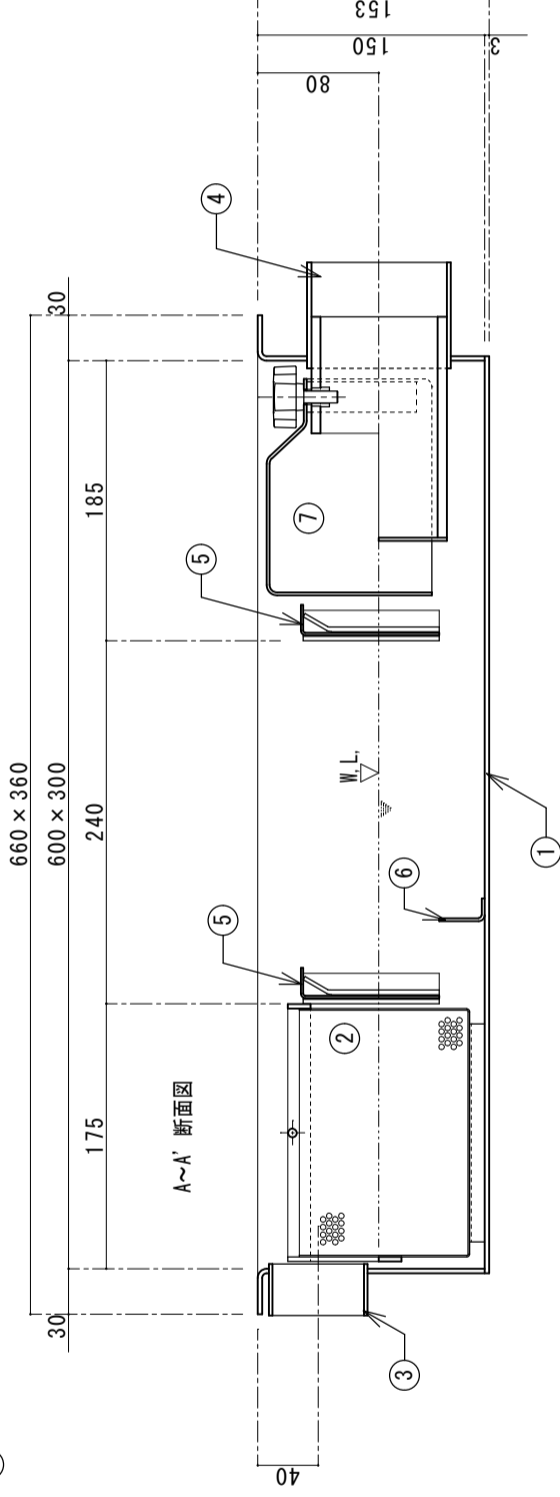
Z ↓

648 × 348 (蓋寸法)



A~A' 断面図

A~A' 断面図



番号	名称	規格・寸法
①	本体	SUS 3.0t
②	ハスクレット	SUS304 ハンチングプレート 1.0t × 4φ × 6p
③	流入口	SUS304 内ネジ ヲケット 50A
④	流出口	SUS304 内ネジ ヲケット 80A
⑤	可動式整流板	SUS304 2B 1.5t
⑥	固定式整流板	SUS304 2B 1.5t
⑦	ハキャップ	FRP
⑧	点検蓋	SS 縞鋼板
⑨	蓋用枠	SS
⑩	メン材	SUS
⑪	補強材	SS
⑫	落込式取手	SS
⑬	フッカー用固定金具	SS

実容量 12ℓ

- \* 標準流出方向は(Y)方向となります。  
(X)(Z)方向ご希望の場合はお申し付け下さい。
- \* 予告無くデザイン等変更する場合がございますので、詳細はお問合せ下さい。
- \* 標準仕様の点検蓋はSS縞鋼板製です。  
(別途、SUS製等も特注対応致します。)

国内仕様

フレイ工業株式会社

千 崎

図面名 SUS製超浅型リリース阻集器

ハイレ流入型

品番 SOSC-630R-15

縮尺 1/5