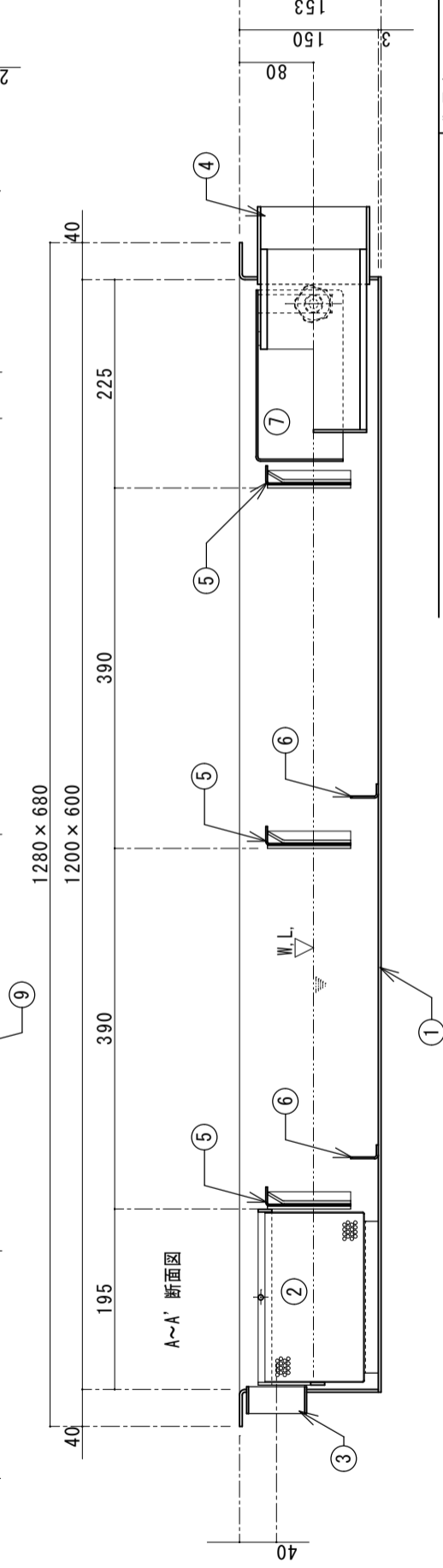
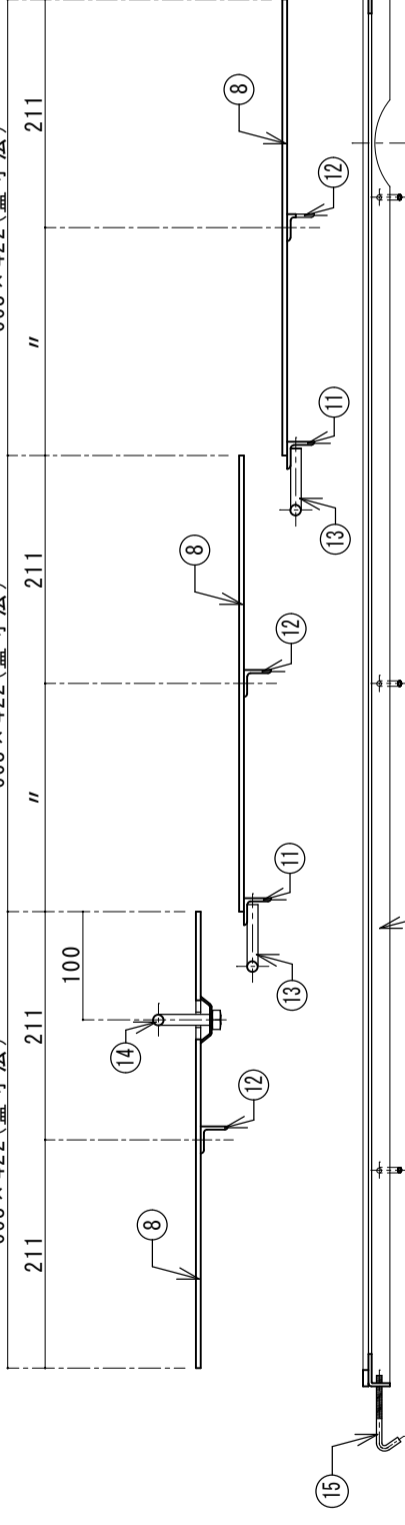
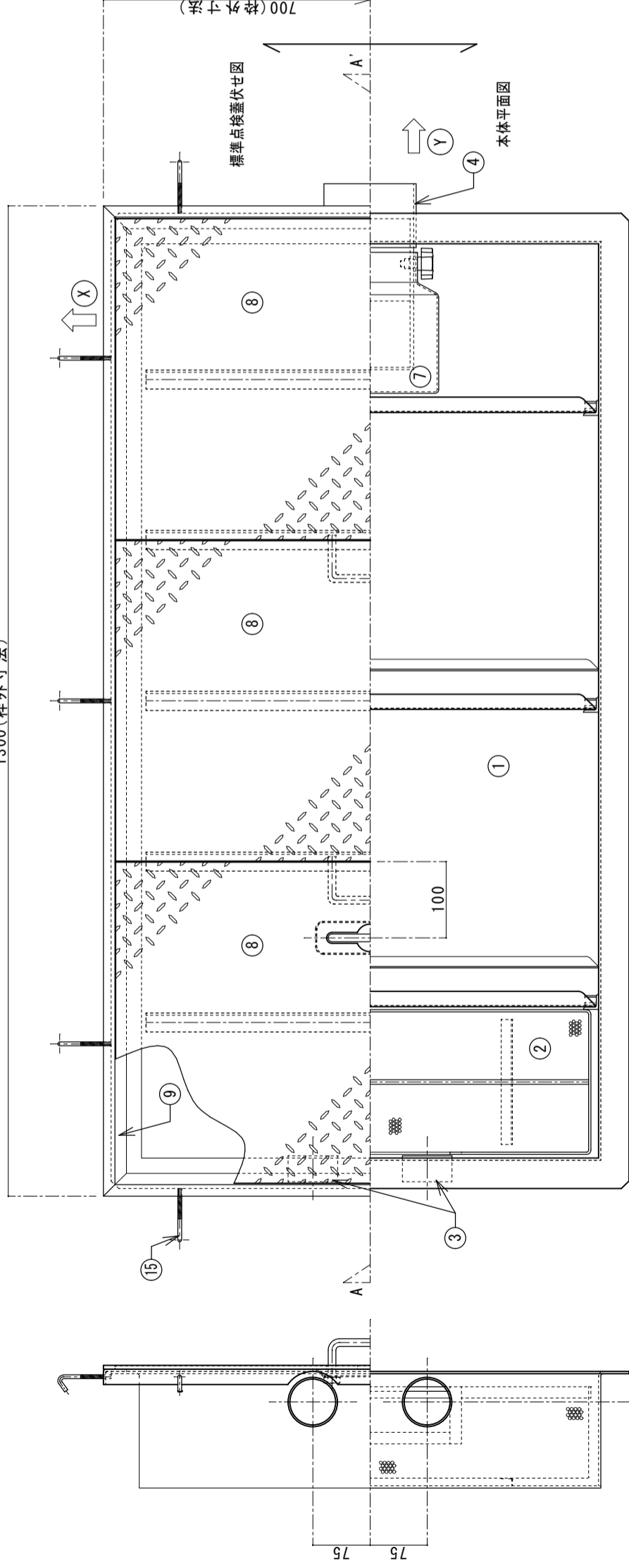


1300 (枠外寸法)



| 番号 | 名称 | 規格・寸法 |
|----|----------|---------------------------------|
| ① | 本体 | SUS 3.0t |
| ② | ハズケツト | SUS304 ハズケツトプレート 1.0t x 4φ x 6p |
| ③ | 流入口 | SUS304 内衬ノケット 50A |
| ④ | 流出口 | SUS304 内衬ノケット 100A |
| ⑤ | 可動式整流板 | SUS304 2B 1.5t |
| ⑥ | 固定式整流板 | SUS304 2B 1.5t |
| ⑦ | ハズケツト | FRP |
| ⑧ | 点検蓋 | SS |
| ⑨ | 蓋用枠 | SS |
| ⑩ | リブ材 | SUS |
| ⑪ | スリ止材 | SS |
| ⑫ | 補強材 | SS |
| ⑬ | 取手 | SS |
| ⑭ | 差込式取手 | SS |
| ⑮ | アカー用固定金具 | SS |

実容量 50ℓ

- * 標準流出方向は(Y)方向となります。
- (X)(Z)方向ご希望の場合はお申し付け下さい。
- * 予告無くデザイン等変更する場合がございますので、詳細はお問合せ下さい。
- * 標準セットの点検蓋はSS編鋼板製です。(別途、SUS製等も特注対応致します。)

国内仕様

フレイ工業株式会社

作図者 千崎

検図者

図面名 SUS製超浅型グリニ集器

品番 SOSC-1260R-15

縮尺 1/7