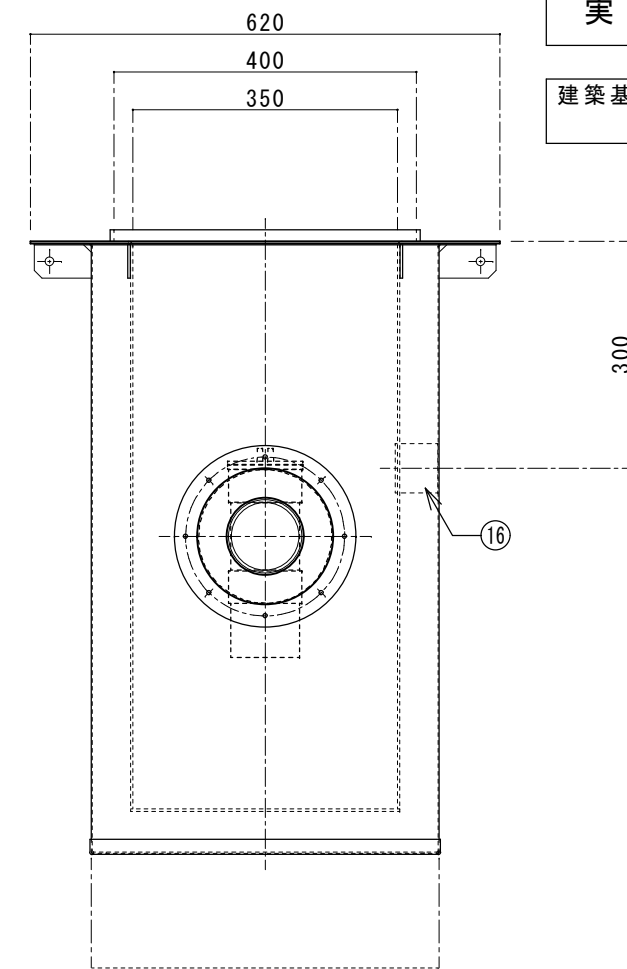


番号	名称	数量	規格・寸法
①	内部槽	一式	SUS304 3.0t
②	バスケット	1	SUS304 ハッチングプレート 1.0t×4φ×6p
③	流入口	1	SUS304 内ネジソケット 80A
④	流出口	1	SUS304 内ネジソケット 80A
⑤	可動式整流板 A	1	SUS304 1.5t
⑥	可動式整流板 B	1	SUS304 1.5t
⑦	可動式整流板 C	1	SUS304 1.5t
⑧	耐火断熱材	一式	セラミックファイバー
⑨	外部カバー	一式	SS400 1.6t
⑩	スパーサー	8	SS400 FB-44×3.2t
⑪	ハイパーカバー	2	SS400 1.6t
⑫	防水止め	一式	SUS304 FB-15×5.0t
⑬	排水トラップ	1	塩ビ DT75
⑭	掃除口	1	塩ビ C075
⑮	鉄板ビス	一式	SS400 M5
⑯	通気口	1	SUS304 内ネジソケット 50A

実容量 78ℓ

建築基準法による大臣認定
認定番号 PS060FL-9421



国内仕様

FLAI工業株式会社

訂正

図面作成日 2013年 4月 3日

営業担当者 _____

設計者 千崎

図面番号 _____

作図者 千崎

検図者 _____

図面名 SUS製耐火型オイル阻集器タリアップ-S
ハイパー流入床吊り型

品番 SORX-735

縮尺 1/10