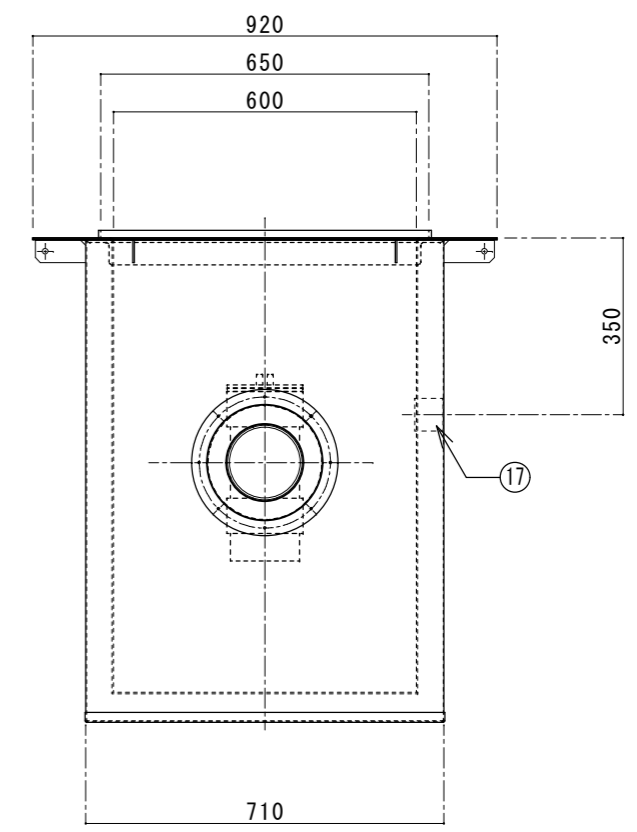
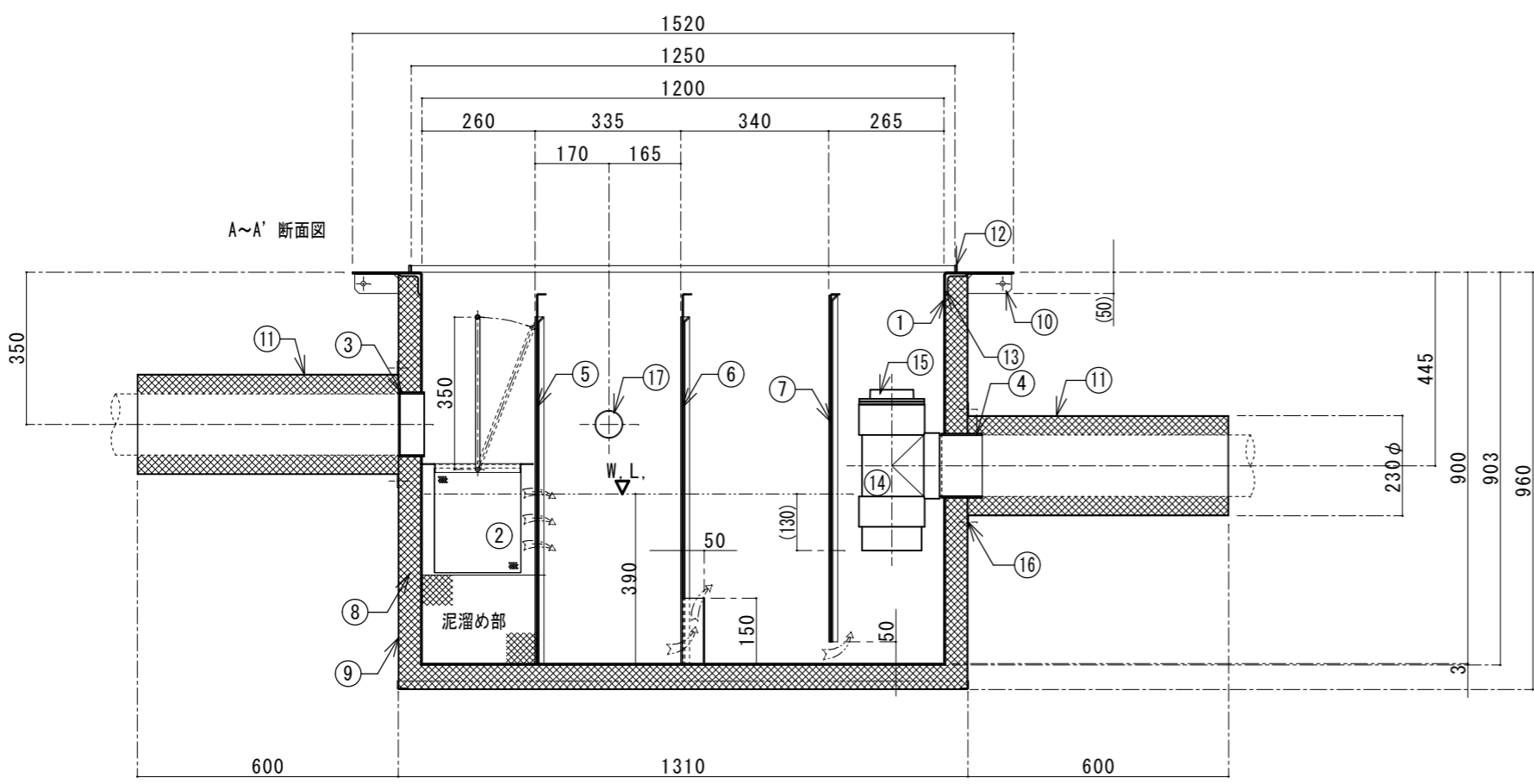


番号	名称	数量	規格・寸法
①	内部槽	一式	SUS304 3.0t
②	ハケット	1	SUS304 ハンガプレート 1.0t×4φ×6p
③	流入口	1	SUS304 内ネジソケット 125A
④	流出口	1	SUS304 内ネジソケット 125A
⑤	可動式整流板 A	1	SUS304 1.5t
⑥	可動式整流板 B	1	SUS304 1.5t
⑦	可動式整流板 C	1	SUS304 1.5t
⑧	耐火断熱材	一式	セラミックファイバー
⑨	外部カバー	一式	SS400 1.6t
⑩	スパー	10	SS400 FB-44×3.2t
⑪	ハイカバー	2	SS400 1.6t
⑫	防水止め	一式	SUS304 FB-15×5.0t
⑬	補強材	一式	SUS304 L-50×50×6.0t
⑭	排水トラップ	1	塩ビ DT125
⑮	掃除口	1	塩ビ C0125
⑯	鉄板ビス	一式	SS400 M5
⑰	通気口	1	SUS304 内ネジソケット 50A

実容量 270ℓ

建築基準法による大臣認定  
認定番号 PS060FL-9421



国内仕様

FLP工業株式会社

訂正  
\_\_\_\_\_  
\_\_\_\_\_  
\_\_\_\_\_

図面作成日 2013年 4月 3日  
営業担当者 設計者 千崎 作図者 千崎 検図者

図面名 SUS製耐火型オイル阻集器タイプ-S  
ハイ流入床吊り型  
品番 SORX-1260  
縮尺 1/15