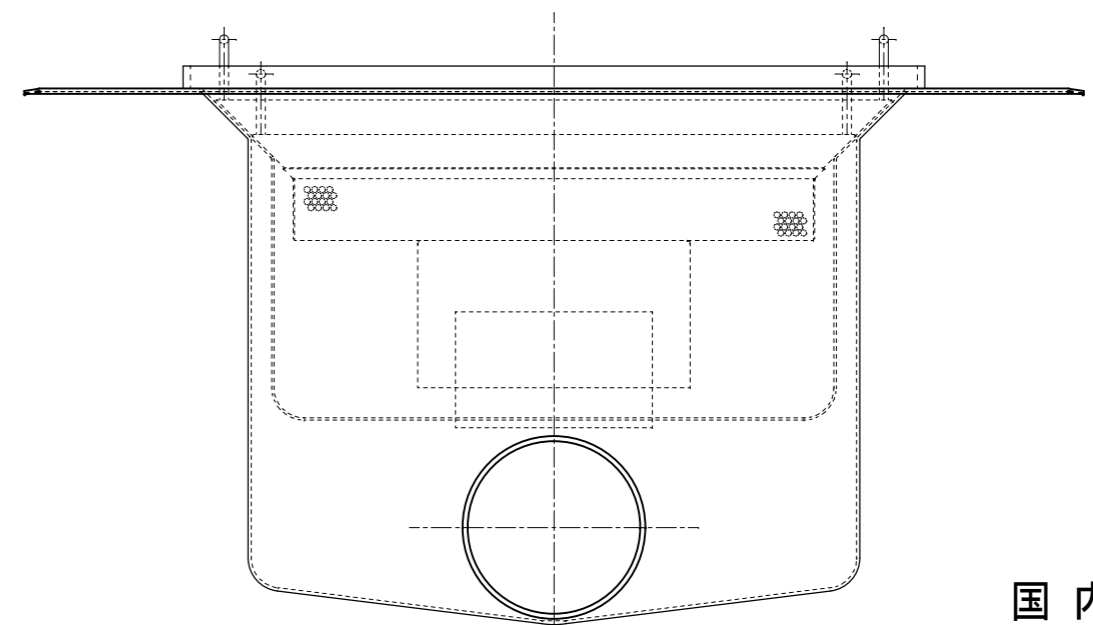
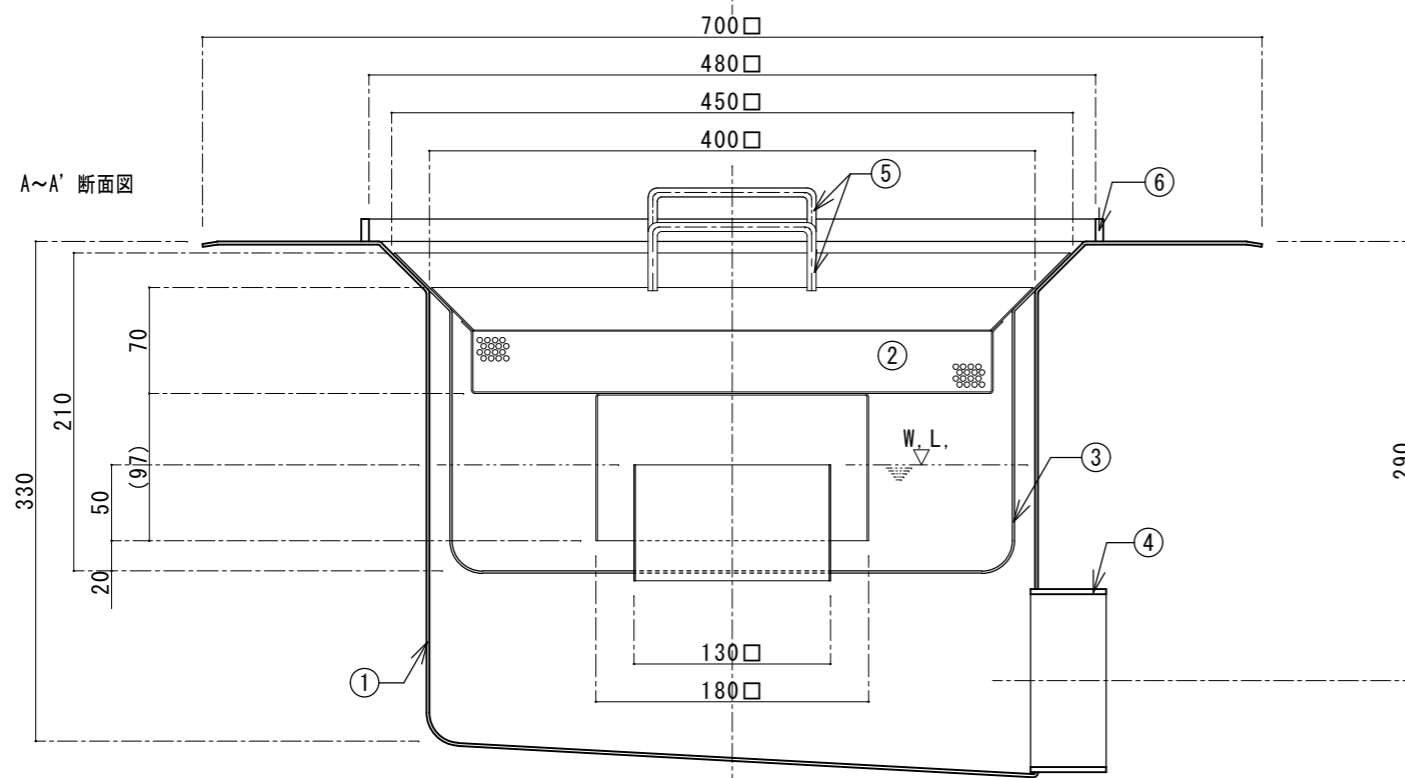
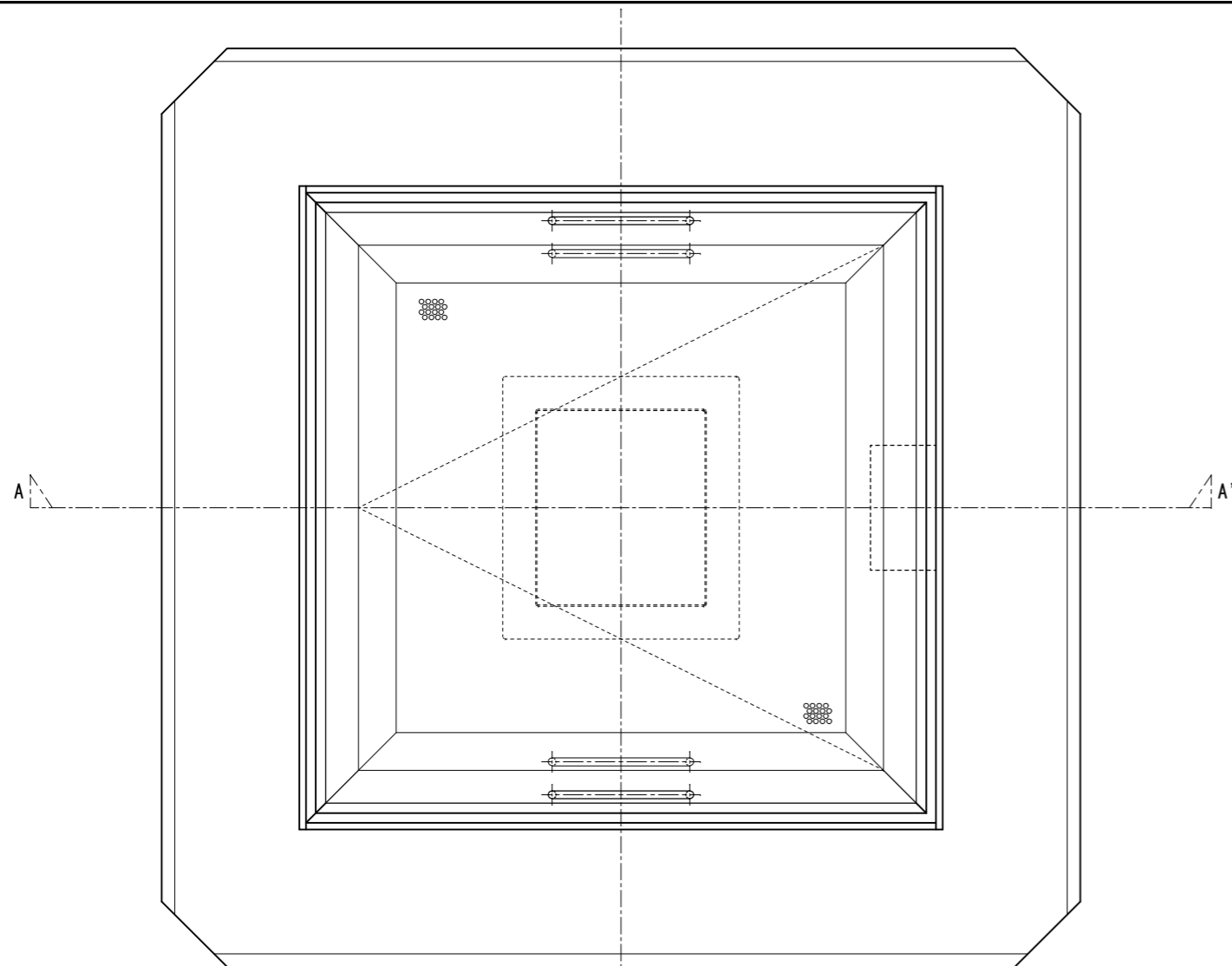


番号	名称	数量	規格・寸法
①	本体	一式	SUS304 2B 2t
②	バスケット	1	SUS304 ハンチングプレート 1.0t×4φ×6p
③	インナートラップ	1	SUS304 2B 1.5t
④	排出口	1	SUS304 内ネジソケット 100A
⑤	取手	4	SUS304 6φ
⑥	防水止め	一式	SUS304 FB-15×5t



国内仕様

FLP工業株式会社

訂正 _____

図面作成日 2013年 6月 14日

図面番号

図面名

SUS製サニタリートラップ

営業担当者

設計者

千崎

作図者

千崎

検図者

品番

SA-40

縮尺

1/5