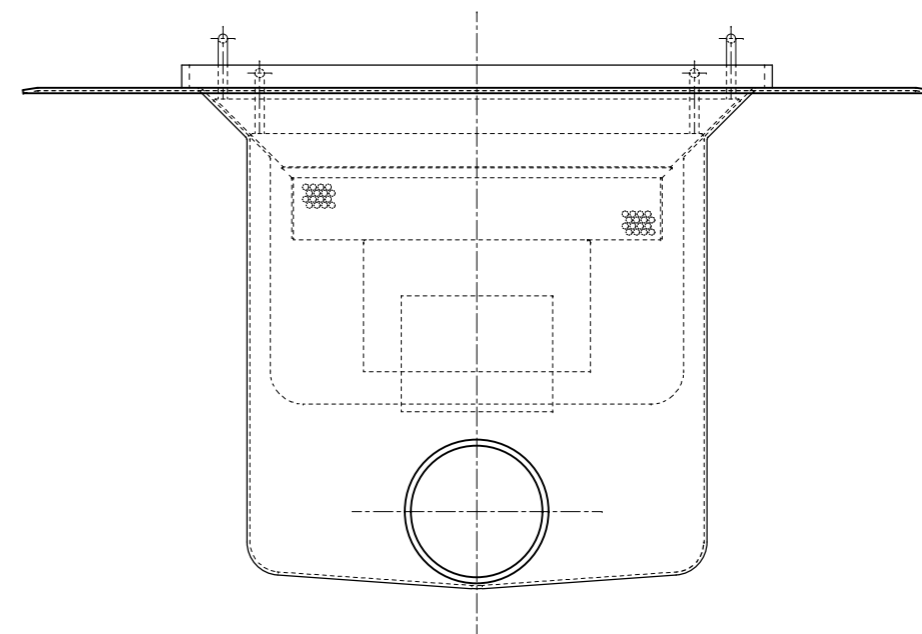
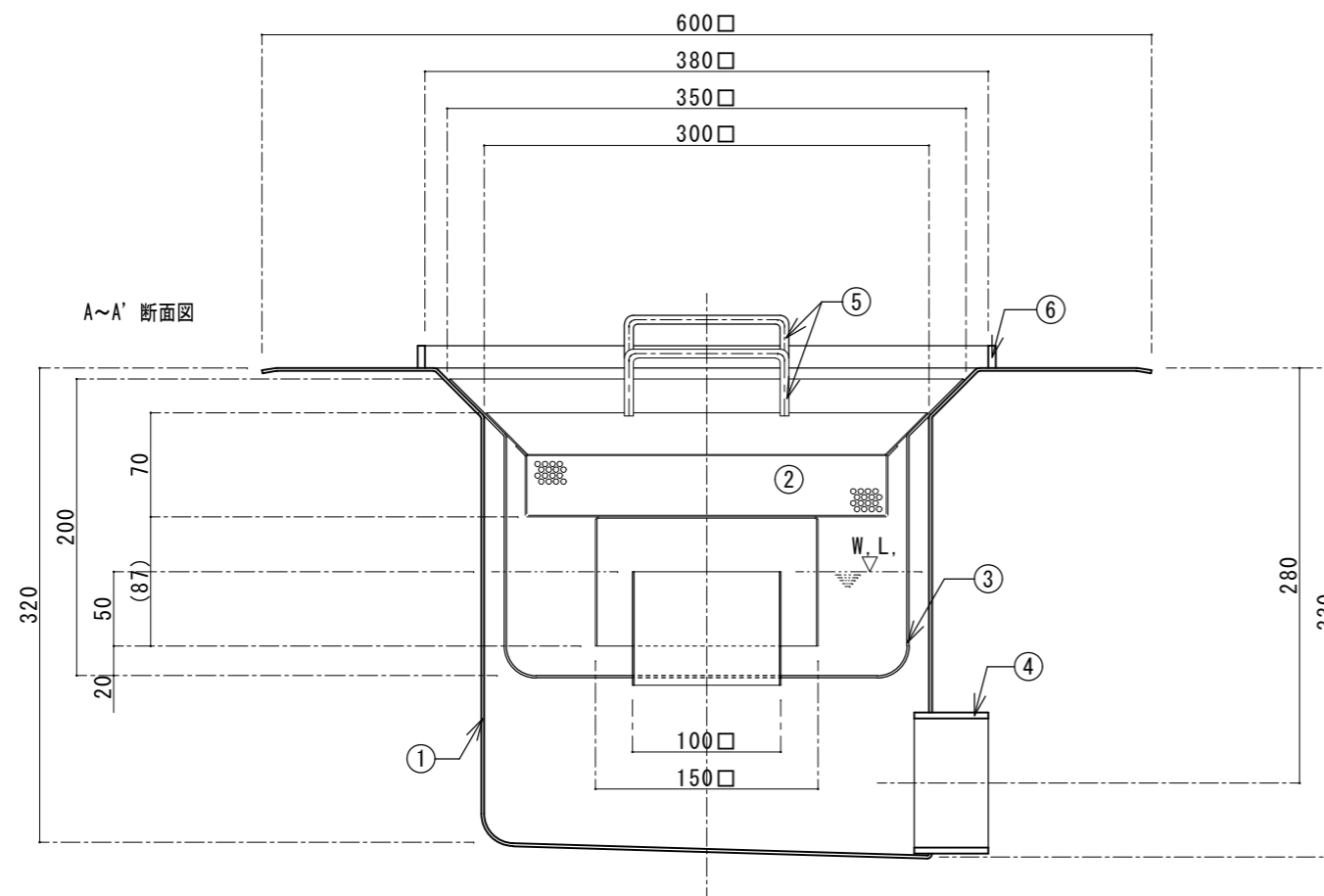


番号	名称	数量	規格・寸法
①	本体	一式	SUS304 2B 2.0t
②	ハケット	1	SUS304 パンチングプレート 1.0t×4φ×6p
③	インナートラップ	1	SUS304 2B 1.5t
④	排出口	1	SUS304 内ネジソケット 80A
⑤	取手	4	SUS304 6φ
⑥	防水止め	一式	SUS304 FB-15×5.0t



国内仕様

FLP工業株式会社

訂正 _____

図面作成日	2013年 6月 14日		図面番号	図面名	
営業担当者	設計者	千 崎	作図者	検図者	SUS製サニタリートラップ®
			品番	SA-30	縮尺 1/5