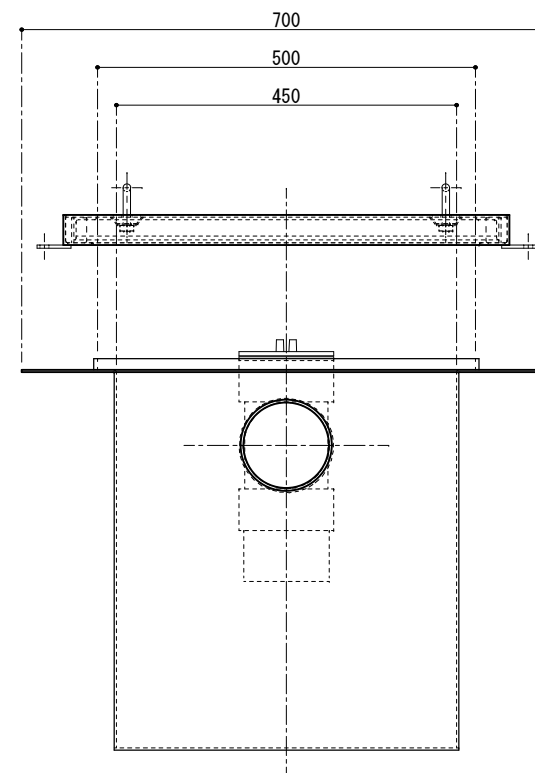


番号	名称	数量	規格・寸法
①	本体	一式	SUS304 PL-3.0t
②	バスケット	1	SUS304 ハンチングメタル 1.0t×4φ×6p
③	流出口	1	SUS304 内衬ソケット 100A
④	可動式整流板 A	2	SUS304 2B PL-1.5t
⑤	可動式整流板 B	1	SUS304 2B PL-1.5t
⑥	排水トラップ管	1	塩ビ DT100
⑦	掃除口	1	塩ビ C0100
⑧	防水止め	一式	SUS304 FB-15×5.0t
⑨	点検蓋	2	SS 縞板 3.2t
⑩	受枠本体	一式	SUS304 L-40×40×3.0t
⑪	蓋用補強枠	一式	SS L-30×30×3.0t
⑫	補強材	一式	SS FB-25×4.5t
⑬	スレ止材	1	SS FB-25×3.2t
⑭	落込式取手	4	SS 10φ
⑮	アーカー用固定金具	6ヶ所	SUS304 FB-40×4.0t (12φ穴開け)
⑯	アジャスター金具	8ヶ所	SS L-20×20×3.2t H=33(曲げ加工)

実容量	140ℓ
国内仕様	

- * 標準流出方向は(Y)方向となります。
(X)(Z)方向ご希望の場合はお申し付け下さい。
- * 予告無くデザイン等変更する場合がございますので、
詳細はお問合せ下さい。
- * 標準セットの点検蓋はSS縞鋼板製です。
(別途、SUS製等も特注対応致します。)



パイ工業株式会社

作図者	千崎	図面名	SUS製グリース阻集器 側溝流入埋設型
検図者		品番	S-945H
			縮尺 1/10