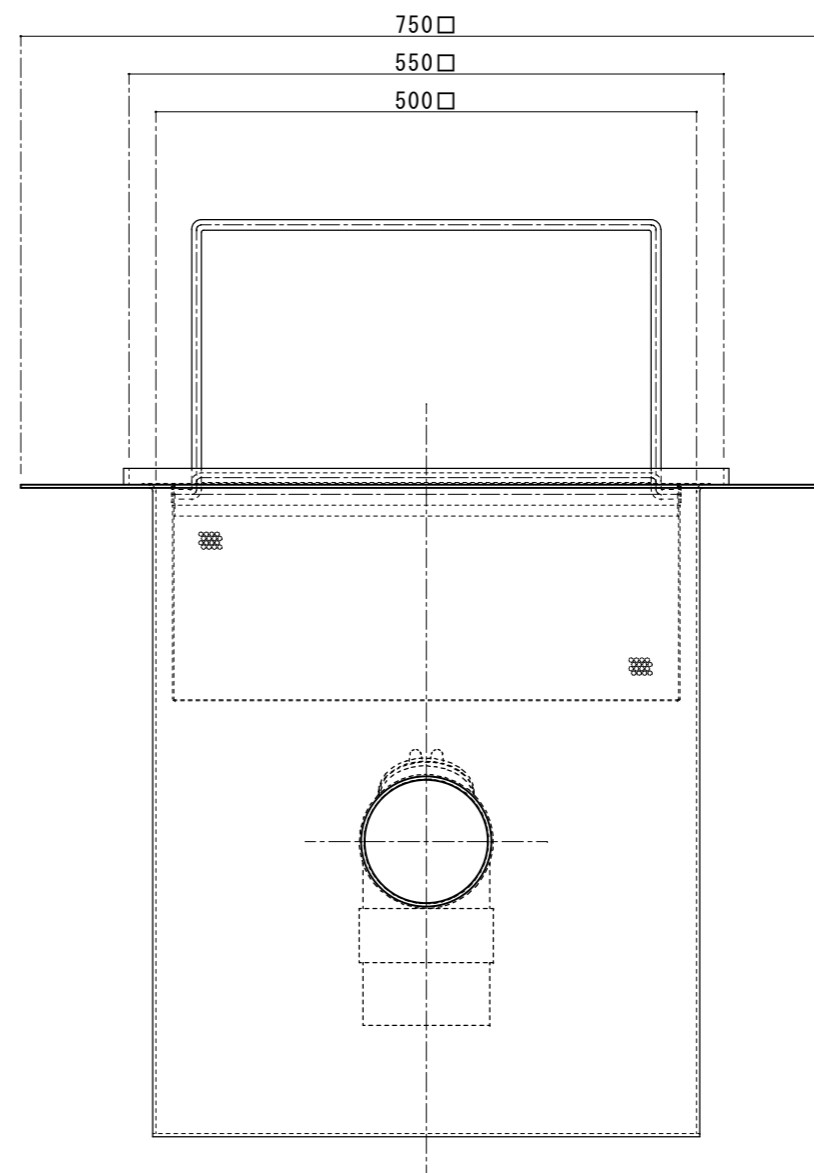
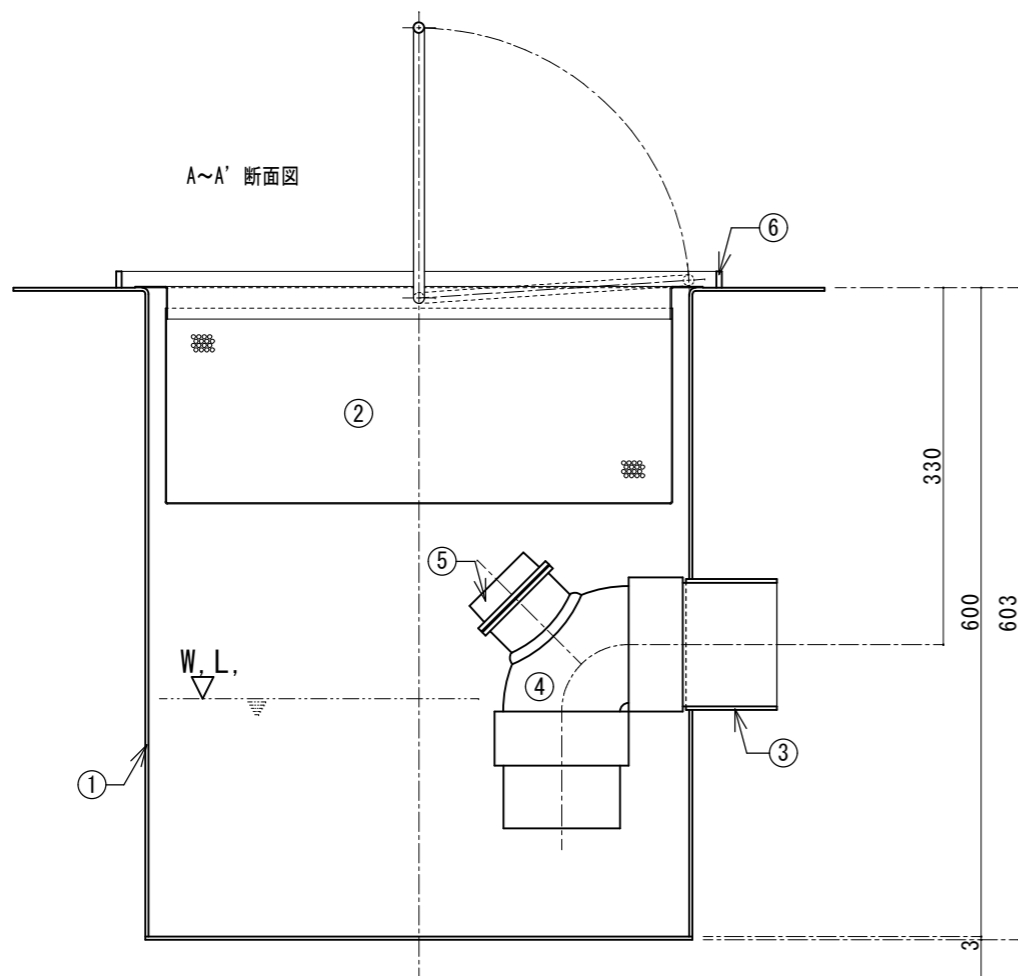


番号	名称	数量	規格・寸法
①	本体	一式	SUS304 3.0t
②	バスケット	1	SUS304 ハンチングプレート 1.0t×4φ×6p
③	流出口	1	SUS304 内ネジソケット 100A
④	排水トラップ	1	塩ビ DL100
⑤	掃除口	1	塩ビ C075
⑥	防水止水	一式	SUS304 FB-15×5.0t



容量	55 ℓ
自重	45 kg

国内仕様

**FLP工業株式会社**

訂正  
 \_\_\_\_\_  
 \_\_\_\_\_  
 \_\_\_\_\_

図面作成日 2013年 6月 14日

図面番号

図面名 SUS製バスケット・トラップ 柵 側溝流入型

営業担当者

設計者 千崎

作図者 千崎

検図者

品番 S-50

縮尺 1/7