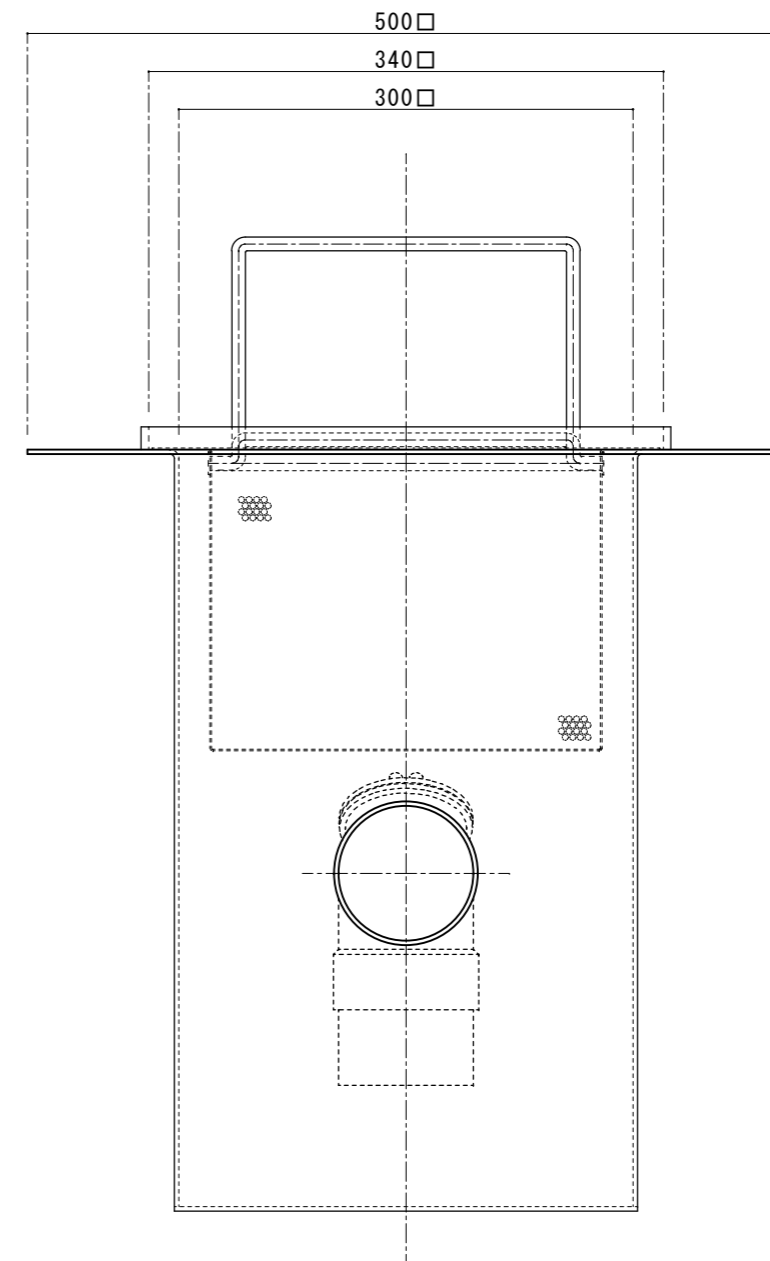
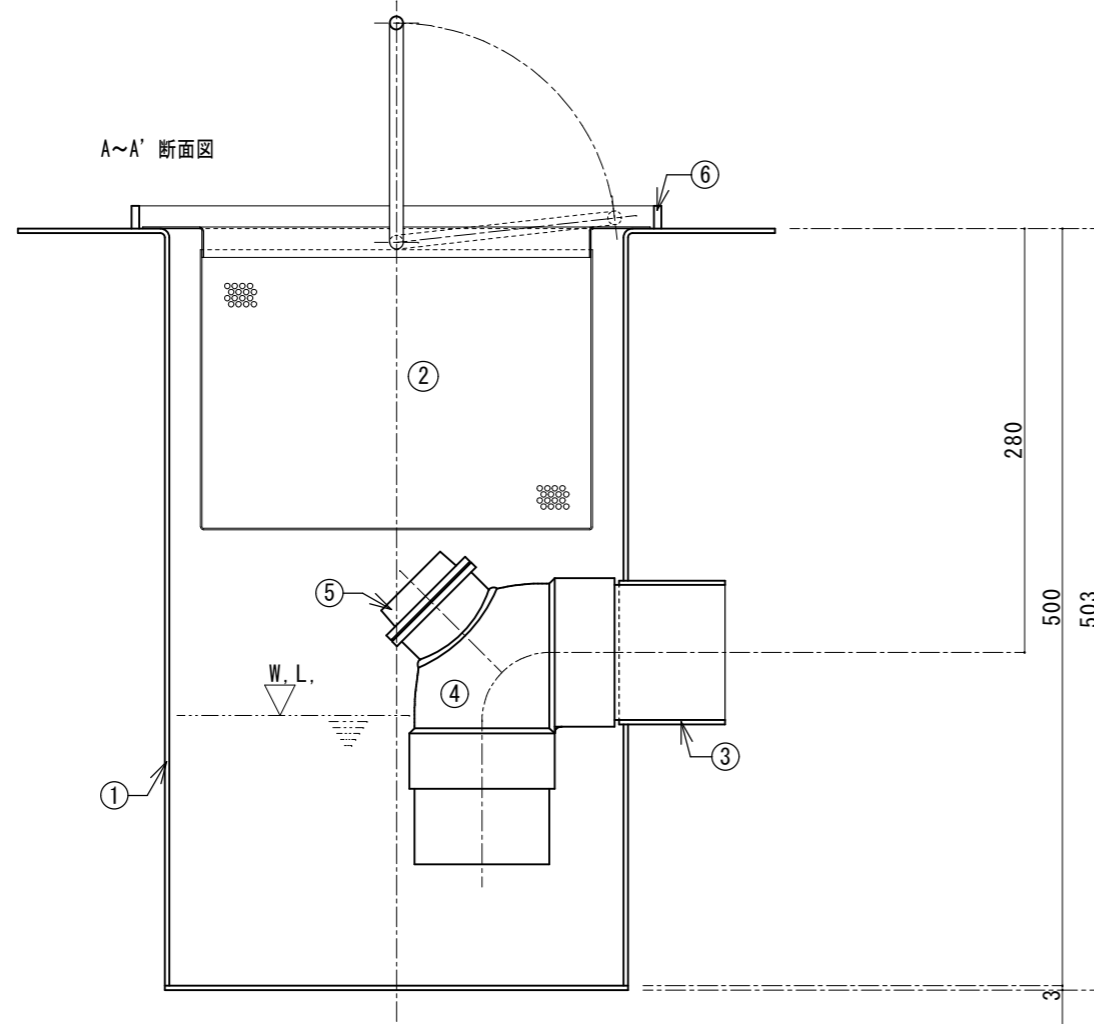


番号	名称	数量	規格・寸法
①	本体	一式	SUS304 3.0t
②	バスケット	1	SUS304 ハンチングプレート 1.0t×4φ×6p
③	流出口	1	SUS304 内ネジソケット 80A
④	排水トラップ	1	塩ビ DL75
⑤	掃除口	1	塩ビ C065
⑥	防水止水	一式	SUS304 FB-15×5.0t

容量	15ℓ
自重	22kg

A~A' 断面図



国内仕様

**FLP工業株式会社**

訂正 \_\_\_\_\_  
 \_\_\_\_\_  
 \_\_\_\_\_

図面作成日 2013年 6月 14日

営業担当者 \_\_\_\_\_ 設計者 千崎

図面番号

作図者 千崎 検図者 \_\_\_\_\_

図面名

SUS製バスケット・トラップ 柵  
側溝流入型

品番 S-30

縮尺 1/5