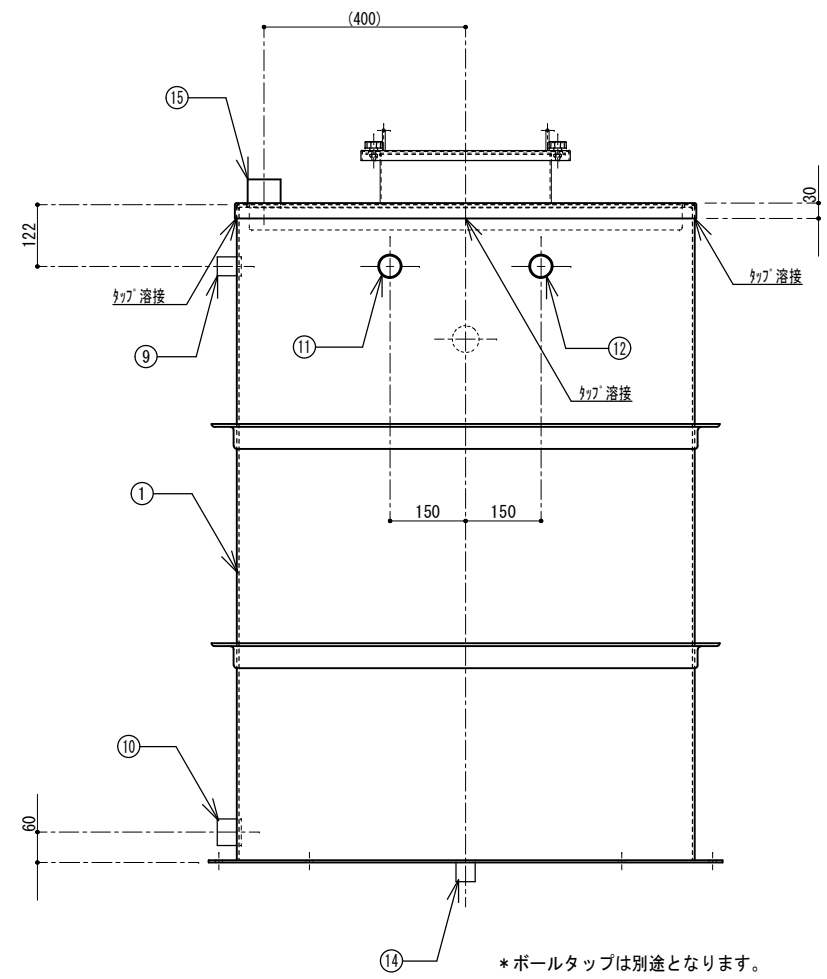
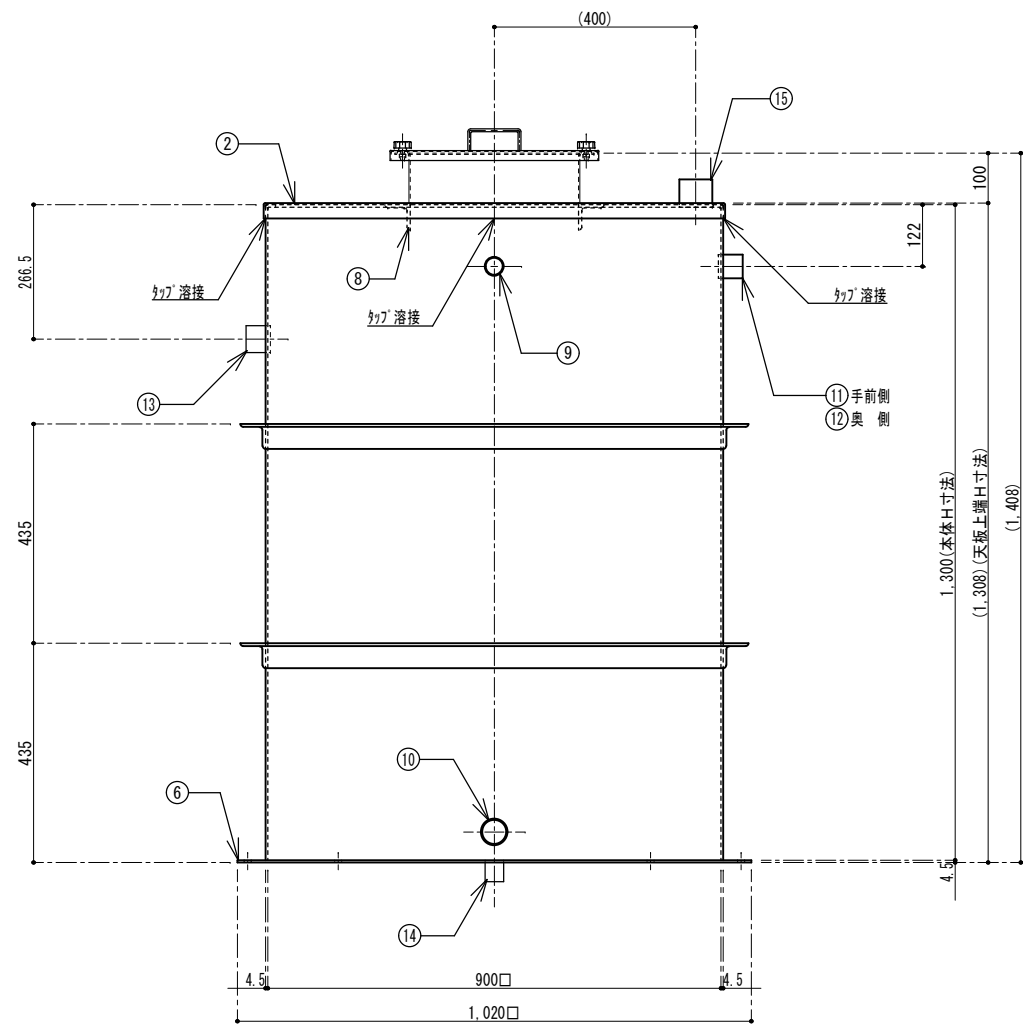
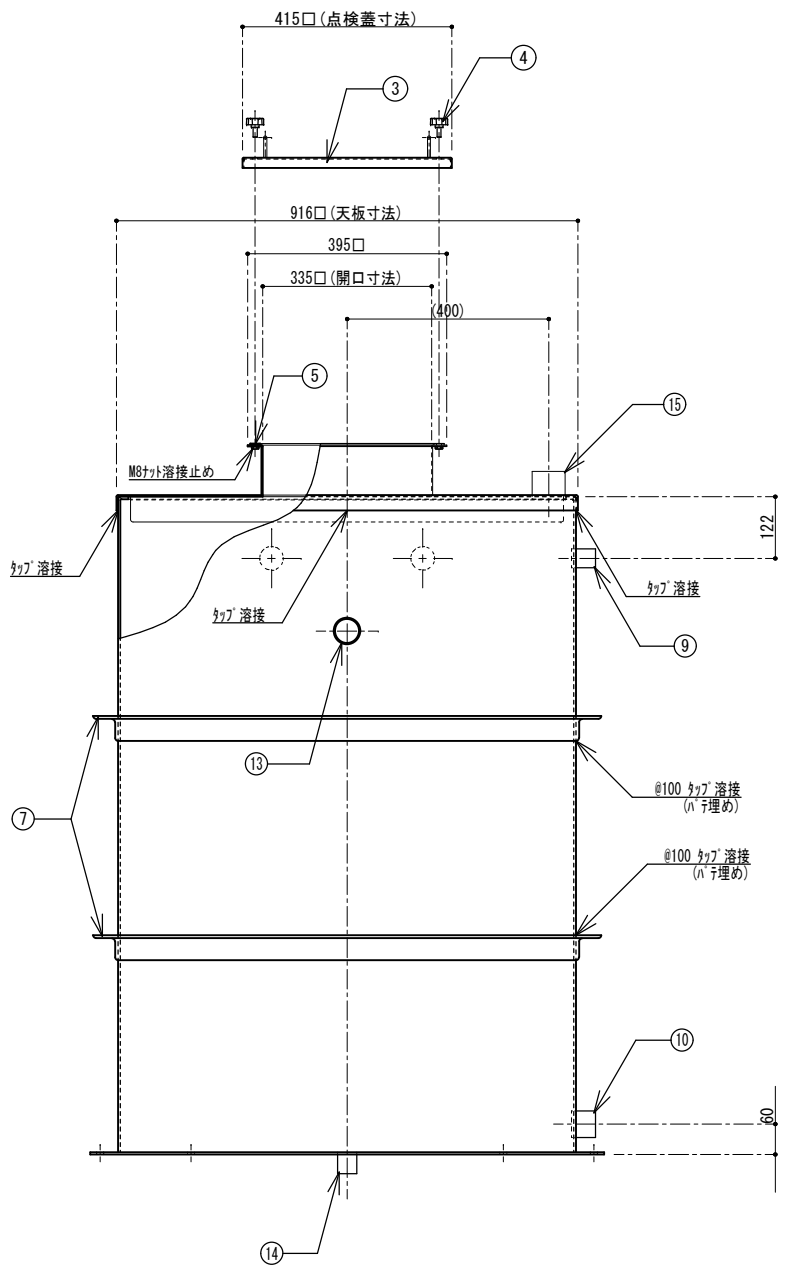


番号	名称	数量	規格・寸法
①	本体	一式	SS PL-4.5t
②	本体天板	一式	SS PL-3.2t
③	点検蓋	一式	SS PL-2.3t
④	蓋固定用ボルト	4	SS 8φ (ワスター付)
⑤	ゴムパッキン	一式	合成ゴム 20×3.0t
⑥	底板	1	SS PL-4.5t
⑦	側面外部補強材	一式	SS L-50×50×6.0t
⑧	天板裏部補強材	一式	SS L-50×50×6.0t
⑨	通気口	1	SS 内径ソケット 25A
⑩	膨張口	1	SS 内径ソケット 40A
⑪	自動給水口	1	SS 内径ソケット 32A
⑫	手動給水口	1	SS 内径ソケット 32A
⑬	オーバーフロー	1	SS 内径ソケット 40A
⑭	ドレーン	1	SS 内径ソケット 25A
⑮	電極取付口	1	SS 内径ソケット 50A

適合標準架台	
100H	TB81
300H	TB83A / TB83B
500H	TB85
700H	TB87
1,000H	TB810

有効容量	750ℓ
自重	≒ 277 kg
国土交通省仕様(国内仕様)	
内部処理: エポキシ樹脂塗装	
外部処理: サビ止ペイント塗装	



\* ポールタップは別途となります。  
 (推奨: 兼工業株式会社製)  
 (注: 推奨品以外のポールタップを使用した場合、有効水量が確保できない可能性があります。)

**PLI工業株式会社**

訂正  
 \_\_\_\_\_  
 \_\_\_\_\_  
 \_\_\_\_\_

図面作成日 2020年 3月 13日  
 図面番号  
 営業担当者 設計者 千崎 作図者 千崎 検図者

図面名 **SS鋼板製タンク (膨張タンク仕様)**  
 品番 PTE-750B 縮尺 1/15