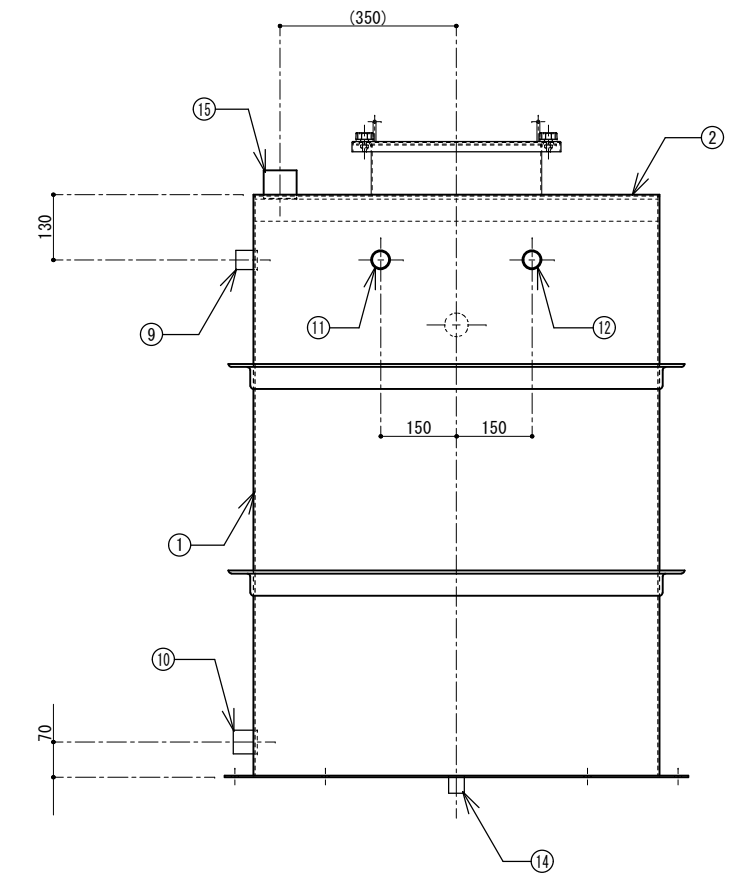
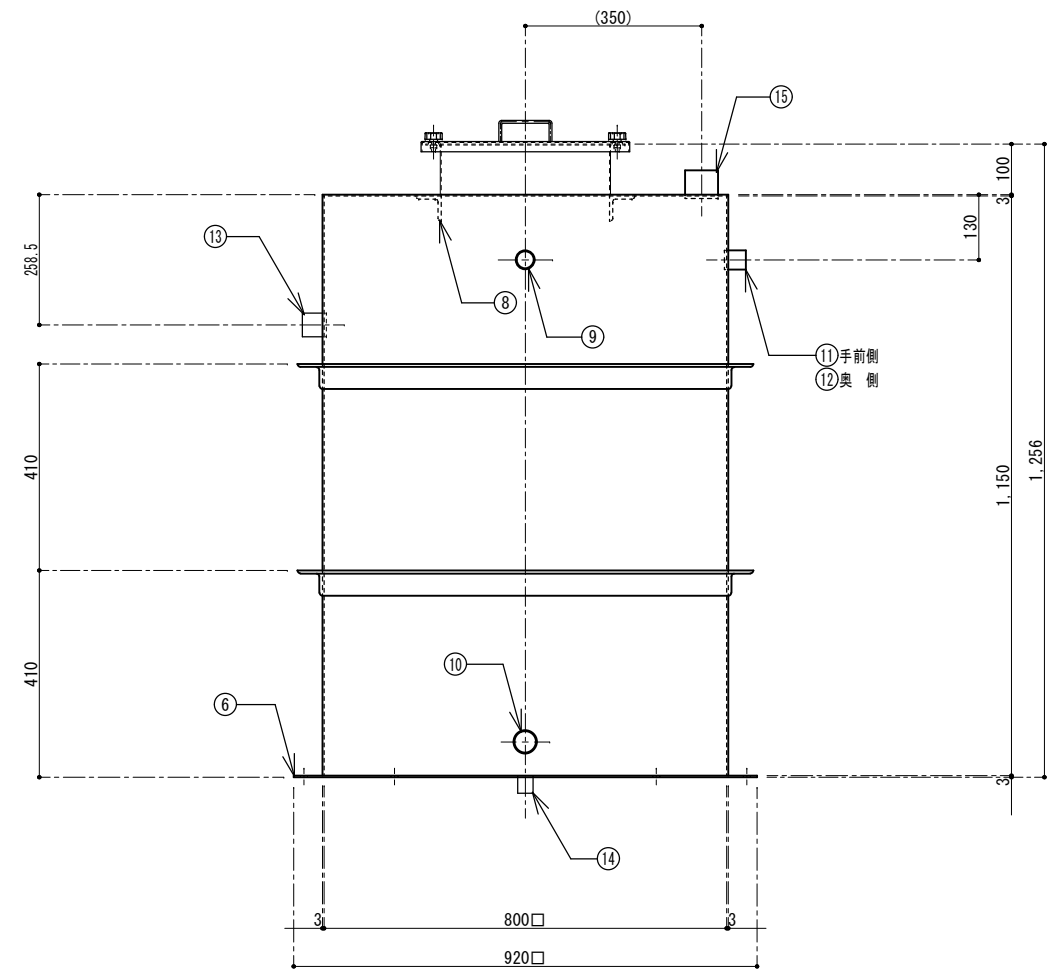
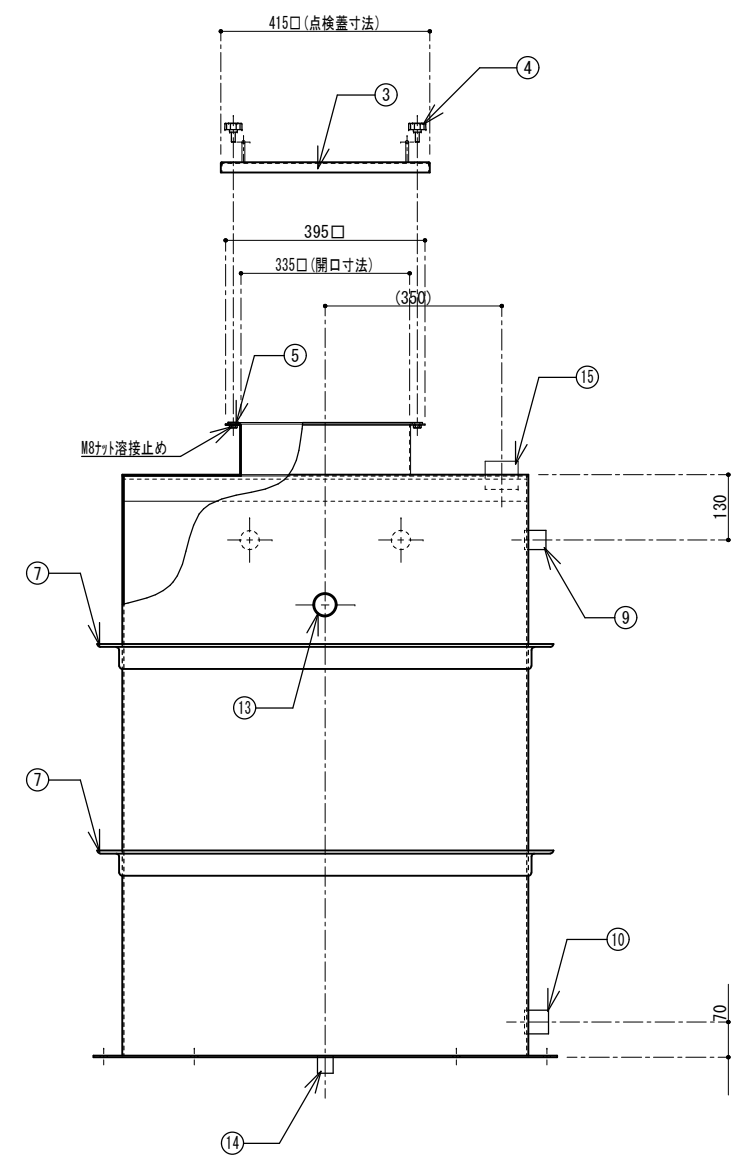
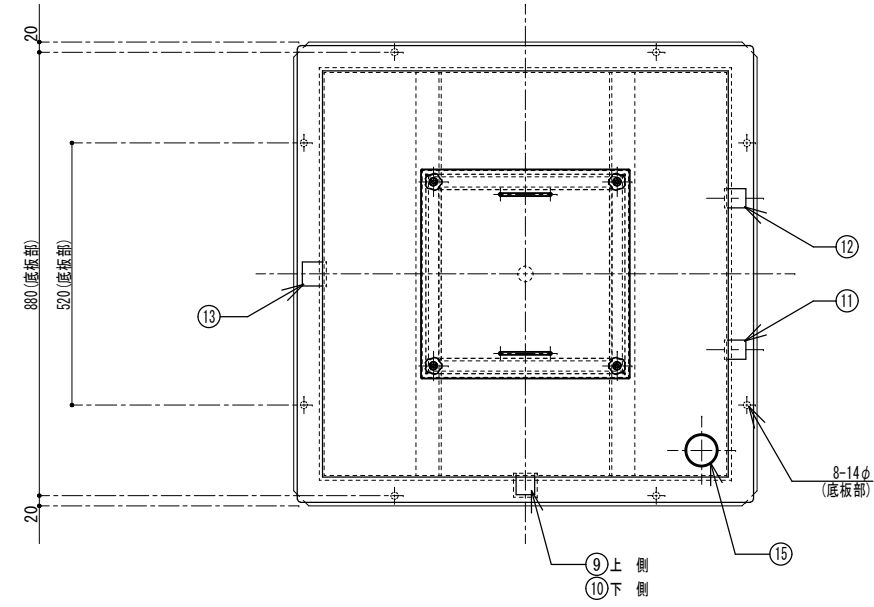


番号	名称	数量	規格・寸法
①	本体	一式	SUS304 2B PL-3.0t
②	本体天板	一式	SUS304 2B PL-3.0t
③	点検蓋	一式	SUS304 2B PL-2.0t
④	蓋固定用ボルト	4	SUS304 8φ (ワッシャー付)
⑤	コムパッキン	一式	合成ゴム 20×3.0t
⑥	底板	1	SUS304 PL-3.0t
⑦	側面外部補強材	一式	SUS304 L-50×50×6.0t
⑧	天板裏部補強材	一式	SUS304 L-50×50×6.0t
⑨	通気口	1	SUS304 内径ソケット 25A
⑩	膨張口	1	SUS304 内径ソケット 32A
⑪	自動給水口	1	SUS304 内径ソケット 25A
⑫	手動給水口	1	SUS304 内径ソケット 25A
⑬	オーバーフロー	1	SUS304 内径ソケット 32A
⑭	ドレーン	1	SUS304 内径ソケット 20A
⑮	電極取付口	1	SUS304 内径ソケット 50A

適合標準架台	
100H	TB71
300H	TB73A / TB73B
500H	TB75
700H	TB77
1,000H	TB710

有効容量	500ℓ
自重	≒ 175 kg
国土交通省仕様(国内仕様)	

* ボールタップは別途となります。
 (推奨: アイエス工業株式会社製)
 (注: 推奨品以外のボールタップを使用した場合、有効水量が確保できない可能性があります。)



PLI工業株式会社

訂正

図面作成日 2020年 6月 4日
 図面番号
 営業担当者 設計者 千崎
 作図者 千崎 検図者

図面名 SUS鋼板製タンク (膨張タンク仕様)
 品番 PTE-500SB
 縮尺 1/15