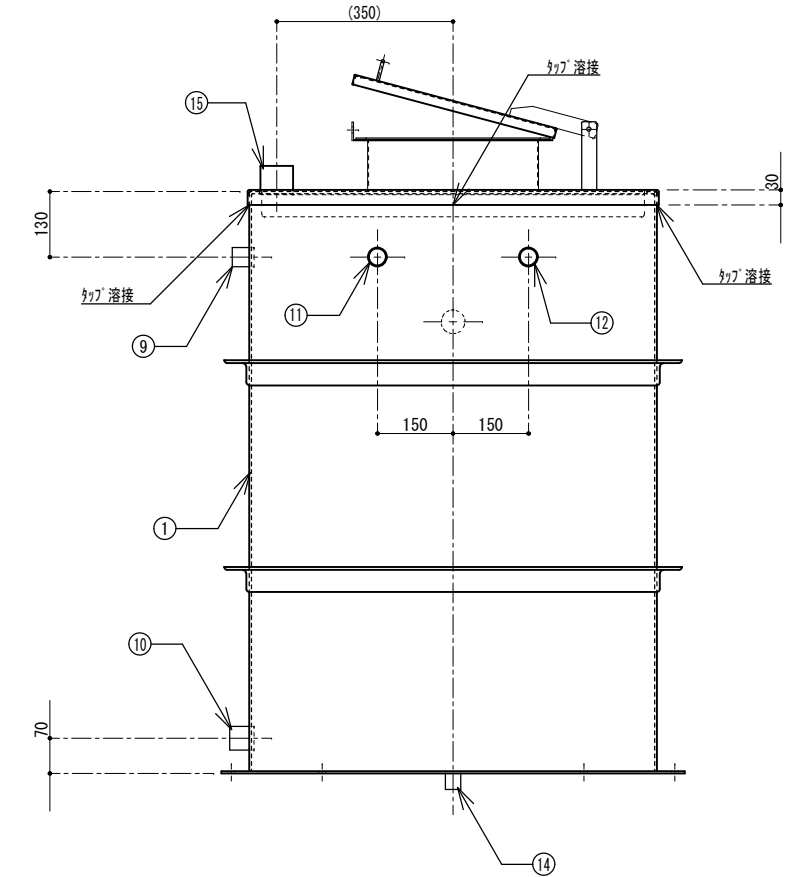
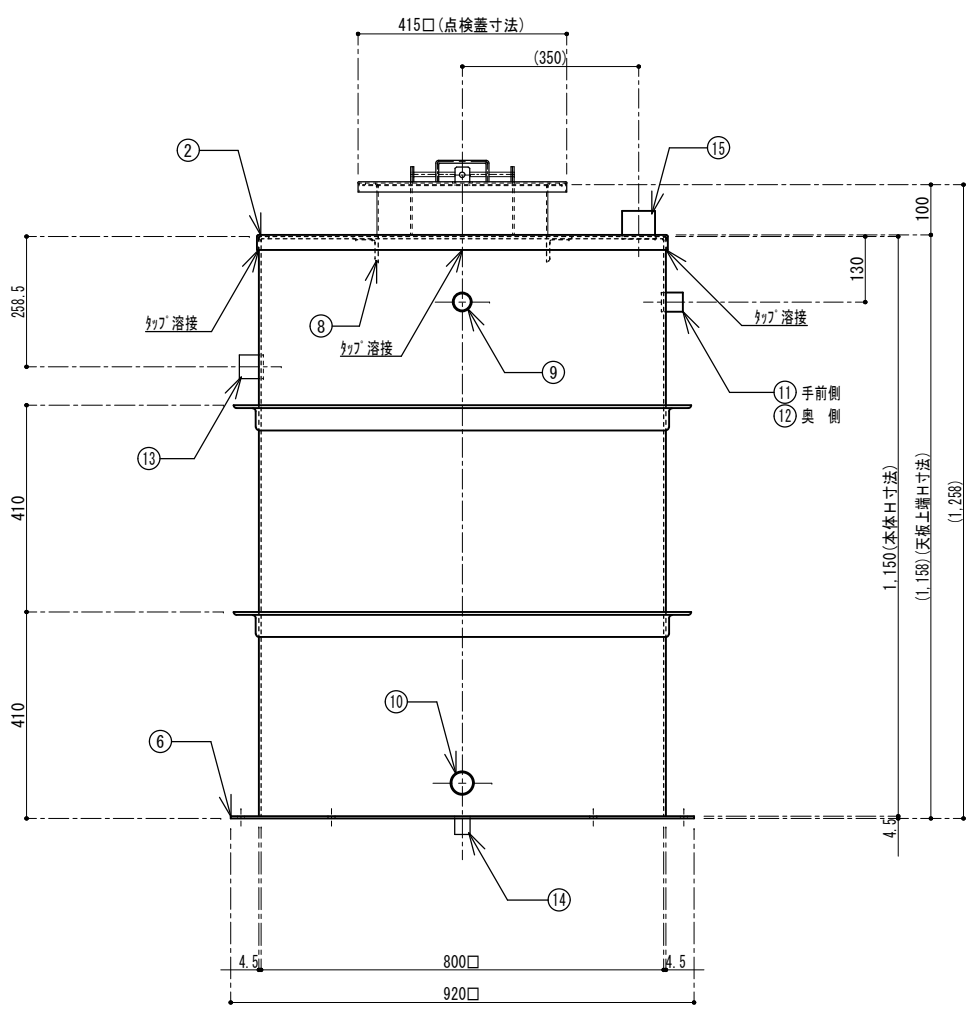
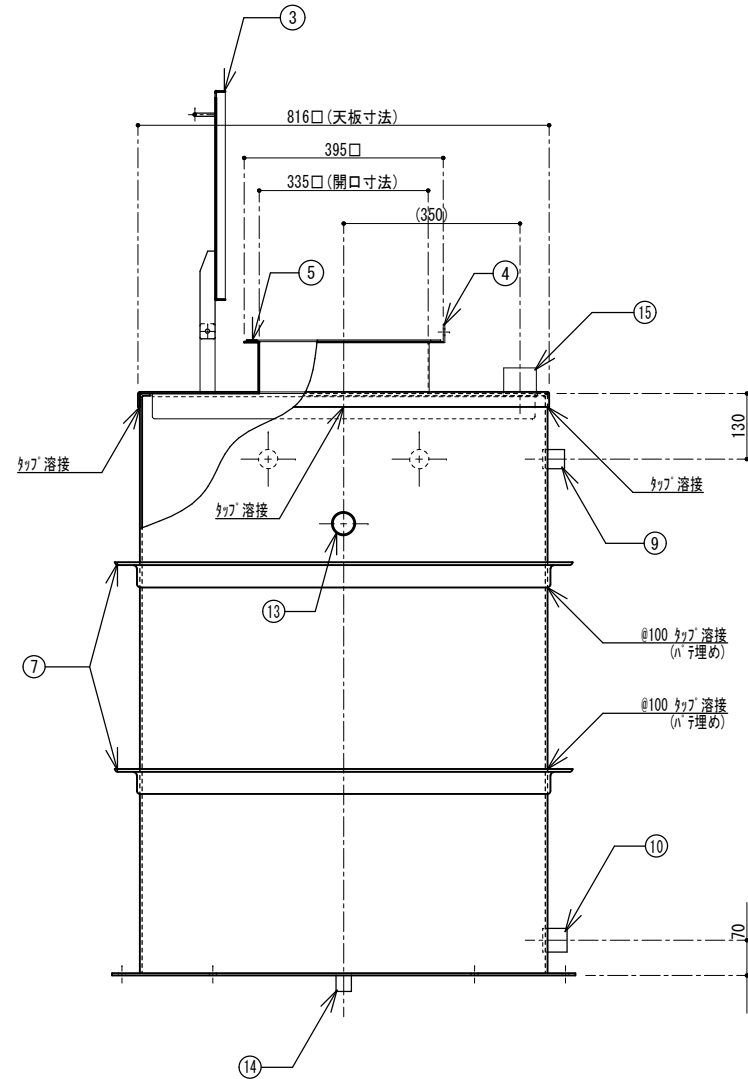


| 番号 | 名称 | 数量 | 規格・寸法 |
|----|---------|----|-----------------|
| ① | 本体 | 一式 | SS PL-4.5t |
| ② | 本体天板 | 一式 | SS PL-3.2t |
| ③ | 点検蓋 | 一式 | SS PL-2.3t |
| ④ | 施錠用金具 | 1 | SS PL-3.2t |
| ⑤ | ポールタップ | 一式 | 合成ゴム 20×3.0t |
| ⑥ | 底板 | 1 | SS PL-4.5t |
| ⑦ | 側面外部補強材 | 一式 | SS L-50×50×6.0t |
| ⑧ | 天板裏部補強材 | 一式 | SS L-50×50×6.0t |
| ⑨ | 通気口 | 1 | SS 内径ソケット 25A |
| ⑩ | 膨張口 | 1 | SS 内径ソケット 32A |
| ⑪ | 自動給水口 | 1 | SS 内径ソケット 25A |
| ⑫ | 手動給水口 | 1 | SS 内径ソケット 25A |
| ⑬ | オーバーフロー | 1 | SS 内径ソケット 32A |
| ⑭ | ドレーン | 1 | SS 内径ソケット 20A |
| ⑮ | 電極取付口 | 1 | SS 内径ソケット 50A |

| 適合標準架台 | |
|--------|---------------|
| 100H | TB71 |
| 300H | TB73A / TB73B |
| 500H | TB75 |
| 700H | TB77 |
| 1,000H | TB710 |

| | |
|-----------------|----------|
| 有効容量 | 500ℓ |
| 自重 | ≒ 234 kg |
| 国土交通省仕様(国内仕様) | |
| 内部処理: エポキシ樹脂塗装 | |
| 外部処理: サビ止ペイント塗装 | |

*ポールタップは別途となります。
 (推奨: アイエス工業株式会社製)
 (注: 推奨品以外のポールタップを使用した場合、有効水量が確保できない可能性があります。)



アイエス工業株式会社

訂正

図面作成日 2020年 3月 13日
 図面番号
 営業担当者 設計者 千崎 作図者 千崎 検図者

図面名 **SS鋼板製タンク (膨張タンク仕様)**
 品番 PTE-500A
 縮尺 1/15