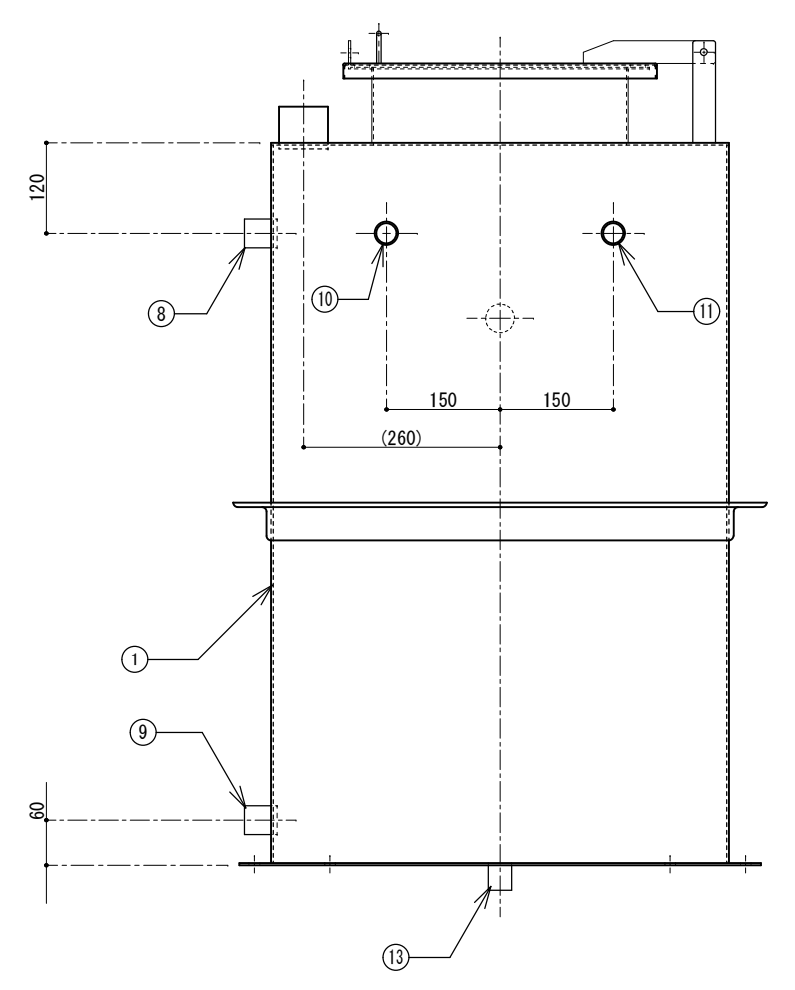


番号	名称	数量	規格・寸法
①	本体	一式	SUS304 2B PL-3.0t
②	本体天板	一式	SUS304 2B PL-3.0t
③	点検蓋	一式	SUS304 2B PL-2.0t
④	施錠用金具	1	SUS304 2B PL-3.0t
⑤	コムパッキン	一式	合成ゴム 20×3.0t
⑥	底板	1	SUS304 PL-3.0t
⑦	側面外部補強材	一式	SUS304 L-50×50×6.0t
⑧	通気口	1	SUS304 内径ソケット 25A
⑨	膨張口	1	SUS304 内径ソケット 25A
⑩	自動給水口	1	SUS304 内径ソケット 20A
⑪	手動給水口	1	SUS304 内径ソケット 20A
⑫	オーバーフロー	1	SUS304 内径ソケット 25A
⑬	ドレーン	1	SUS304 内径ソケット 20A
⑭	電極取付口	1	SUS304 内径ソケット 50A

適合標準架台	
ブラケット	TBB3
逆ブラケット	TBR3
100H	TB31
300H	TB33A / TB33B
500H	TB35
700H	TBX37
1,000H	TBX310

有効容量	200ℓ
自重	≒ 95 kg
国土交通省仕様(国内仕様)	

* ボールタップは別途となります。
 (推奨: アイエス工業株式会社製)
 (注: 推奨品以外のボールタップを使用した場合、有効水量が確保できない可能性があります。)



アイエス工業株式会社

訂正 _____

図面作成日 2020年 6月 4日
 営業担当者 _____ 設計者 千崎
 作図者 千崎 検図者 _____

図面番号 _____
 品番 PTE-200SA

図面名 SUS鋼板製タンク (膨張タンク仕様)
 縮尺 1/10