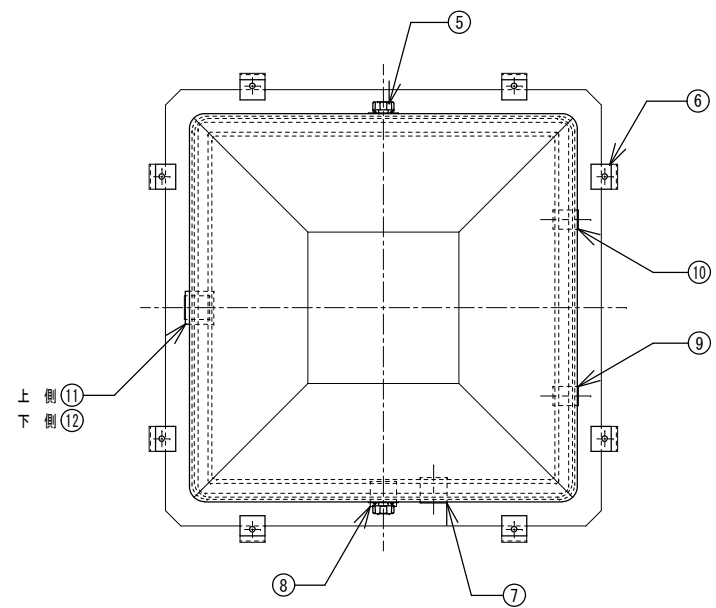
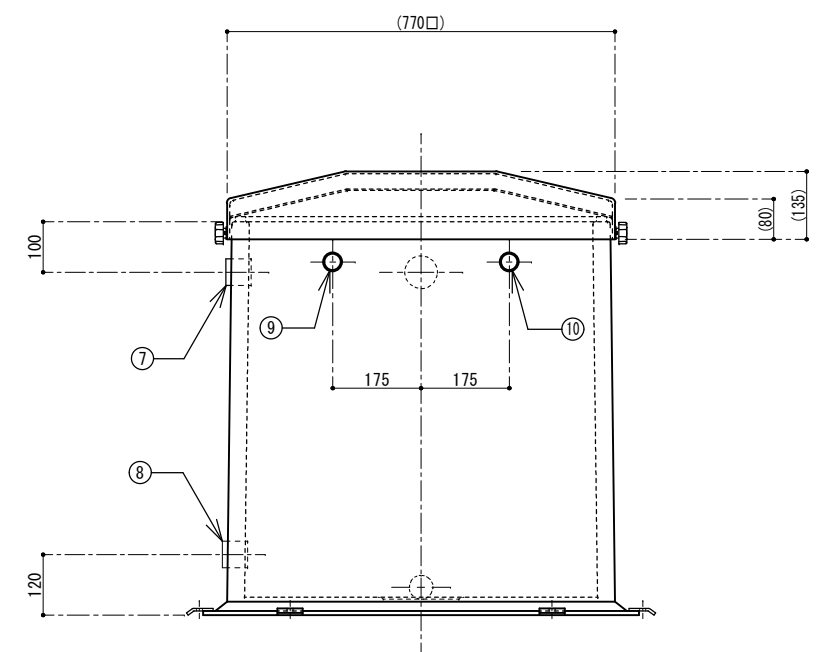
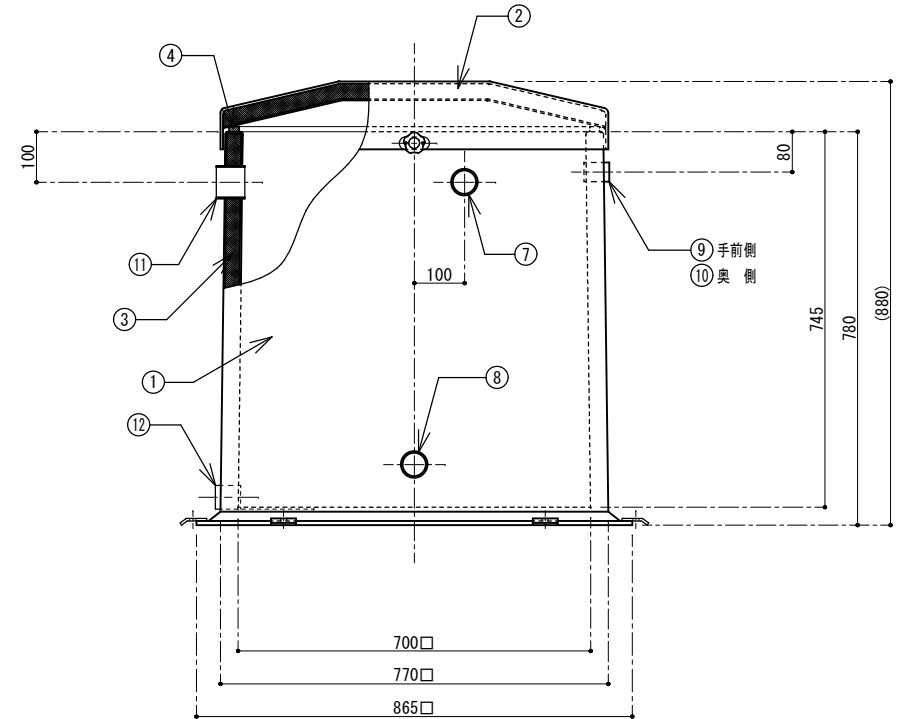
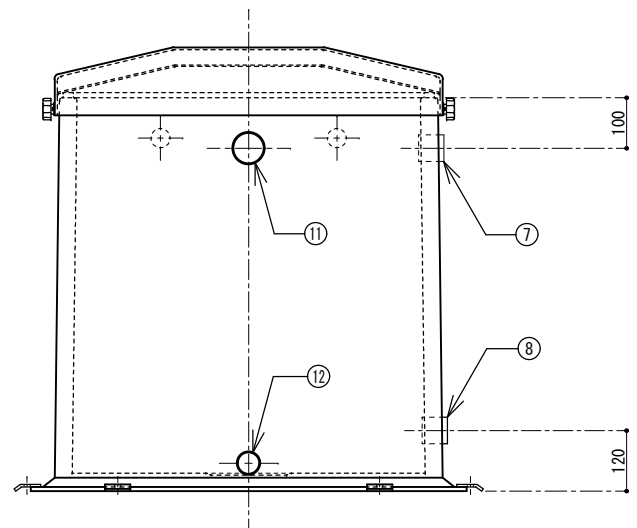


* 予告無くデザイン等変更する場合がございますので、
 詳細はお問合せ下さい。
 * タッピング口径、位置等変更の場合はお申し付け下さい。
 (別途、フランジ等も特注対応致します。)



番号	名称	数量	規格・寸法
①	本体	一式	FRP
②	蓋	一式	FRP
③	断熱材	一式	硬質ウレタン 厚さ30mm
④	ゴムパッキン	一式	合成ゴム 20×10.0t
⑤	蓋固定用ボルト	2	SUS304 10φ (ノブスター付)
⑥	本体固定用金具	8	SS (溶融亜鉛メッキ処理)
⑦	通気口	1	SUS304 内径ソケット 40A
⑧	膨張口	1	SUS304 内径ソケット 40A
⑨	自動給水口	1	SUS304 内径ソケット 25A
⑩	手動給水口	1	SUS304 内径ソケット 25A
⑪	オーバーフロー	1	SUS304 内径ソケット 50A
⑫	ドレーン	1	SUS304 内径ソケット 32A

呼称容量	300ℓ
自重	≒ 36 kg
国内仕様	



フレイ工業株式会社

作図者	千崎	図面名	FRP製サンドイッチ型タンク (膨張タンク仕様)
検図者		品番	PST-70
			縮尺 1/15