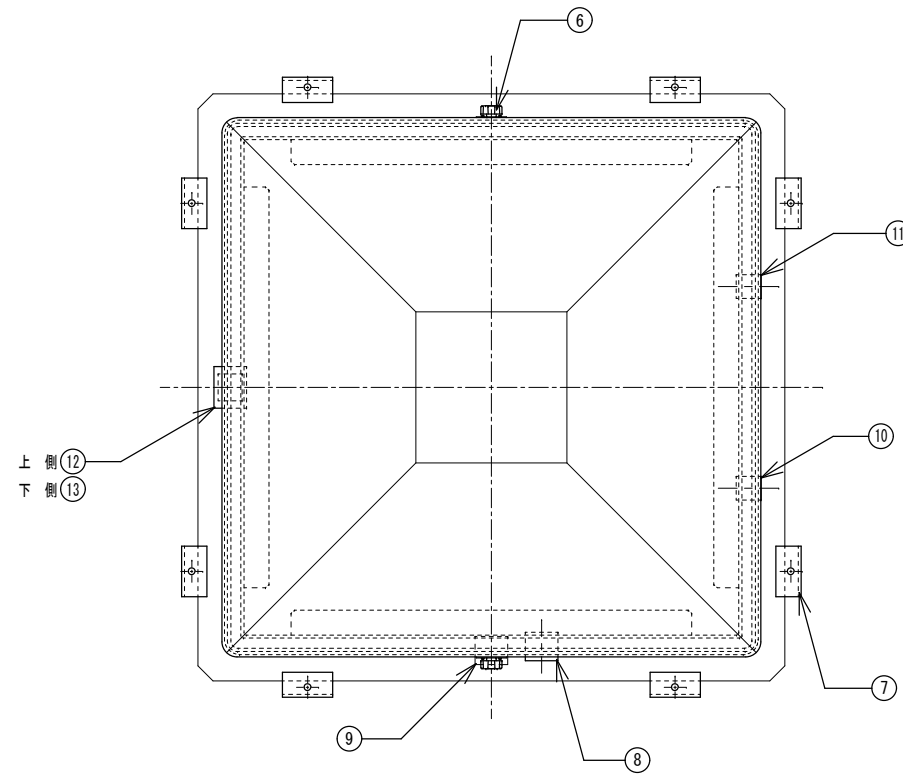


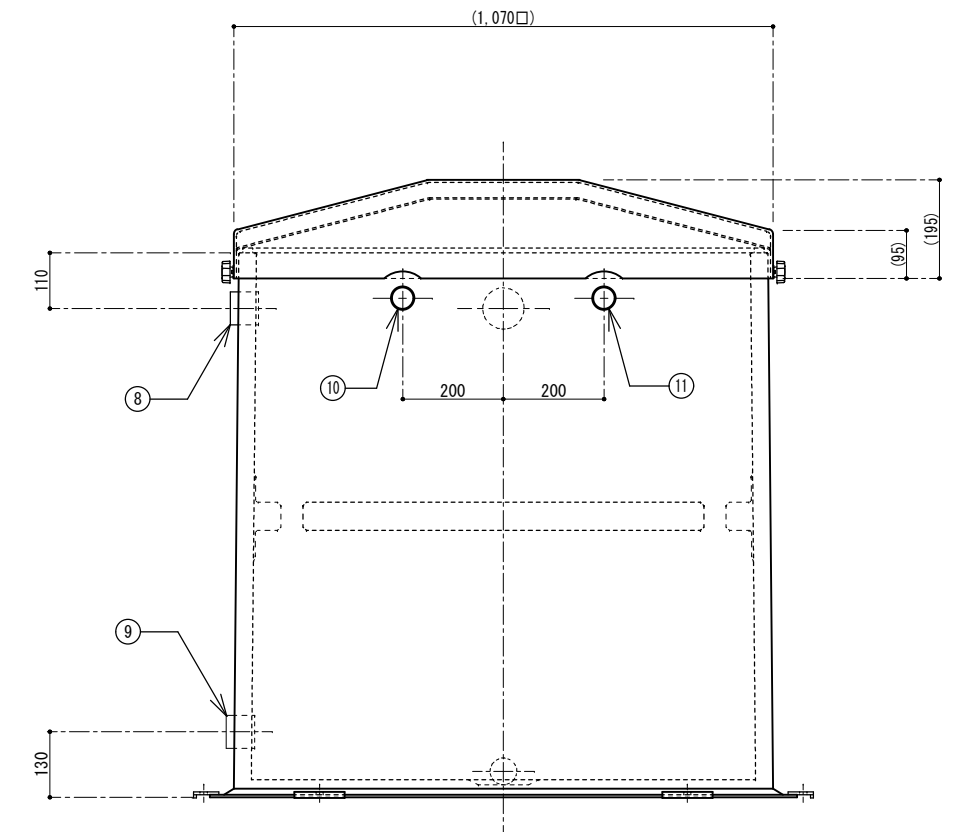
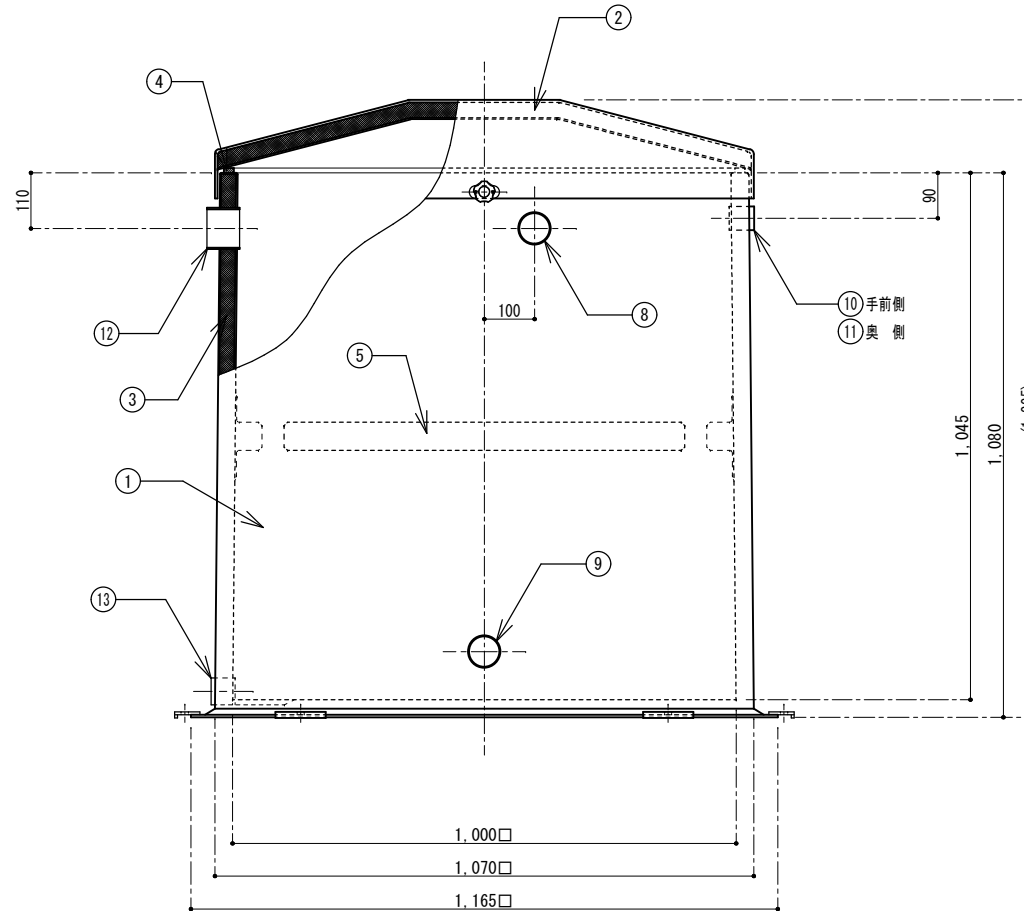
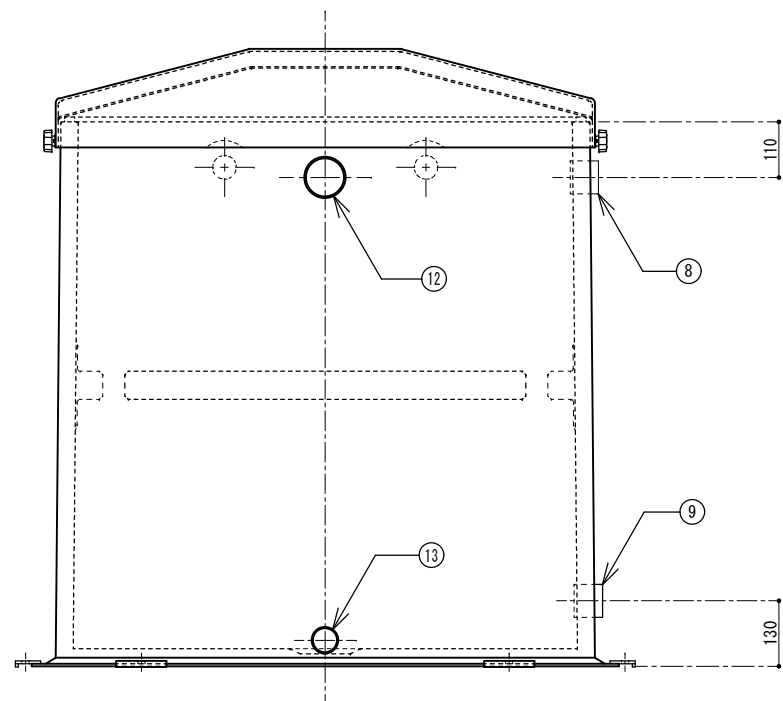
* 予告無くデザイン等変更する場合がございますので、
詳細はお問合せ下さい。

* タッピング口径、位置等変更の場合はお申し付け下さい。
(別途、フランジ等も特注対応致します。)



番号	名称	数量	規格・寸法
①	本体	一式	FRP
②	蓋	一式	FRP
③	断熱材	一式	硬質ウレタン 厚さ30mm
④	ゴムパッキン	一式	合成ゴム 20×10.0t
⑤	内部補強材	一式	FRP(硬質ウレタン+FRP)
⑥	蓋固定用ボルト	2	SUS304 10φ(ノブスター付)
⑦	本体固定用金具	8	SS(溶融亜鉛メッキ処理)
⑧	通気口	1	SUS304 内径ソケット 50A
⑨	膨張口	1	SUS304 内径ソケット 50A
⑩	自動給水口	1	SUS304 内径ソケット 32A
⑪	手動給水口	1	SUS304 内径ソケット 32A
⑫	オーバーフロー	1	SUS304 内径ソケット 65A
⑬	ドレン	1	SUS304 内径ソケット 40A

呼称容量	900ℓ
自重	≒ 70 kg
国内仕様	



フレイ工業株式会社

作図者	千崎	図面名	FRP製サンドイッチ型タンク (膨張タンク仕様)
検図者		品番	PST-100
			縮尺 1/15