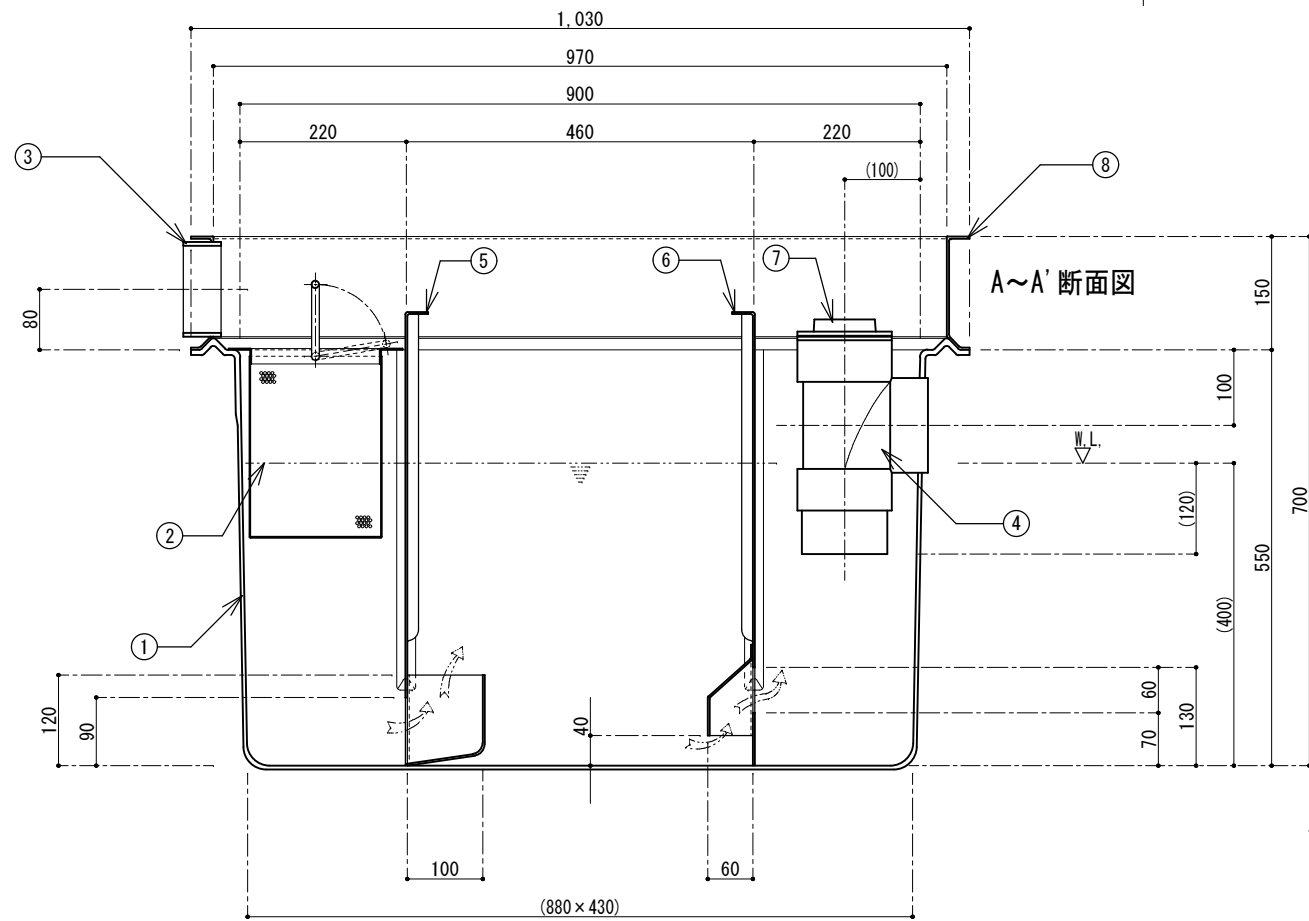
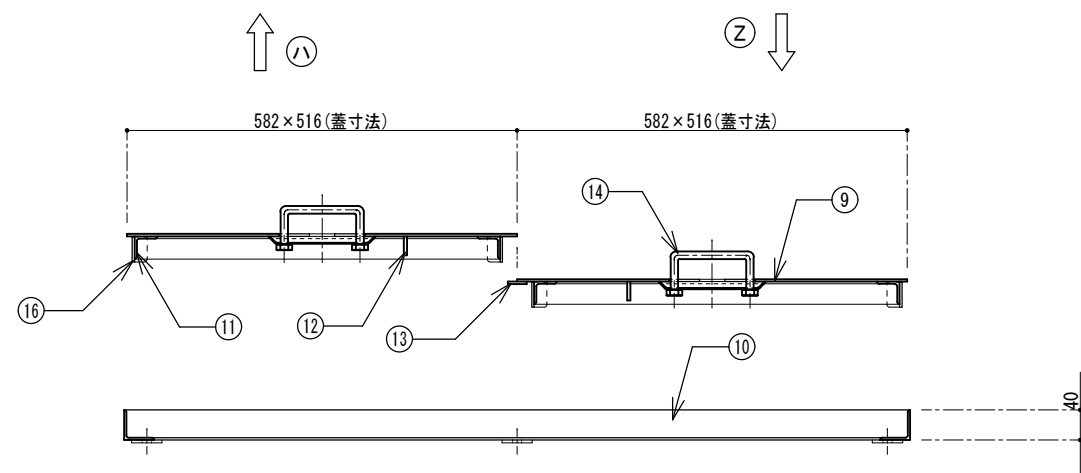


標準点検蓋伏せ図

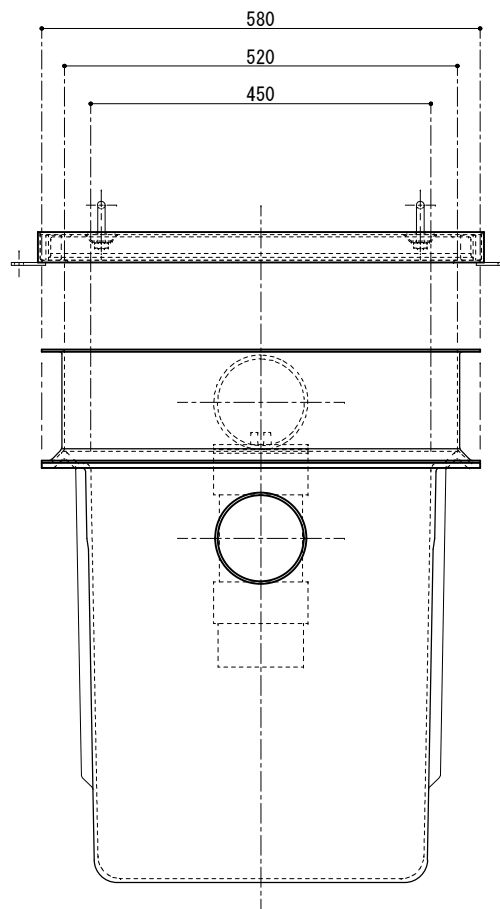
本体平面図



A~A' 断面図

番号	名称	数量	規格・寸法
①	本体	一式	FRP 3.0t以上
②	バスケット	1	SUS304 ハンチングメッシュ 1.0t×4φ×6p
③	流入口	1	塩ビ DS100
④	流出口(排水トラップ管)	1	塩ビ DT100
⑤	可動式整流板 A	1	FRP 2.5t以上
⑥	可動式整流板 B	1	FRP 2.5t以上
⑦	掃除口	1	塩ビ C0100
⑧	かさ上げ	1	FRP 2.5t以上
⑨	点検蓋	2	SS 鋼板 3.2t
⑩	受枠本体	一式	SUS304 L-40×40×3.0t
⑪	蓋用補強枠	一式	SS L-30×30×3.0t
⑫	補強材	一式	SS FB-25×4.5t
⑬	スレ止材	1	SS FB-25×3.2t
⑭	落込式取手	4	SS 10φ
⑮	アンカー用固定金具	6ヶ所	SUS304 FB-40×4.0t(12φ穴開け)
⑯	アジャスター金具	8ヶ所	SS L-20×20×3.2t H=33(曲げ加工)

実容量	150ℓ
国内仕様	



- * 標準流入方向はQ方向となります。
I、H方向ご希望の場合はお申し付け下さい。
- * 標準流出方向はY方向となります。
X、Z方向ご希望の場合はお申し付け下さい。
- * 予告無くデザイン等変更する場合がございますので、
詳細はお問合せ下さい。
- * 標準セットの点検蓋はSS鋼板製です。
(別途、SUS製等も特注対応致します。)

フレパ工業株式会社

作図者	千崎	図面名	FRP製グリース阻集器 パイプ流入埋設型
検図者		品番	PR-945H
			縮尺 1/10