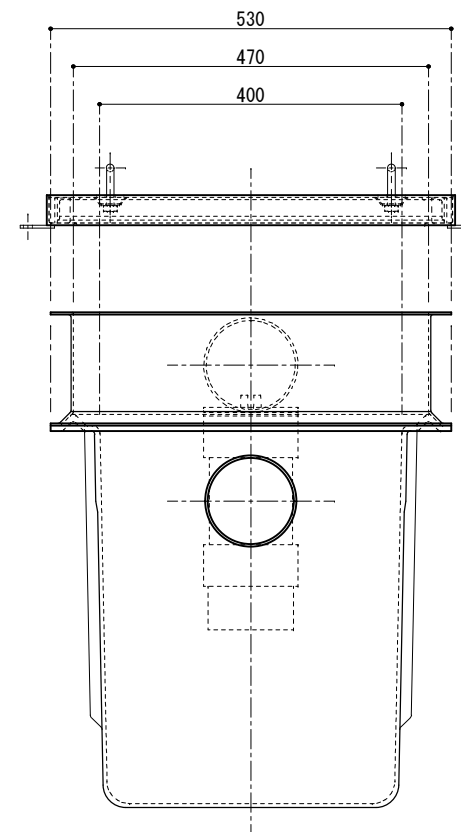


| 番号 | 名称 | 数量 | 規格・寸法 |
|----|--------------|-----|----------------------------|
| ① | 本体 | 一式 | FRP 3.0t以上 |
| ② | バスケット | 1 | SUS304 ハンチングメタル 1.0t×4φ×6p |
| ③ | 流入口 | 1 | 塩ビ DS100 |
| ④ | 流出口(排水トラップ管) | 1 | 塩ビ DT100 |
| ⑤ | 可動式整流板 A | 1 | FRP 2.5t以上 |
| ⑥ | 可動式整流板 B | 1 | FRP 2.5t以上 |
| ⑦ | 掃除口 | 1 | 塩ビ C0100 |
| ⑧ | かさ上げ | 1 | FRP 2.5t以上 |
| ⑨ | 点検蓋 | 2 | SS 縞板 3.2t |
| ⑩ | 受枠本体 | 一式 | SUS304 L-40×40×3.0t |
| ⑪ | 蓋用補強枠 | 一式 | SS L-30×30×3.0t |
| ⑫ | 補強材 | 一式 | SS FB-25×4.5t |
| ⑬ | スレ止材 | 1 | SS FB-25×3.2t |
| ⑭ | 落込式取手 | 4 | SS 10φ |
| ⑮ | アンカー用固定金具 | 6ヶ所 | SUS304 FB-40×4.0t(12φ穴開け) |
| ⑯ | アジャスター金具 | 8ヶ所 | SS L-20×20×3.2t H=33(曲げ加工) |

| | |
|------|------|
| 実容量 | 100ℓ |
| 国内仕様 | |



- * 標準流入方向はⓐ方向となります。
 ①⑧方向ご希望の場合はお申し付け下さい。
- * 標準流出方向は④方向となります。
 ⑤⑥方向ご希望の場合はお申し付け下さい。
- * 予告無くデザイン等変更する場合がございますので、
 詳細はお問合せ下さい。
- * 標準セットの点検蓋はSS縞鋼板製です。
 (別途、SUS製等も特注対応致します。)

フレパ工業株式会社

| | | | |
|-----|----|-----|-------------------------|
| 作図者 | 千崎 | 図面名 | FRP製グリース阻集器 パイプ流入埋設型 |
| 検図者 | | 品番 | PR-840H |
| | | | 縮尺 1/10 |