

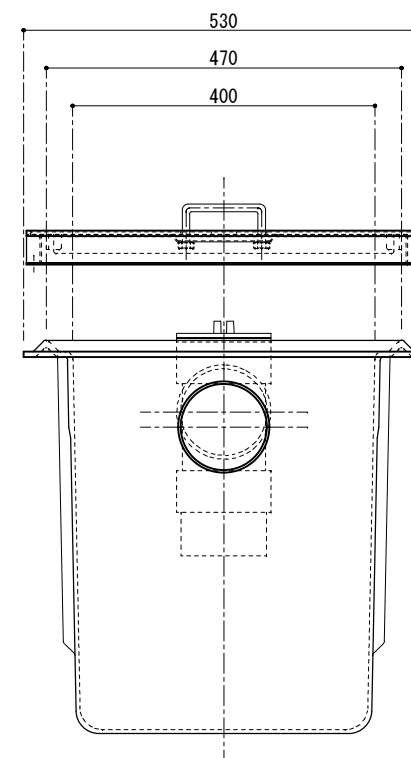
番号	名称	数量	規格・寸法
①	本体	一式	FRP 3.0t以上
②	バスケット	1	SUS304 ハンチングメッシュ 1.0t×4φ×6p
③	流入口	1	塩ビ DS100
④	流出口 (排水トラップ管)	1	塩ビ DT100
⑤	可動式整流板 A	1	FRP 2.5t以上
⑥	可動式整流板 B	1	FRP 2.5t以上
⑦	掃除口	1	塩ビ C0100
⑧	点検蓋	2	SS 縞板 3.2t
⑨	蓋用受枠	一式	SS [-40×20×2.3t
⑩	落込式取手	2	SS 10φ
⑪	角材	一式	SS □-5×5
⑫	アンカー穴	4ヶ所	11φ
⑬	スリ止め材	1	SS L-25×25×3.0t
⑭	コーナー止め材	4ヶ所	SS L-20×20×3.0t H=20

実容量	100ℓ
国内仕様	

\* 標準流出方向は(Y)方向となります。  
 (X)(Z)方向ご希望の場合はお申し付け下さい。

\* 予告無くデザイン等変更する場合がございますので、  
 詳細はお問合せ下さい。

\* 標準セットの点検蓋はSS縞鋼板製です。  
 (別途、SUS製等も特注対応致します。)



**パイ工業株式会社**

作図者	千崎	図面名	FRP製グリース阻集器 パイプ流入埋設型
検図者		品番	PR-840B
			縮尺 1/10