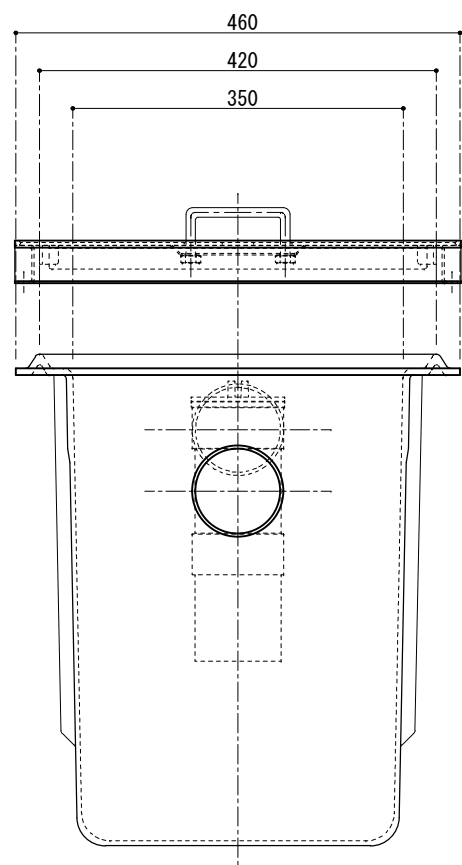


| 番号 | 名称 | 数量 | 規格・寸法 |
|----|--------------|-----|-----------------------------|
| ① | 本体 | 一式 | FRP 3.0t以上 |
| ② | バスケット | 1 | SUS304 ハンチングメッシュ 1.0t×4φ×6p |
| ③ | 流入口 | 1 | 塩ビ DS75 |
| ④ | 流出口(排水トラップ管) | 1 | 塩ビ DT75 |
| ⑤ | 可動式整流板 A | 1 | FRP 2.5t以上 |
| ⑥ | 可動式整流板 B | 1 | FRP 2.5t以上 |
| ⑦ | 掃除口 | 1 | 塩ビ C075 |
| ⑧ | 点検蓋 | 2 | SS 縞板 3.2t |
| ⑨ | 受枠本体 | 一式 | SS [-40×20×2.3t |
| ⑩ | 落込式取手 | 2 | SS 10φ |
| ⑪ | 角材 | 一式 | SS □-5×5 |
| ⑫ | アカー穴 | 4ヶ所 | 11φ |
| ⑬ | スリ止め材 | 4ヶ所 | SS L-25×25×3.0t |
| ⑭ | コーナースリ止め材 | 4ヶ所 | SS L-20×20×3.0t H=20 |

| | |
|------|-----|
| 実容量 | 75ℓ |
| 国内仕様 | |



- * 標準流出方向は(Y)方向となります。
 (X)(Z)方向ご希望の場合はお申し付け下さい。
- * 予告無くデザイン等変更する場合がございますので、
 詳細はお問合せ下さい。
- * 標準セットの点検蓋はSS縞鋼板製です。
 (別途、SUS製等も特注対応致します。)

フレイ工業株式会社

| | | | |
|-----|----|-----|-------------------------|
| 作図者 | 千崎 | 図面名 | FRP製グリース阻集器 パイプ流入埋設型 |
| 検図者 | | 品番 | PR-735B |
| | | | 縮尺 1/8 |