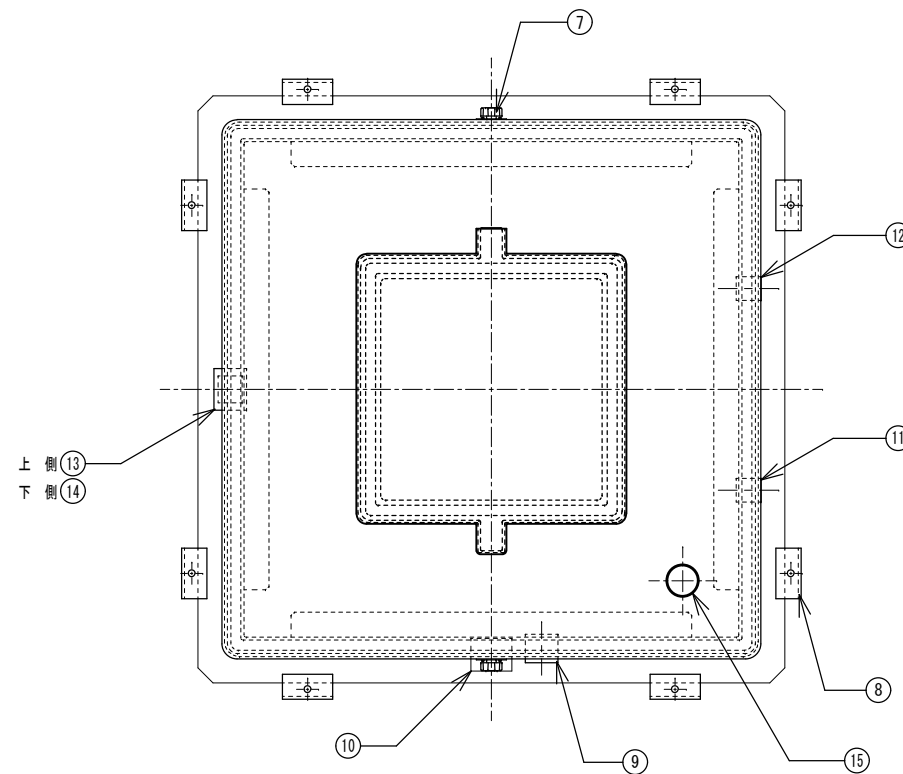
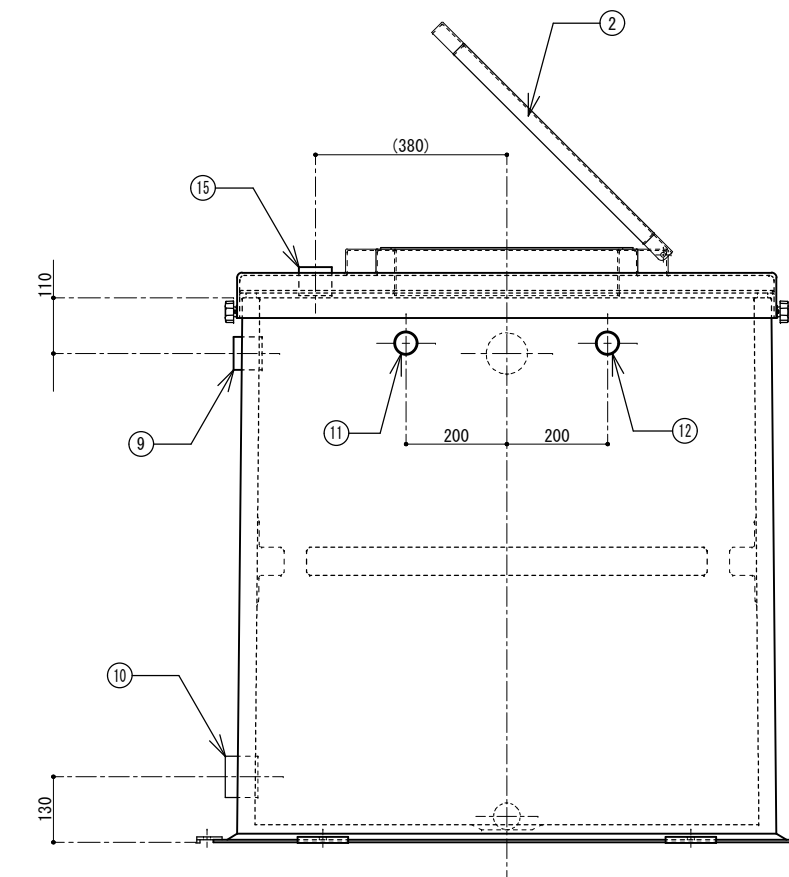
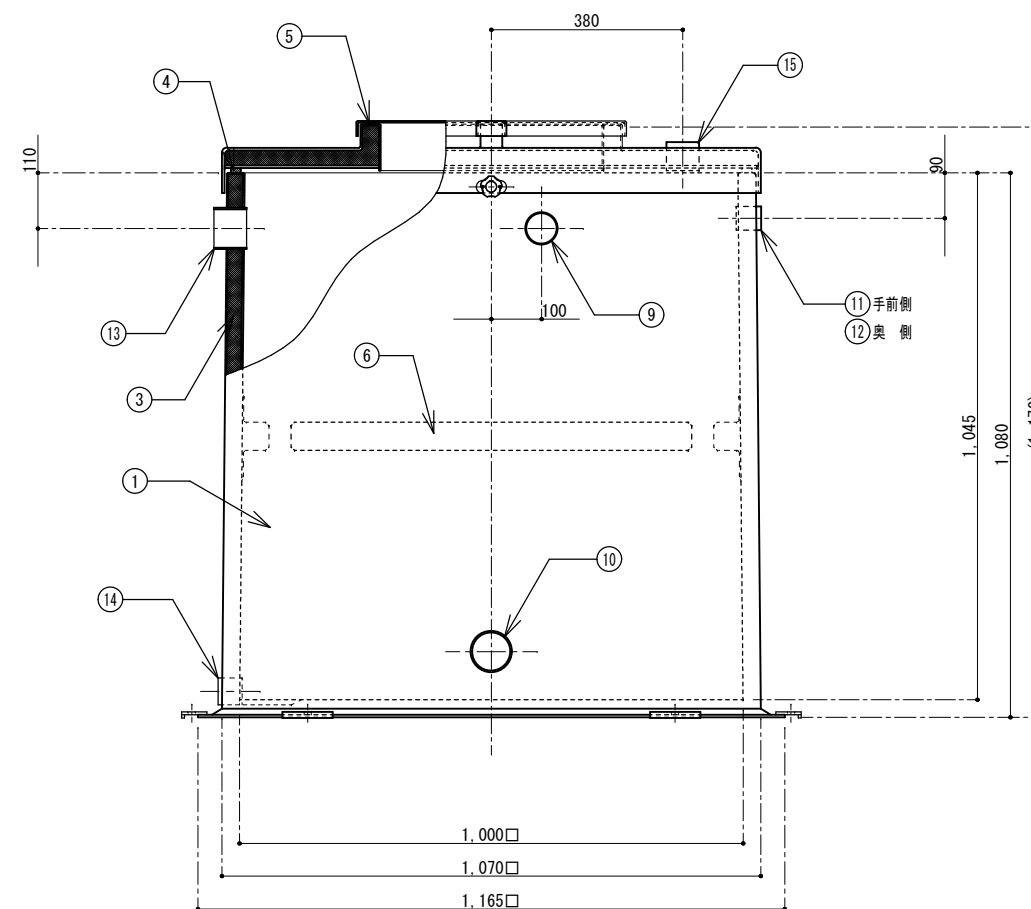
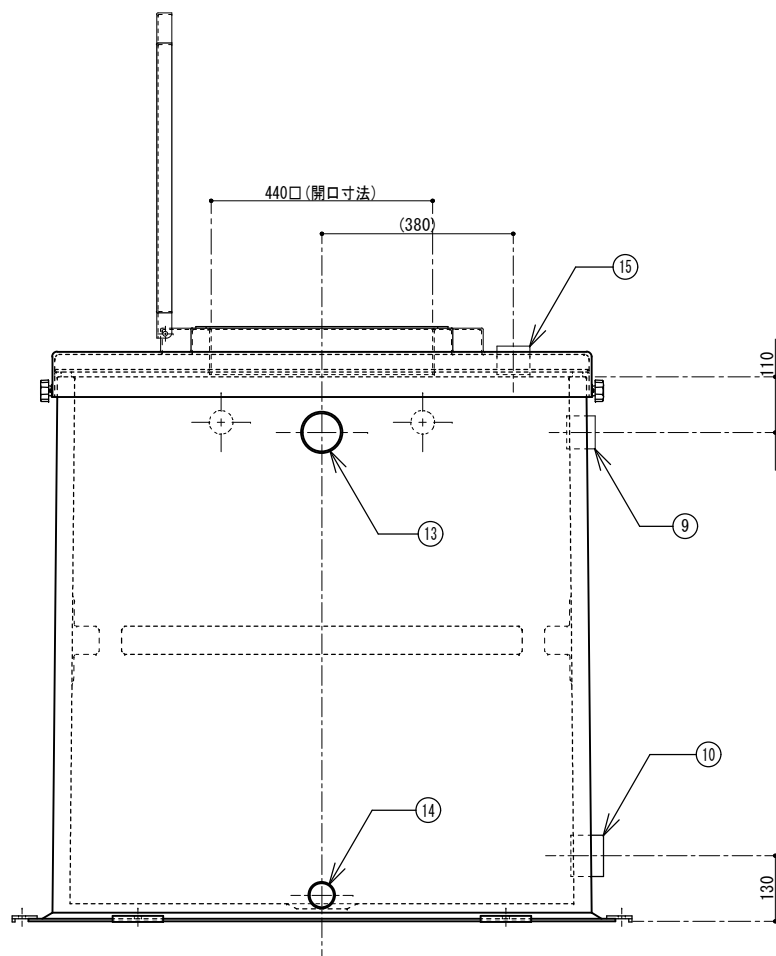


* 予告無くデザイン等変更する場合がございますので、
詳細はお問合せ下さい。
* タッピング口径、位置等変更の場合はお申し付け下さい。
(別途、フランジ等も特注対応致します。)



| 番号 | 名称 | 数量 | 規格・寸法 |
|----|----------|----|--------------------|
| ① | 本体 | 一式 | FRP |
| ② | 蓋 | 一式 | FRP |
| ③ | 断熱材 | 一式 | 硬質ウレタン 厚さ30mm |
| ④ | ゴムパッキン A | 一式 | 合成ゴム 20×10.0t |
| ⑤ | ゴムパッキン B | 一式 | 合成ゴム 20×3.0t |
| ⑥ | 内部補強材 | 一式 | FRP(硬質ウレタン+FRP) |
| ⑦ | 蓋固定用ボルト | 2 | SUS304 10φ(ノブスター付) |
| ⑧ | 本体固定用金具 | 8 | SS(溶融亜鉛メッキ処理) |
| ⑨ | 通気口 | 1 | SUS304 内径ソケット 50A |
| ⑩ | 補給水口 | 1 | SUS304 内径ソケット 65A |
| ⑪ | 自動給水口 | 1 | SUS304 内径ソケット 32A |
| ⑫ | 手動給水口 | 1 | SUS304 内径ソケット 32A |
| ⑬ | オーバーフロー | 1 | SUS304 内径ソケット 65A |
| ⑭ | ドレーン | 1 | SUS304 内径ソケット 40A |
| ⑮ | 電極取付口 | 1 | SUS304 内径ソケット 50A |

| | |
|------|---------|
| 呼称容量 | 900ℓ |
| 自重 | ≒ 75 kg |
| 国内仕様 | |



フレイ工業株式会社

| | | | |
|-----|----|-----|---------------------------------|
| 作図者 | 千崎 | 図面名 | FRP製サンドイッチ型タンク (消火用補給水タンク仕様) |
| 検図者 | | 品番 | PPT-100E |
| | | | 縮尺 1/15 |