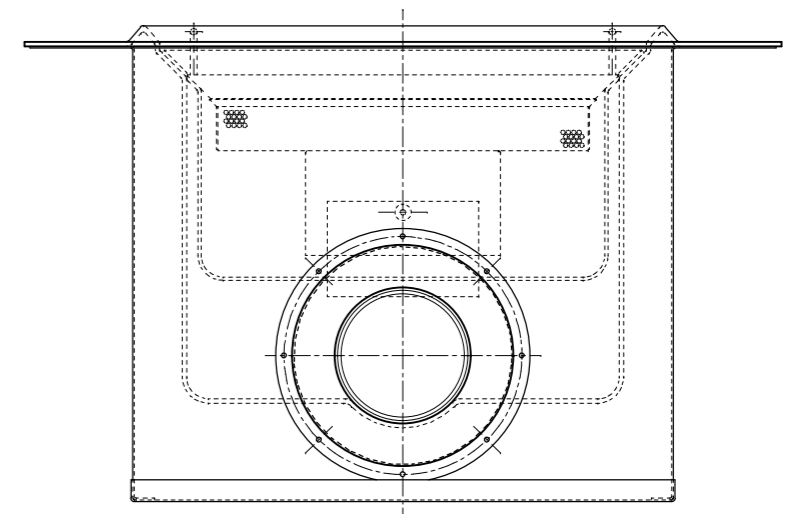
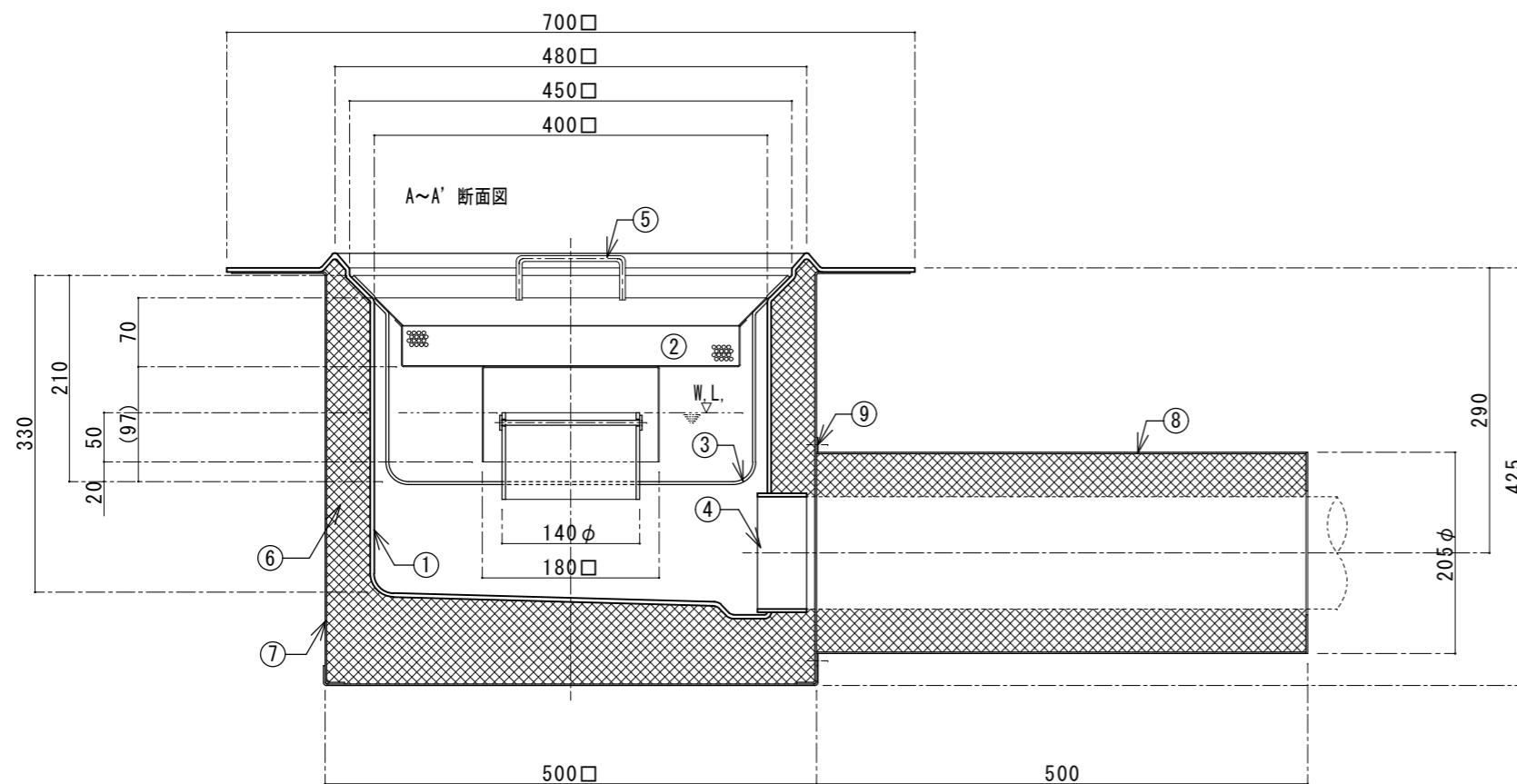


番号	名称	数量	規格・寸法
①	本体	一式	FRP 4.0t以上
②	バスケット	1	SUS304 バンチングプレート 1.0t×4φ×6p
③	インナートラップ	1	FRP 3.0t以上
④	排出口	1	SUS304 内ネジソケット 100A
⑤	取手	2	SUS304 6φ
⑥	耐火断熱材	一式	セラミックファイバー
⑦	外部カバー	一式	SS 1.6t
⑧	ハイフカバー	1	SS 1.6t
⑨	鉄板ビス	一式	SS M5



国内仕様

FLP工業株式会社

訂正 _____

図面作成日 2013年 6月 14日

営業担当者 _____ 設計者 千崎

図面番号

作図者 千崎 検図者 _____

図面名

FRP製耐火型サニタリートラップ

品番

PAX-40

縮尺 1/7