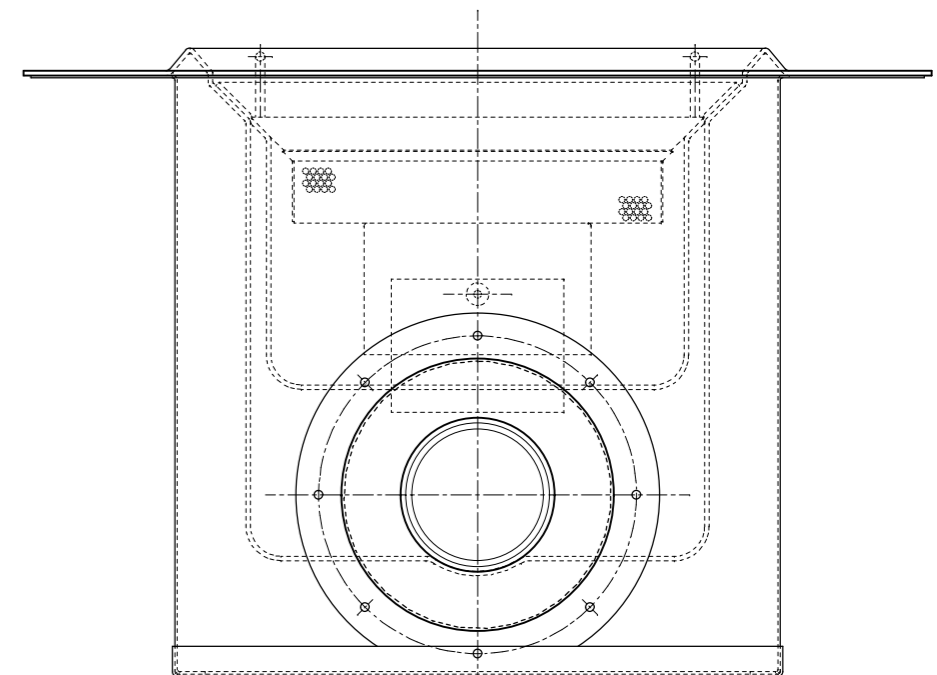


番号	名称	数量	規格・寸法
①	本体	一式	FRP 3.0t以上
②	バスケット	1	SUS304 バンケットプレート 1.0t×4φ×6p
③	インナートラップ	1	FRP 3.0t以上
④	排出口	1	SUS304 内ネジソケット 80A
⑤	取手	2	SUS304 6φ
⑥	耐火断熱材	一式	セラミックファイバー
⑦	外部カバー	一式	SS 1.6t
⑧	ハイカバー	1	SS 1.6t
⑨	鉄板ビス	一式	SS M5



国内仕様

PLA工業株式会社

訂正 _____

図面作成日 2013年 6月 14日
 営業担当者 _____ 設計者 千崎
 作図者 千崎

図面番号 _____
 検図者 _____

図面名 FRP製耐火型サニタリートラップ
 品番 PAX-30
 縮尺 1/5