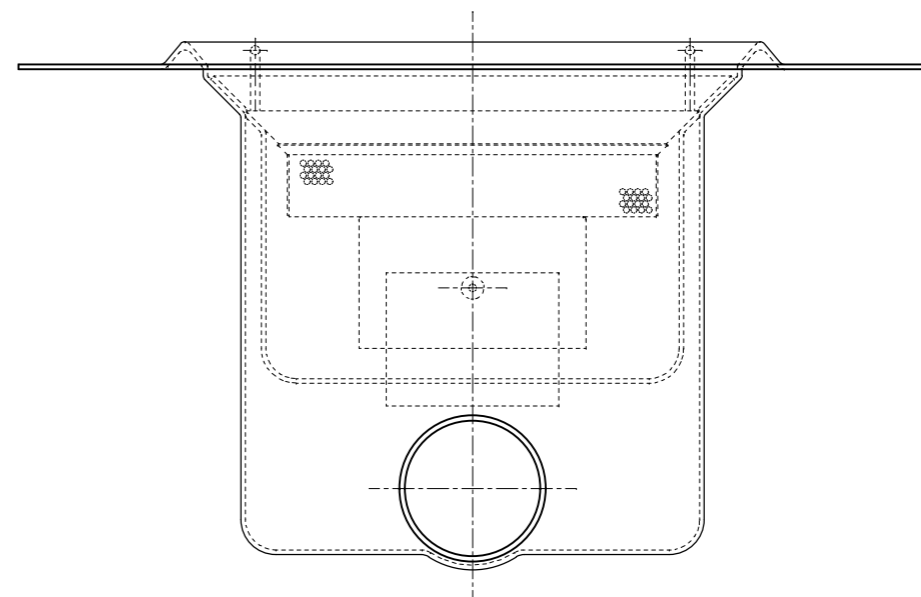
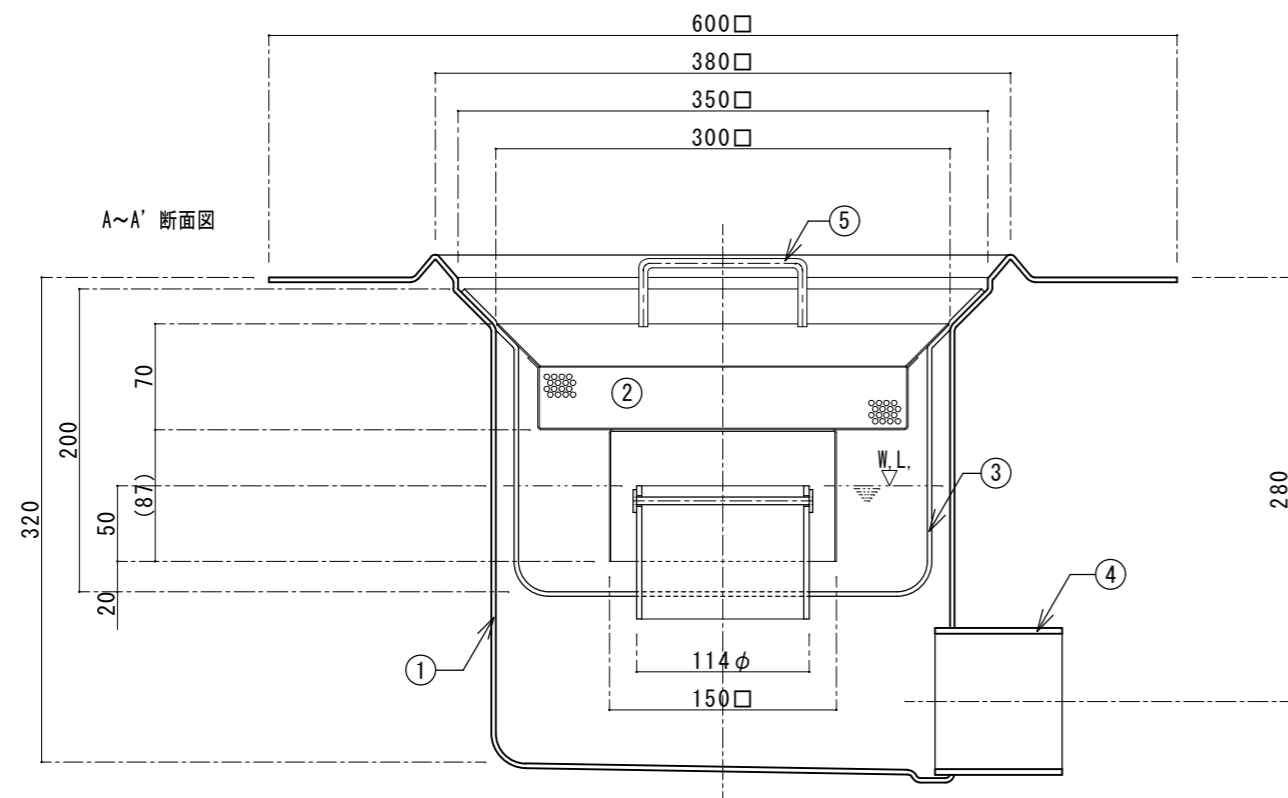
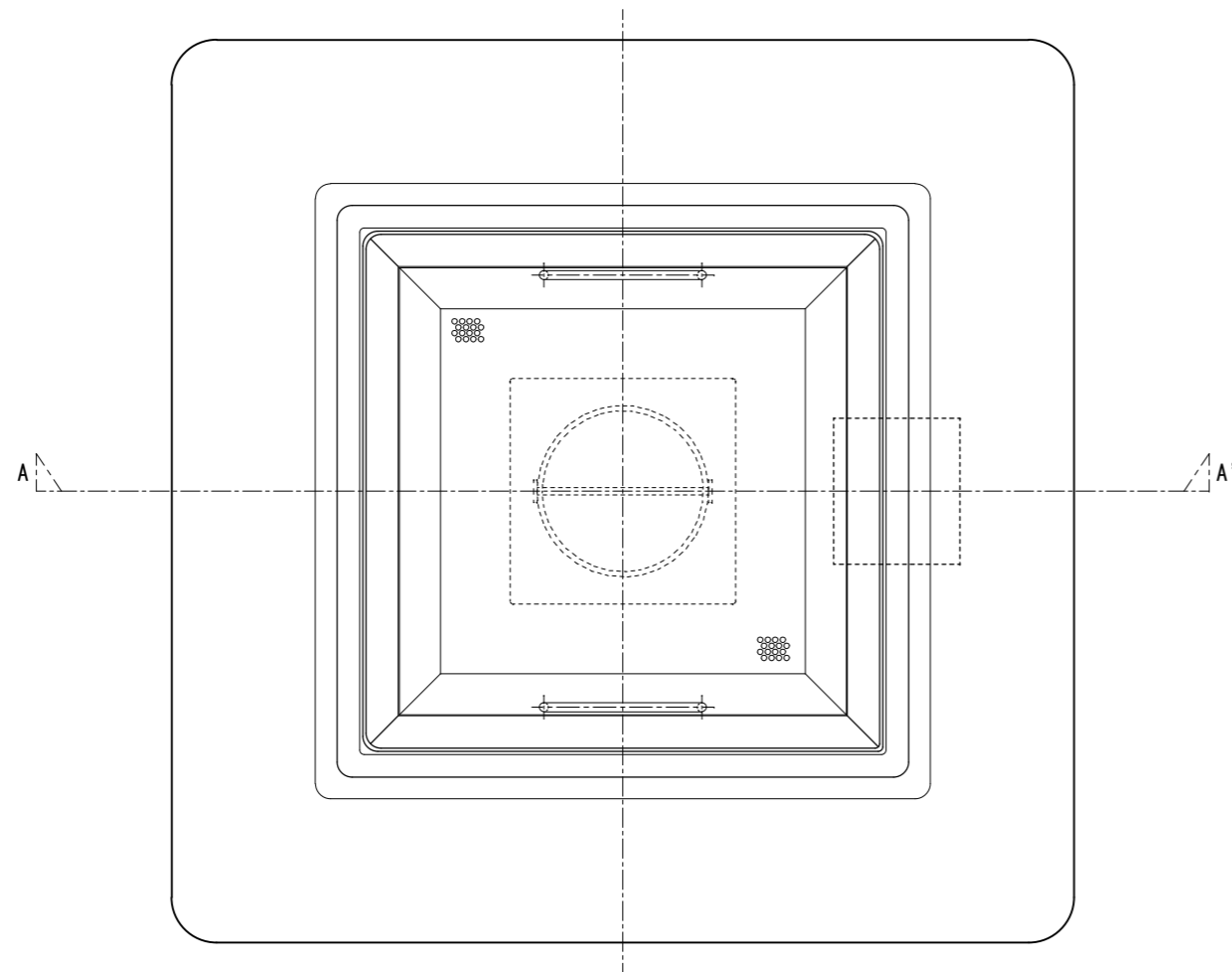


番号	名称	数量	規格・寸法
①	本体	一式	FRP 3.0t以上
②	バスケット	1	SUS304 ハンチングプレート 1.0t×4φ×6p
③	インナートラップ	1	FRP 3.0t以上
④	排出口	1	塩ビ DS75
⑤	バスケット取手	2	SUS304 6φ



国内仕様

FLPA工業株式会社

訂正

図面作成日 2013年 6月 14日

図面番号

図面名 FRP製サニタリートラップ

営業担当者

設計者 千崎

作図者 千崎

検図者

品番

PA-30

縮尺 1/5