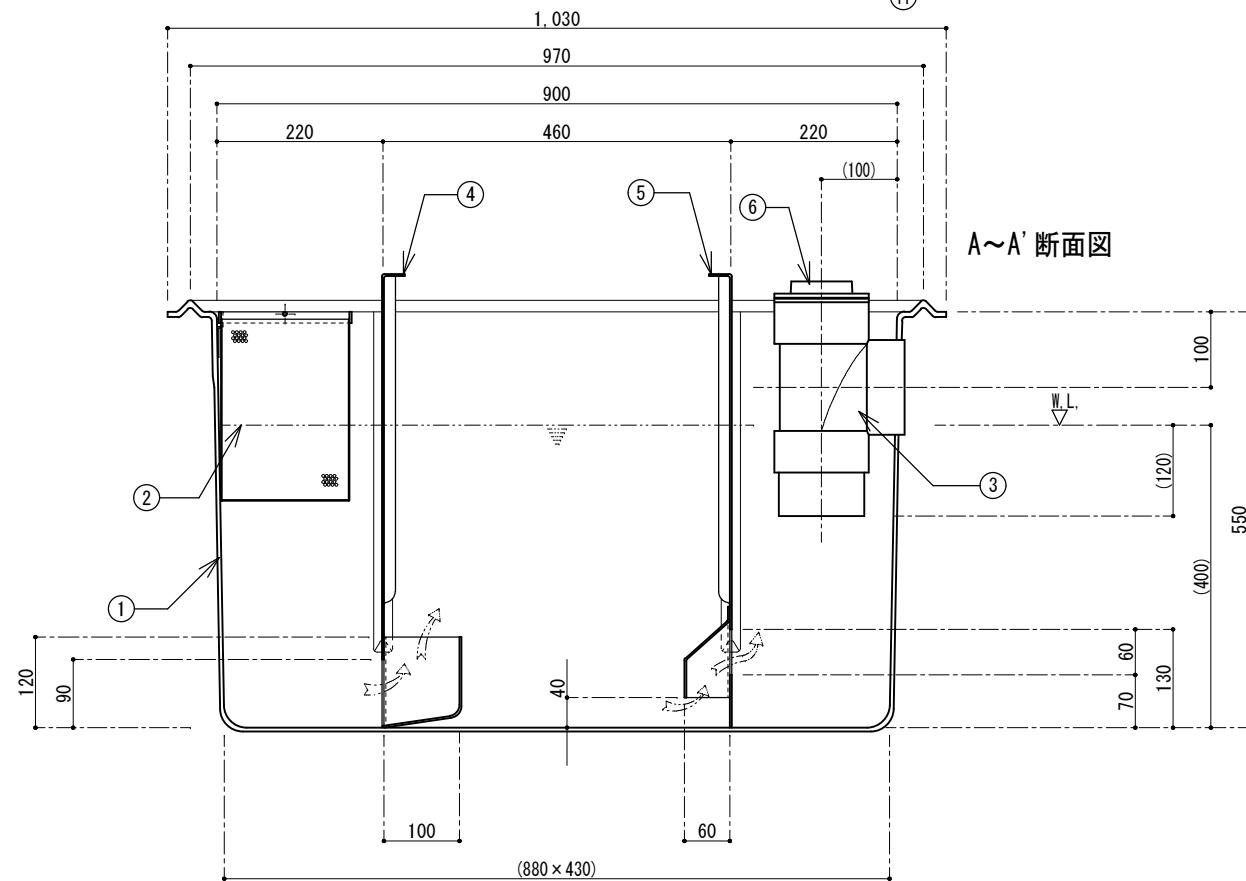
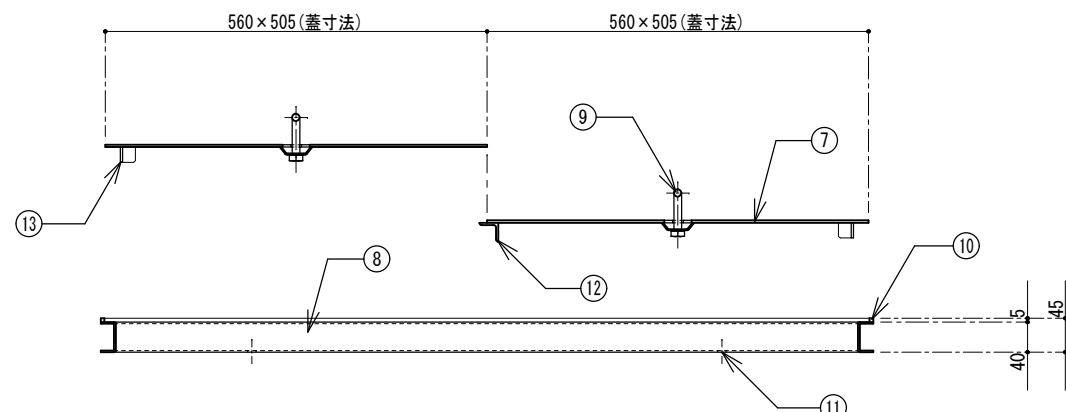


標準点検蓋伏せ図

本体平面図

② ↓



A~A' 断面図

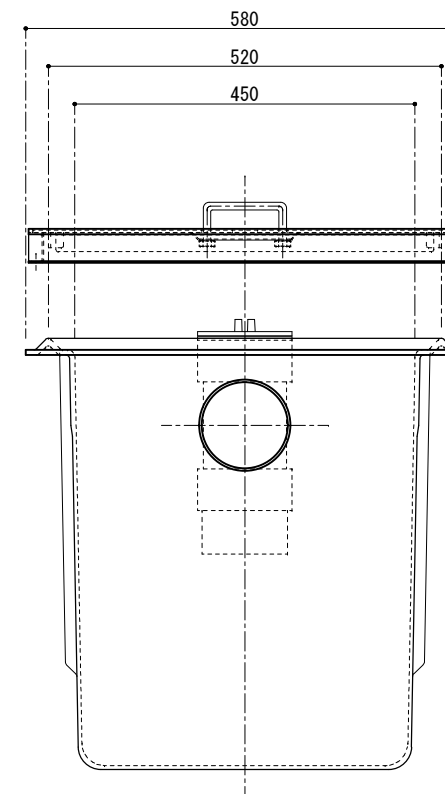
番号	名称	数量	規格・寸法
①	本体	一式	FRP 3.0t以上
②	バスケット	1	SUS304 ハンチングメタル 1.0t×4φ×6p
③	流出口(排水トラップ管)	1	塩ビ DT100
④	可動式整流板 A	1	FRP 2.5t以上
⑤	可動式整流板 B	1	FRP 2.5t以上
⑥	掃除口	1	塩ビ C0100
⑦	点検蓋	2	SS 縞板 3.2t
⑧	蓋用受枠	一式	SS [-40×20×2.3t
⑨	落込式取手	2	SS 10φ
⑩	パジ材	一式	SS □-5×5
⑪	アンカー穴	4ヶ所	11φ
⑫	スレ止め材	1	SS L-25×25×3.0t
⑬	コーナースレ止め材	4ヶ所	SS L-20×20×3.0t H=20

実容量	150ℓ
国内仕様	

\*標準流出方向は②方向となります。  
①③方向ご希望の場合はお申し付け下さい。

\*予告無くデザイン等変更する場合がございますので、  
詳細はお問合せ下さい。

\*標準セットの点検蓋はSS縞鋼板製です。  
(別途、SUS製等も特注対応致します。)



**パイ工業株式会社**

作図者	千崎	図面名	FRP製グリース阻集器 側溝流入埋設型
検図者		品番	P-945B
			縮尺 1/10