

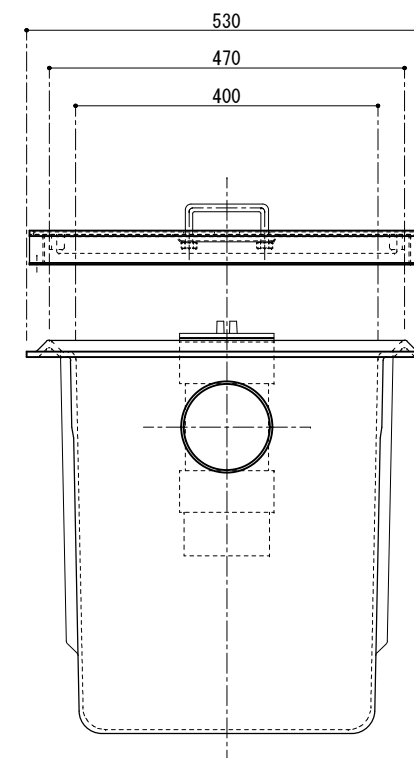
番号	名称	数量	規格・寸法
①	本体	一式	FRP 3.0t以上
②	バスケット	1	SUS304 ハンチングメッシュ 1.0t×4φ×6p
③	流出口 (排水トラップ管)	1	塩ビ DT100
④	可動式整流板 A	1	FRP 2.5t以上
⑤	可動式整流板 B	1	FRP 2.5t以上
⑥	掃除口	1	塩ビ C0100
⑦	点検蓋	2	SS 鋼板 3.2t
⑧	蓋用受枠	一式	SS [-40×20×2.3t
⑨	落込式取手	2	SS 10φ
⑩	パジ材	一式	SS □-5×5
⑪	アンカー穴	4ヶ所	11φ
⑫	スレ止め材	1	SS L-25×25×3.0t
⑬	コーナースレ止め材	4ヶ所	SS L-20×20×3.0t H=20

実容量	100ℓ
国内仕様	

*標準流出方向は(Y)方向となります。
 (X)(Z)方向ご希望の場合はお申し付け下さい。

*予告無くデザイン等変更する場合がございますので、
 詳細はお問合せ下さい。

*標準セットの点検蓋はSS鋼板製です。
 (別途、SUS製等も特注対応致します。)



フレイ工業株式会社

作図者	千崎	図面名	FRP製グリース阻集器 側溝流入埋設型
検図者		品番	P-840B
			縮尺 1/10