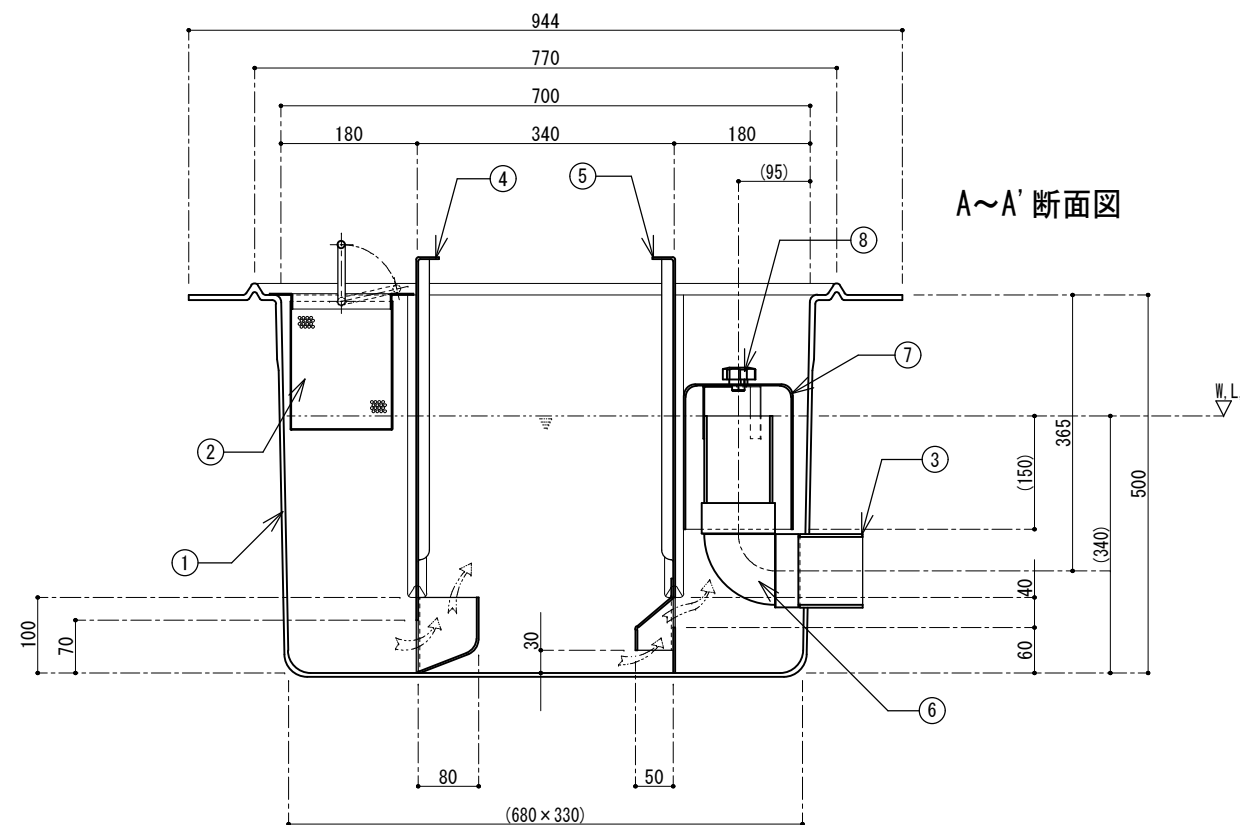
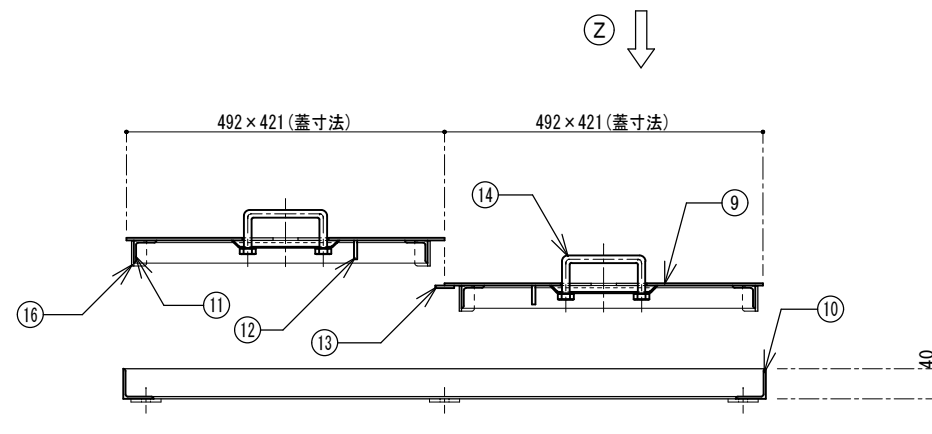
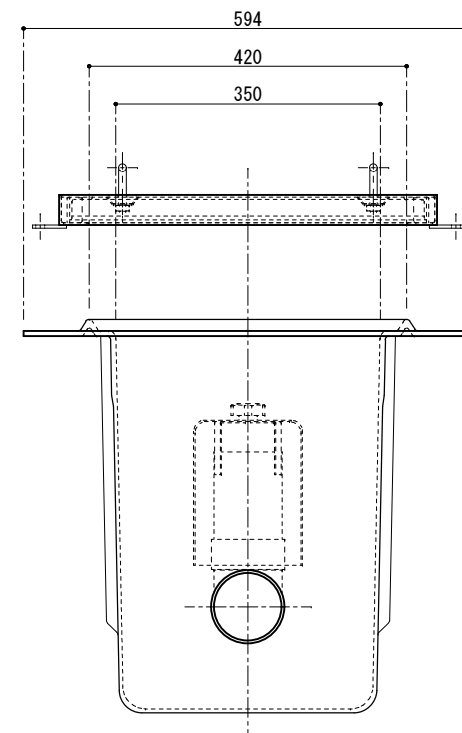


標準点検蓋伏せ図

本体平面図



A~A' 断面図



| 番号 | 名称 | 数量 | 規格・寸法 |
|----|----------|-----|-----------------------------|
| ① | 本体 | 一式 | FRP 3.0t以上 |
| ② | バスケット | 1 | SUS304 ハンチングメッシュ 1.0t×4φ×6p |
| ③ | 流出口 | 1 | 塩ビ DT75 |
| ④ | 可動式整流板 A | 1 | FRP 2.5t以上 |
| ⑤ | 可動式整流板 B | 1 | FRP 2.5t以上 |
| ⑥ | 排水トラップ管 | 1 | 塩ビ DL75 |
| ⑦ | バキヤップ | 1 | FRP |
| ⑧ | 押えノブ | 1 | 10φ |
| ⑨ | 点検蓋 | 2 | SS 縞板 3.2t |
| ⑩ | 受枠本体 | 一式 | SUS304 L-40×40×3.0t |
| ⑪ | 蓋用補強枠 | 一式 | SS L-30×30×3.0t |
| ⑫ | 補強材 | 一式 | SS FB-25×4.5t |
| ⑬ | スレ止材 | 1 | SS FB-25×3.2t |
| ⑭ | 落込式取手 | 4 | SS 10φ |
| ⑮ | アソカ用固定金具 | 6ヶ所 | SUS304 FB-40×4.0t(12φ穴開け) |
| ⑯ | アジスター金具 | 8ヶ所 | SS L-20×20×3.2t H=33(曲げ加工) |

| | |
|------|-----|
| 実容量 | 75ℓ |
| 国内仕様 | |

- * 標準流出方向はY方向となります。
X、Z方向ご希望の場合はお申し付け下さい。
- * 予告無くデザイン等変更する場合がございますので、
詳細はお問合せ下さい。
- * 標準セットの点検蓋はSS縞鋼板製です。
(別途、SUS製等も特注対応致します。)

フレイ工業株式会社

| | | | |
|-----|----|-----|-------------------------|
| 作図者 | 千崎 | 図面名 | FRP製グリース阻集器 側溝流入床吊り型 |
| 検図者 | | 品番 | P-735PH |
| | | | 縮尺 1/10 |