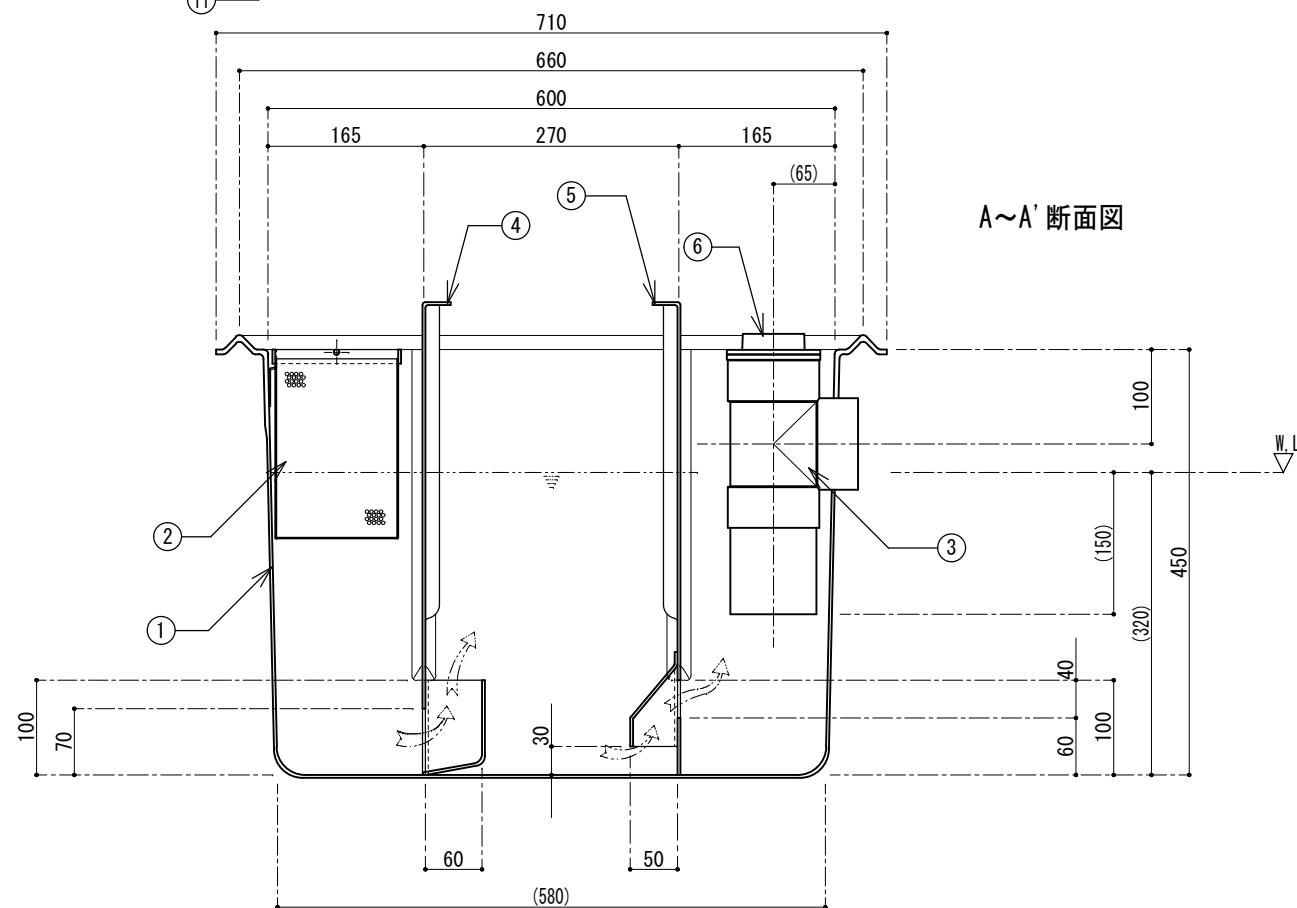
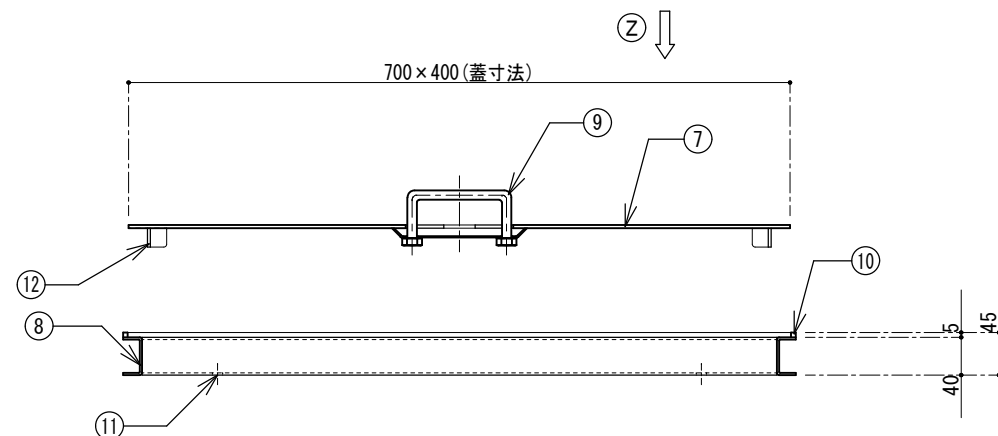
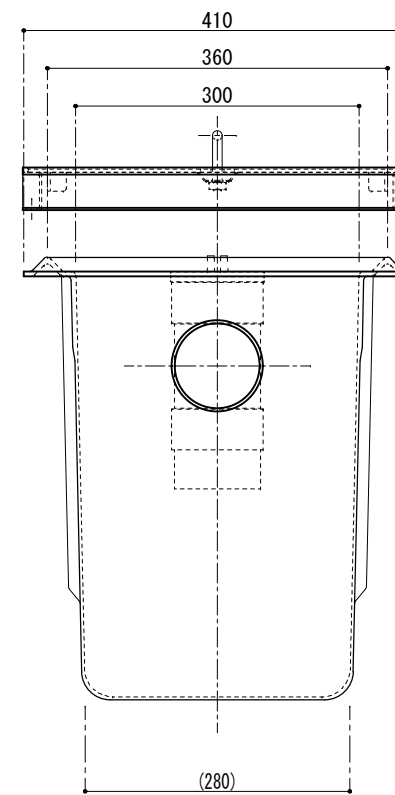


標準点検蓋伏せ図

本体平面図



A~A' 断面図



番号	名称	数量	規格・寸法
①	本体	一式	FRP 3.0t以上
②	バケット	1	SUS304 ハンチングメタル 1.0t×4φ×6p
③	流出口(排水トラップ管)	1	塩ビ DT75
④	可動式整流板 A	1	FRP 2.5t以上
⑤	可動式整流板 B	1	FRP 2.5t以上
⑥	掃除口	1	塩ビ C075
⑦	点検蓋	1	SS 縞板 3.2t
⑧	受枠本体	一式	SS [-40×20×2.3t
⑨	落込式取手	1	SS 10φ
⑩	角材	一式	SS □-5×5
⑪	アンカー穴	4ヶ所	11φ
⑫	コーナースリ止め材	4ヶ所	SS L-20×20×3.0t H=20

実容量	50ℓ
国内仕様	

- * 標準流出方向は(Y)方向となります。
(X)(Z)方向ご希望の場合はお申し付け下さい。
- * 予告無くデザイン等変更する場合がございますので、
詳細はお問合せ下さい。
- * 標準セットの点検蓋はSS縞鋼板製です。
(別途、SUS製等も特注対応致します。)

FLP工業株式会社

作図者	千崎	図面名	FRP製グリース阻集器 側溝流入埋設型
検図者		品番	P-630B
			縮尺 1/8