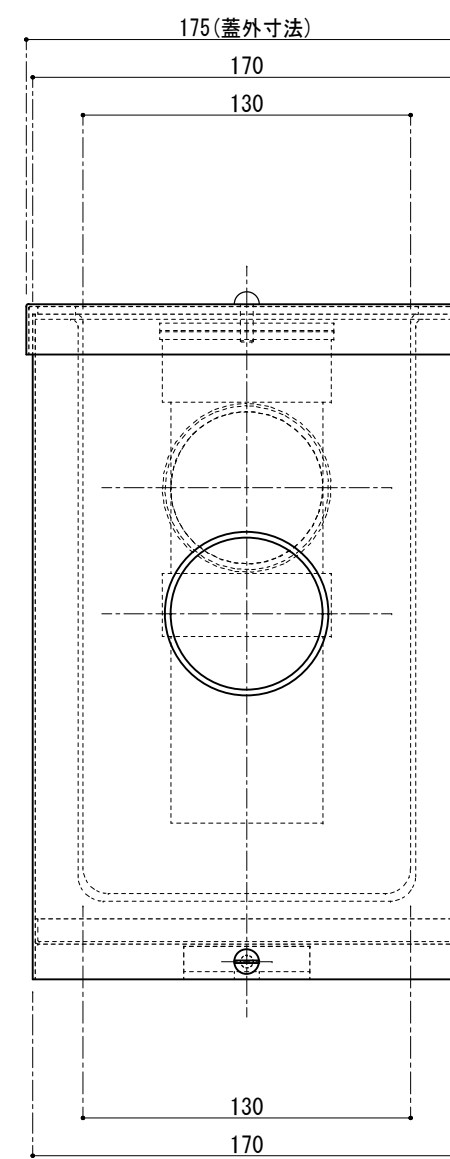
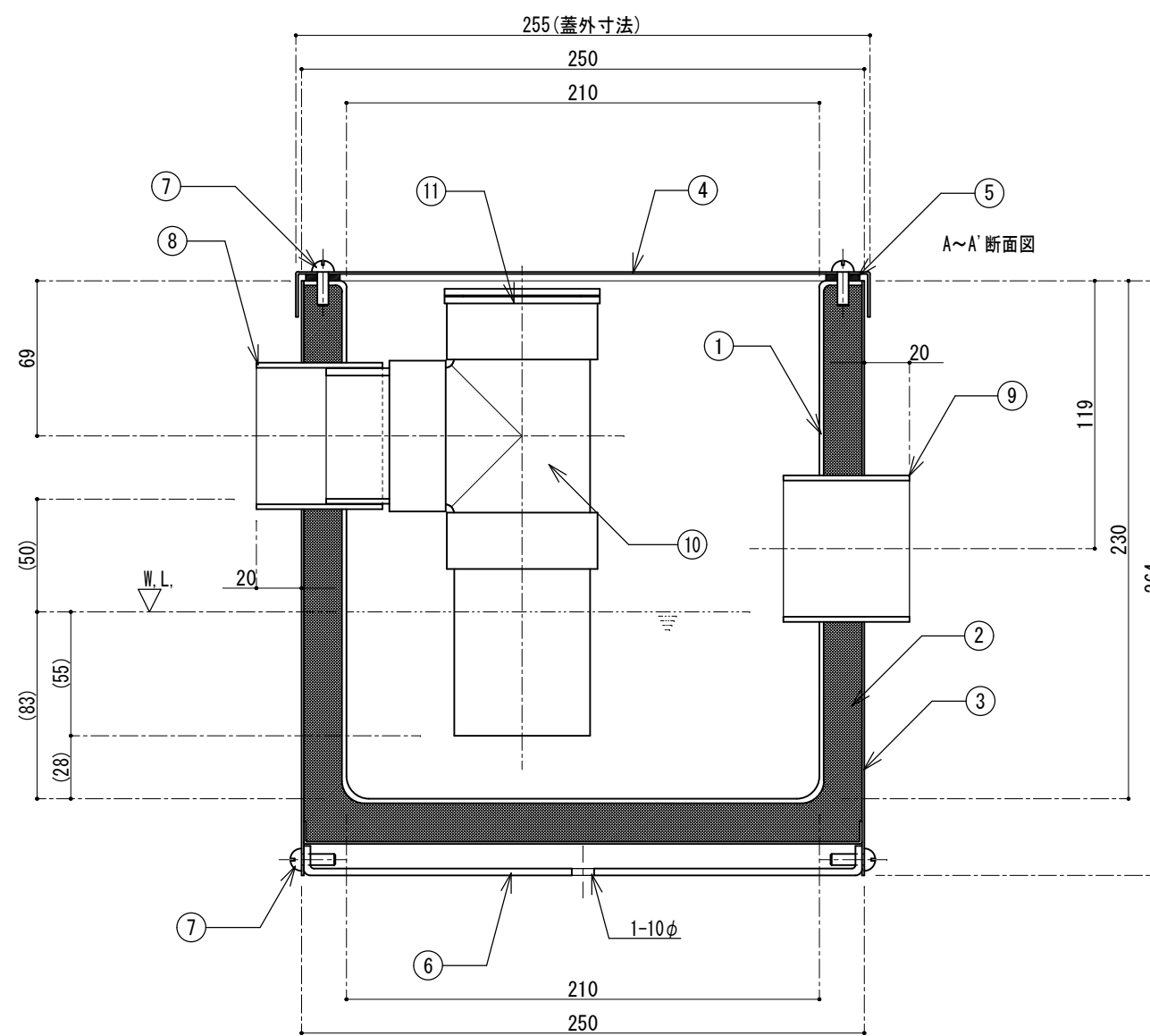


番号	名称	数量	規格・寸法
①	内部槽	一式	FRP
②	断熱材	一式	硬質ウレタン
③	外部カバー	一式	SUS304 PL-1.0t
④	蓋	1	SUS304 PL-1.0t
⑤	ゴムパッキン	一式	合成ゴム 15×3.0t
⑥	本体固定金具	1	SS FB-50×3.0t
⑦	丸ビス	4	SUS304 5φ L=15
⑧	流入口	1	SUS304 内径ソケット 50A
⑨	流出口	1	SUS304 内径ソケット 50A
⑩	トラップ	1	塩ビ DT40
⑪	掃除口	1	塩ビ C040

国内仕様



フレイ工業株式会社

作図者	千崎	図面名	OKトラップ(空調機用ドレーン・トラップ) (流入口・流出口 50A)
検図者	千崎	品番	DR-2517-50
			縮尺 1/3