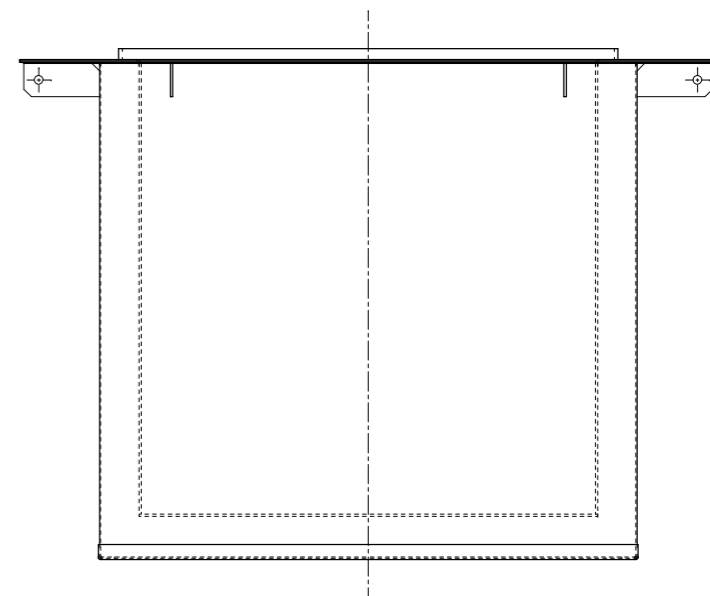
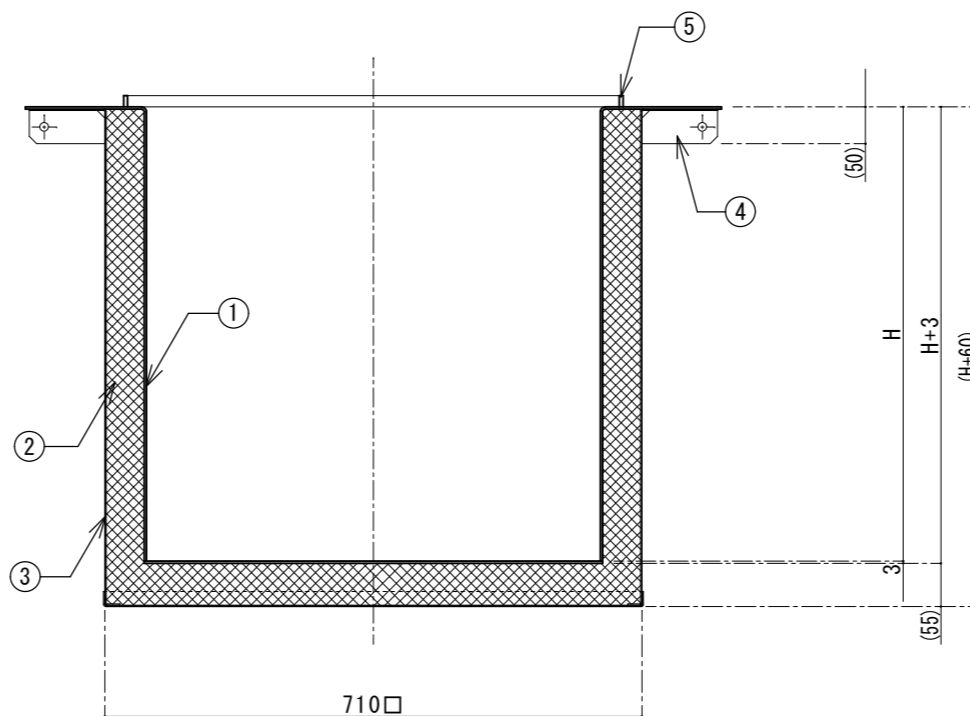
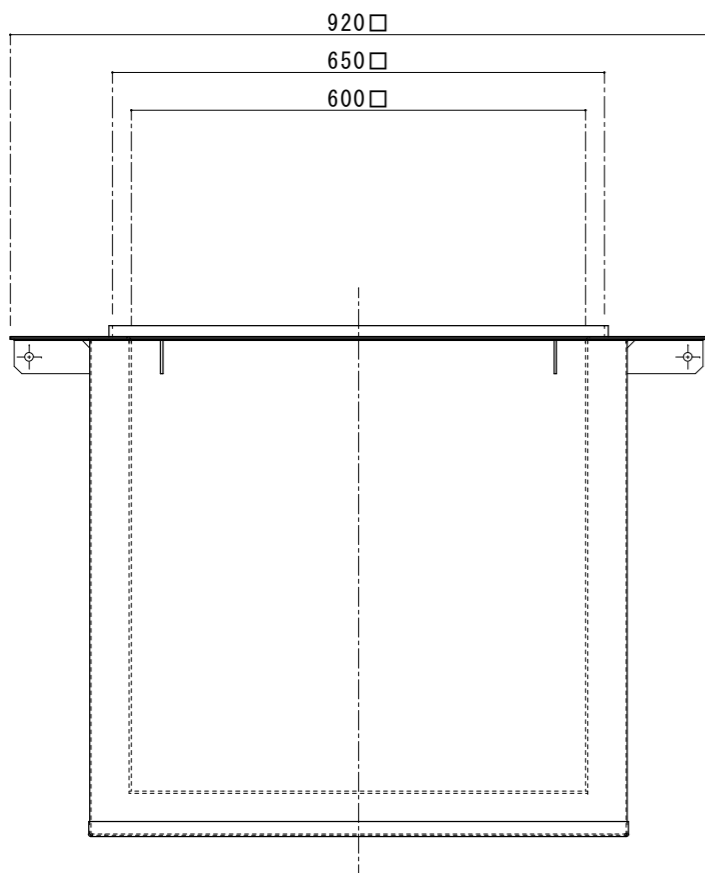
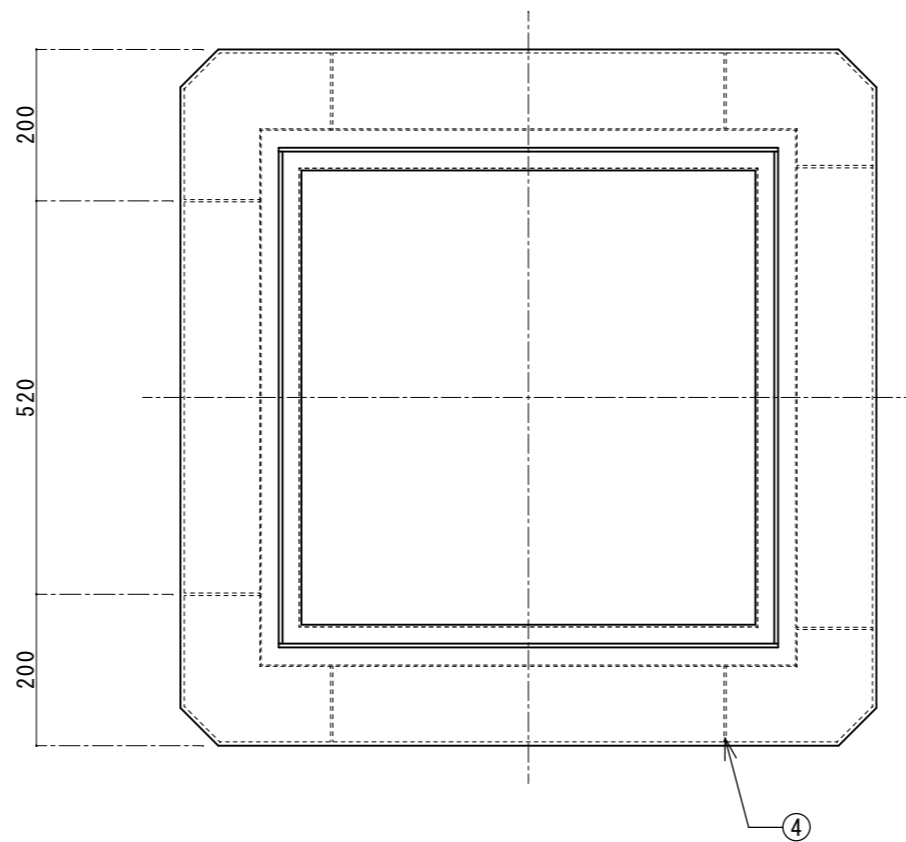


< 特記事項 >

- 配管の種別・配管位置は要打合せ
- H寸法は要打合せ

番号	名称	数量	規格・寸法
①	内部槽	一式	SUS304 3.0t
②	耐火断熱材	一式	セラミックファイバー
③	外部カバー	一式	SS400 1.6t
④	スチールサ-	10	SS400 FB-44×3.2t
⑤	防水止め	一式	SUS304 FB-15×5.0t

建築基準法による大臣認定
認定番号 PS060FL-9421



国内仕様

FLP工業株式会社

訂正 2010.10.30 枠等書式整理

図面作成日 2010年 10月 30日

図面番号

図面名

SUS製600口耐火型会所柵

営業担当者

設計者

千崎

作図者

千崎

検図者

品番

KSX-600特型
(タイカラップ-S)

縮尺

1/10