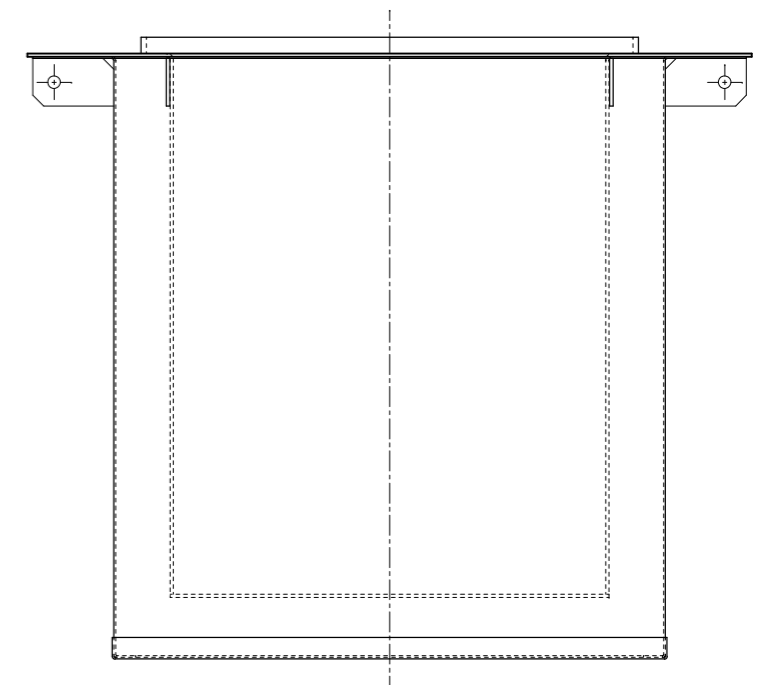
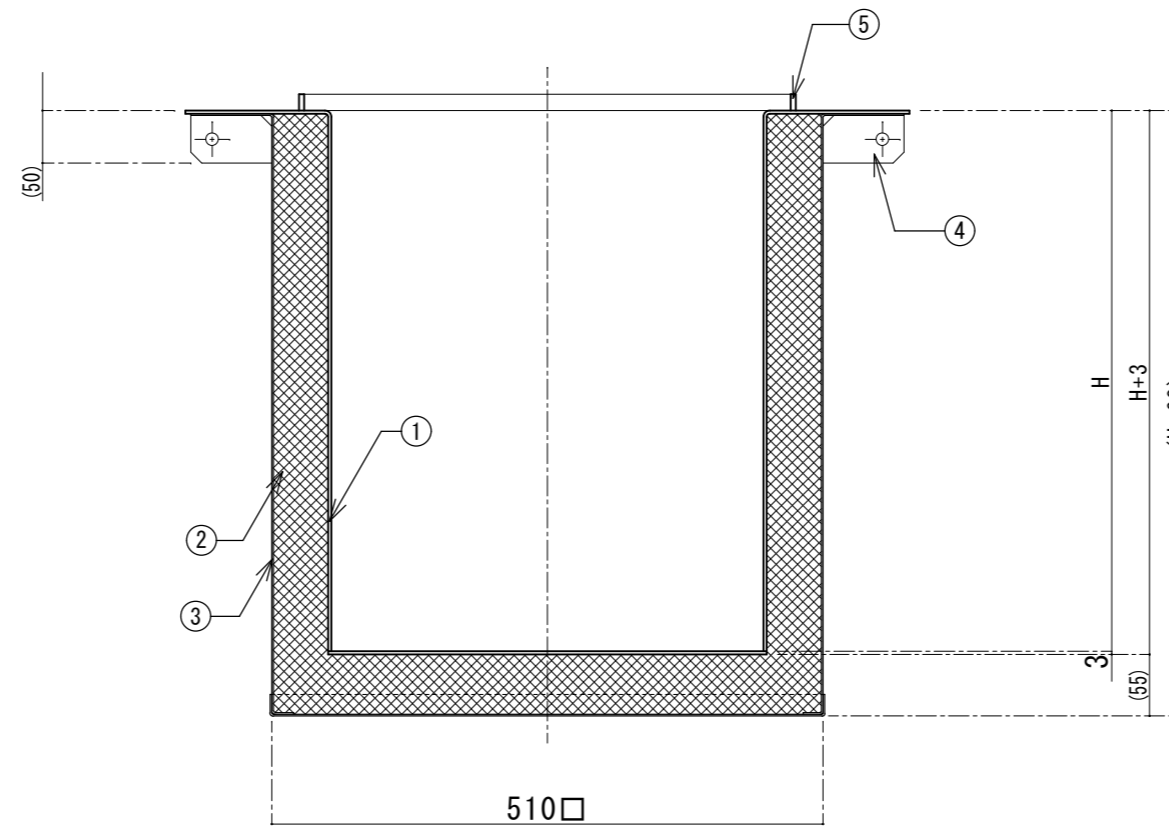
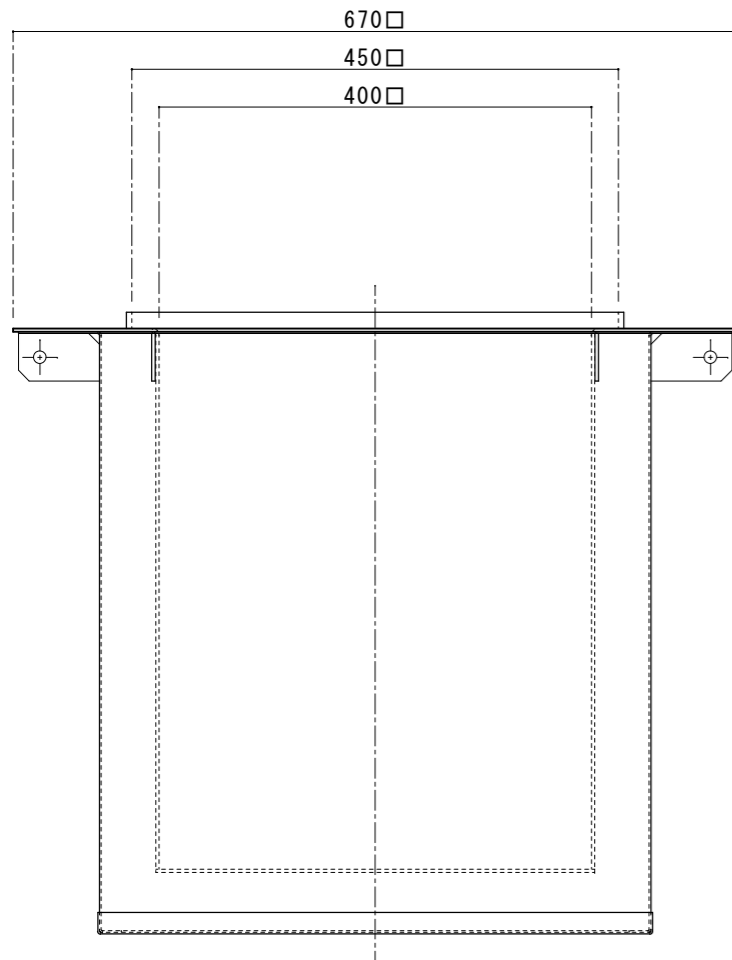
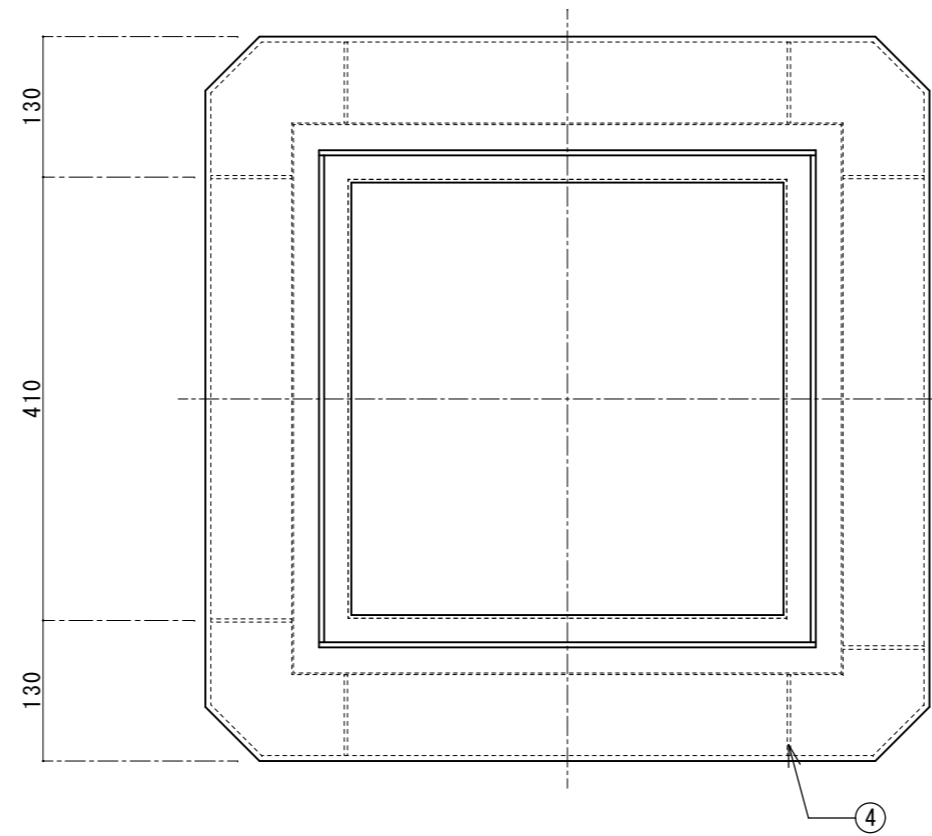


< 特記事項 >

- 配管の種別・配管位置は要打合せ
- H寸法は要打合せ

番号	名称	数量	規格・寸法
①	内部槽	一式	SUS304 3.0t
②	耐火断熱材	一式	セラミックファイバ-
③	外部カバー	一式	SS 1.6t
④	スベ-サー	8	SS FB-44×3.2t
⑤	防水止め	一式	SUS304 FB-15×5.0t

建築基準法による大臣認定
認定番号 PS060FL-9421



国内仕様