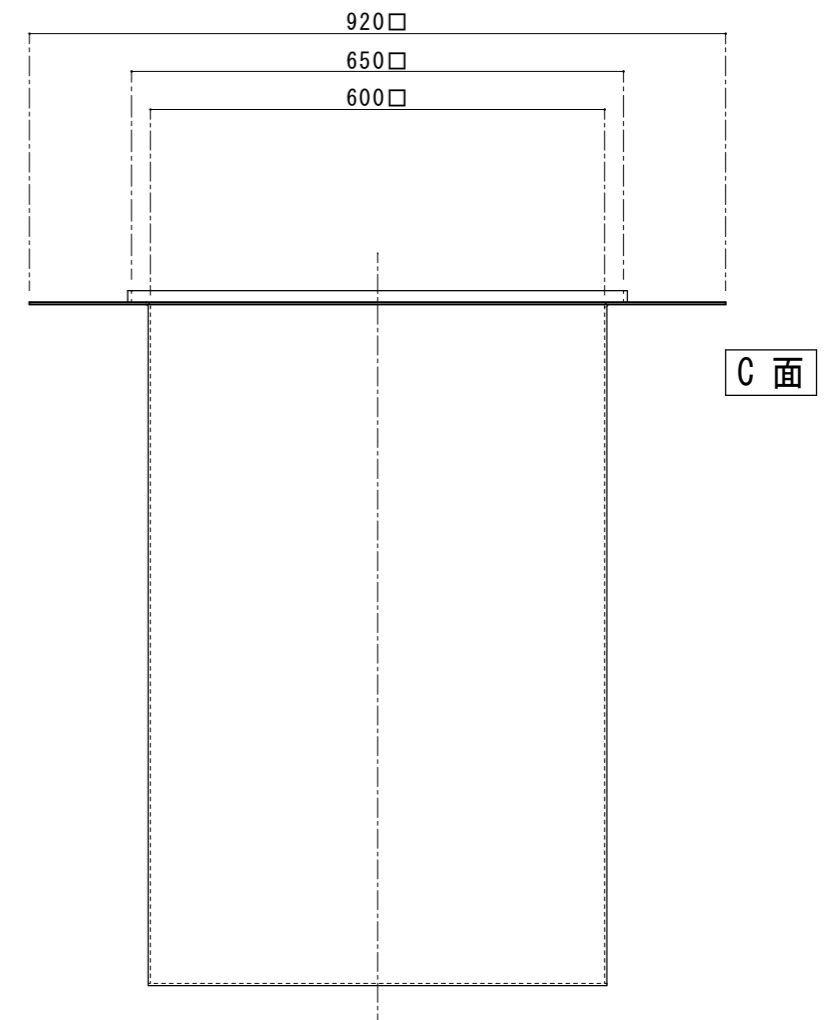
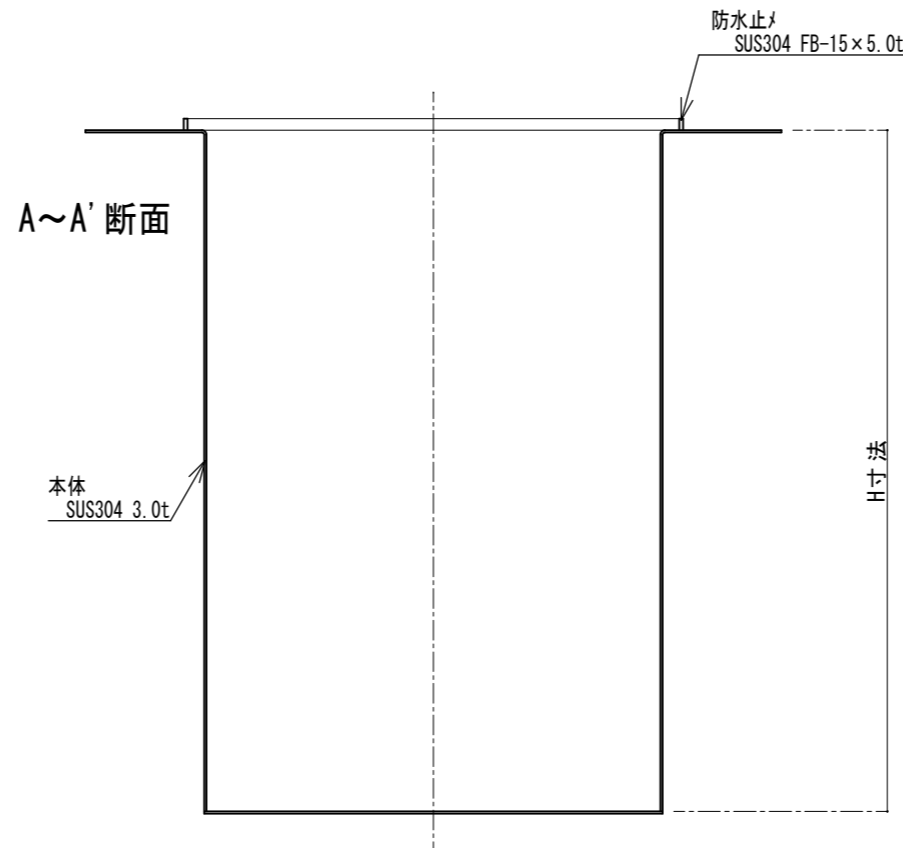
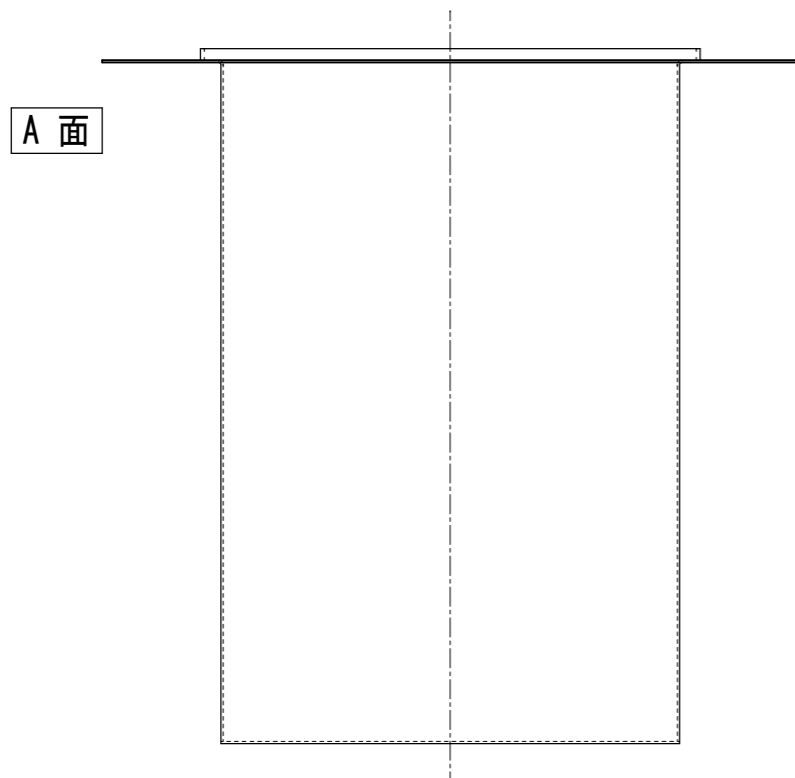
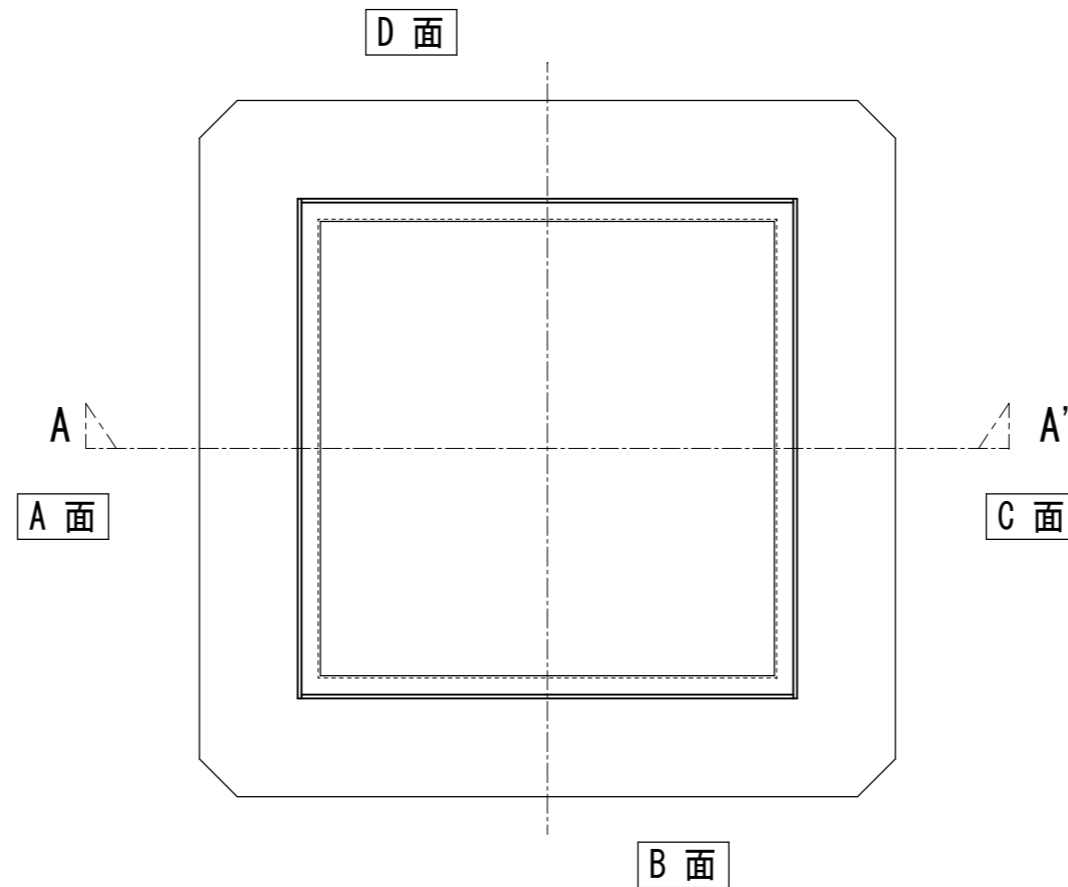


< 特記事項 >

- 配管の種別・配管位置は要打合せ
- H寸法は要打合せ



国内仕様

PLA工業株式会社

訂正	_____

図面作成日	2013年 6月 19日	図面番号		図面名	SUS製600□特型会所柵
営業担当者	設計者 千崎	作図者 千崎	検図者	品番	KS-600特型
				縮尺	1/10