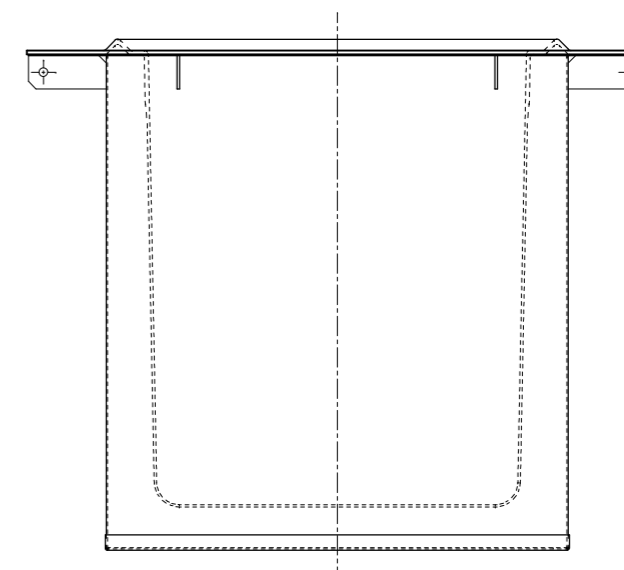
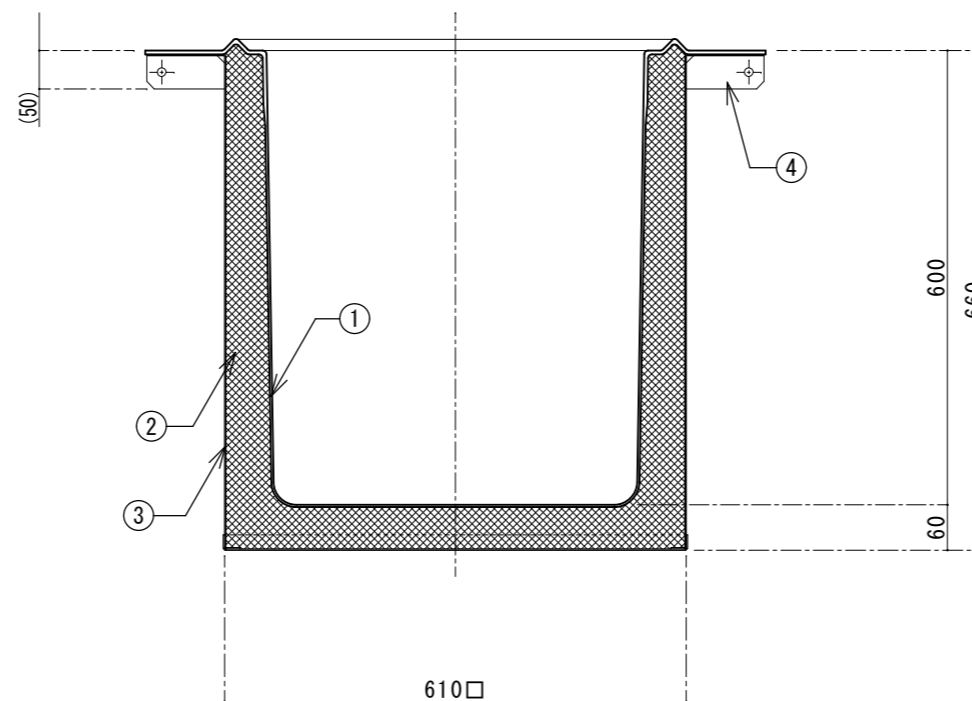
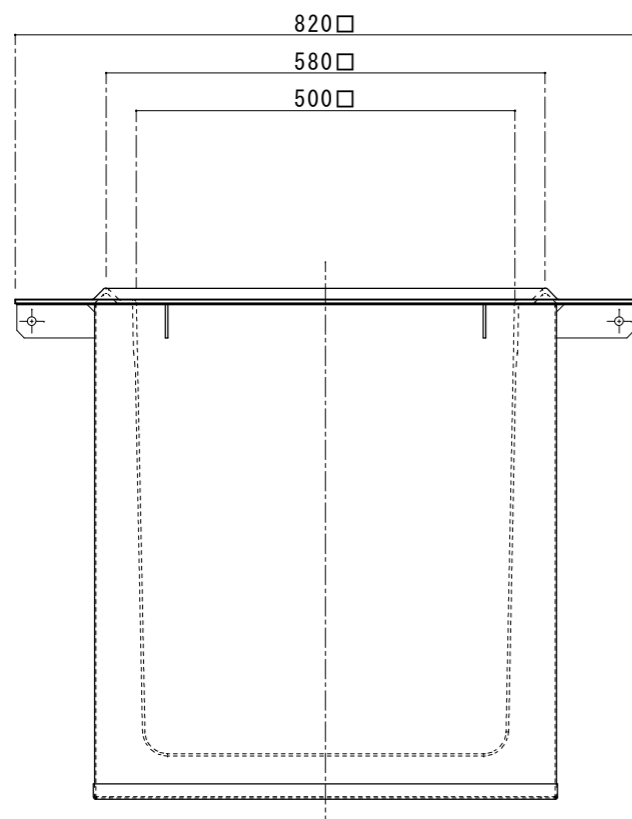
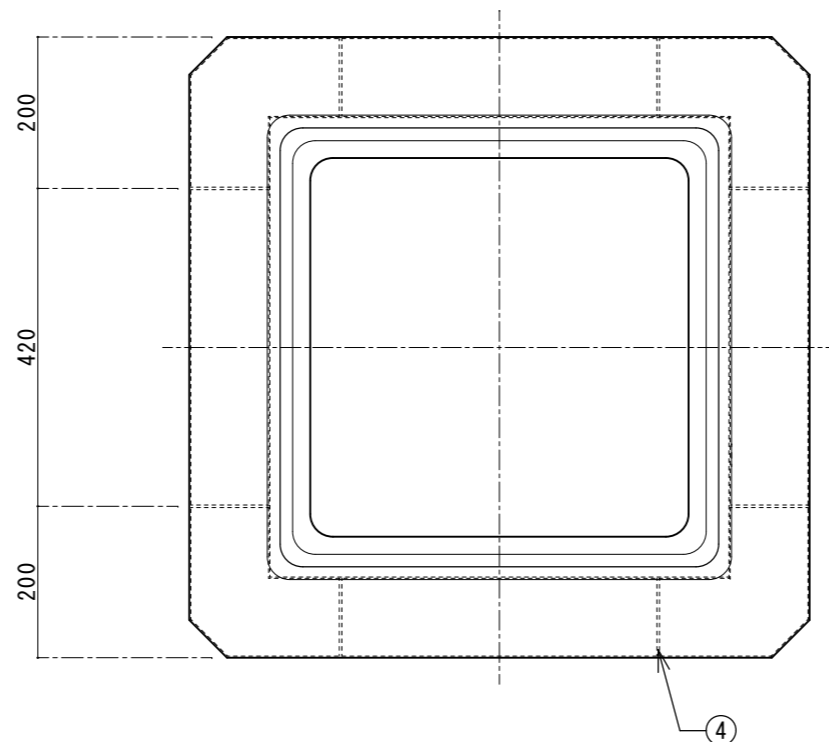


< 特記事項 >

- 配管の種別・配管位置は要打合せ
- H寸法は図示寸法内にて決定

番号	名称	数量	規格・寸法
①	内部槽	一式	FRP 4.0t以上
②	耐火断熱材	一式	セラミックファイバ-
③	外部カバー	一式	SS400 1.6t
④	スベ-サー	8	SS400 FB-44×3.2t

建築基準法による大臣認定
認定番号 PS060FL-9421



国内仕様