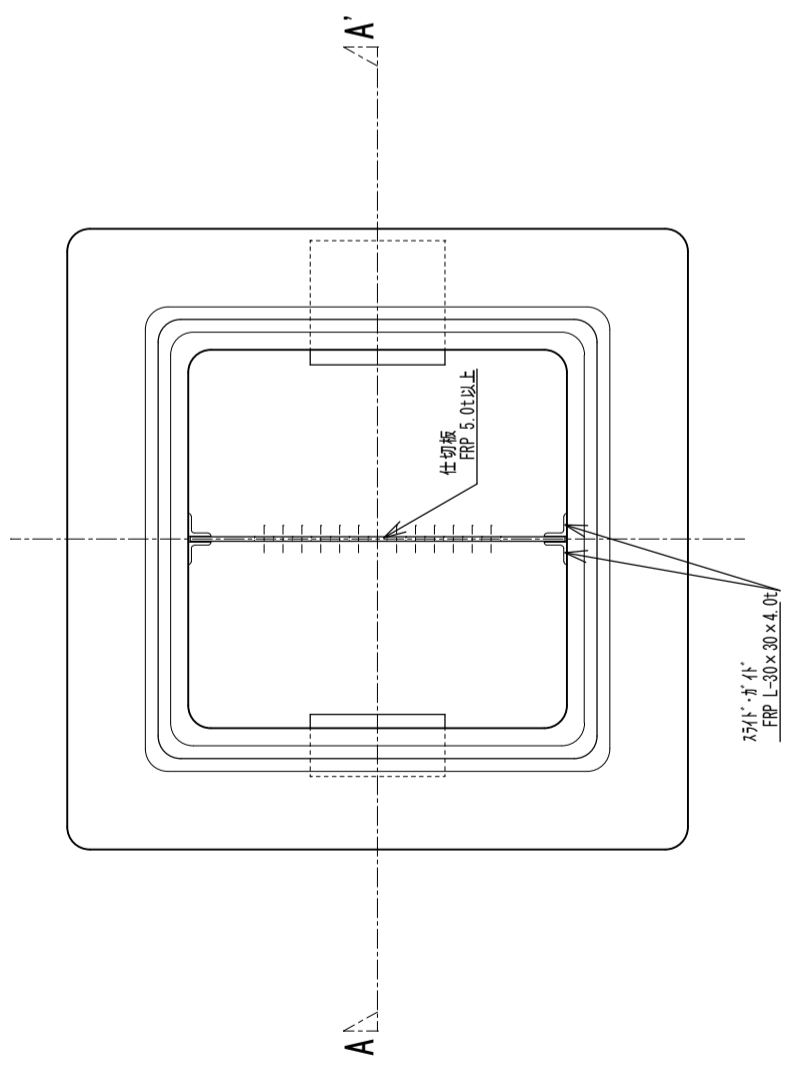
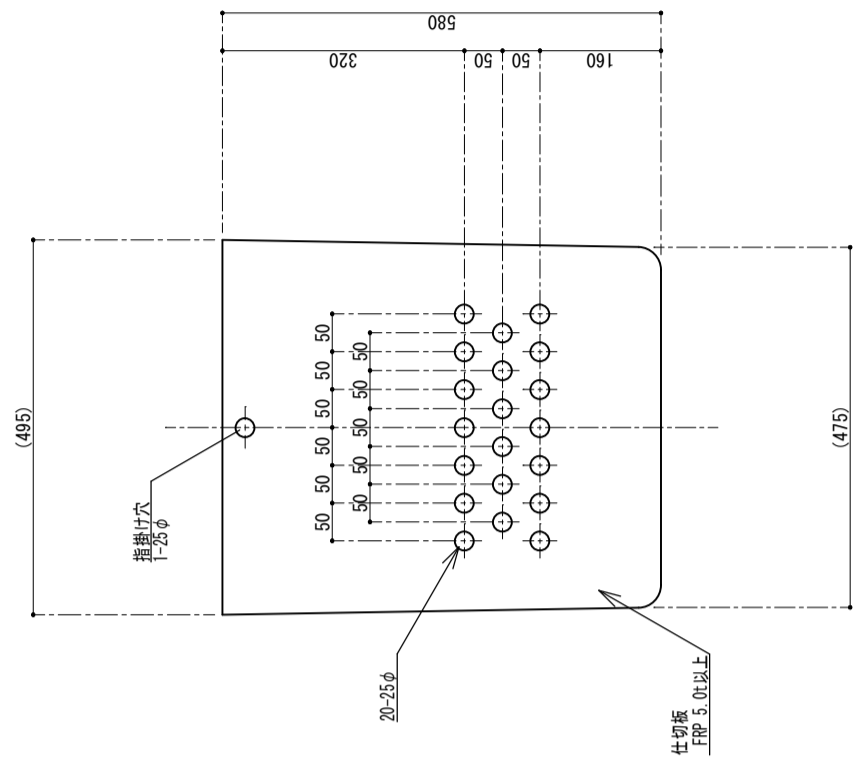


A~A' 断面図



A A'