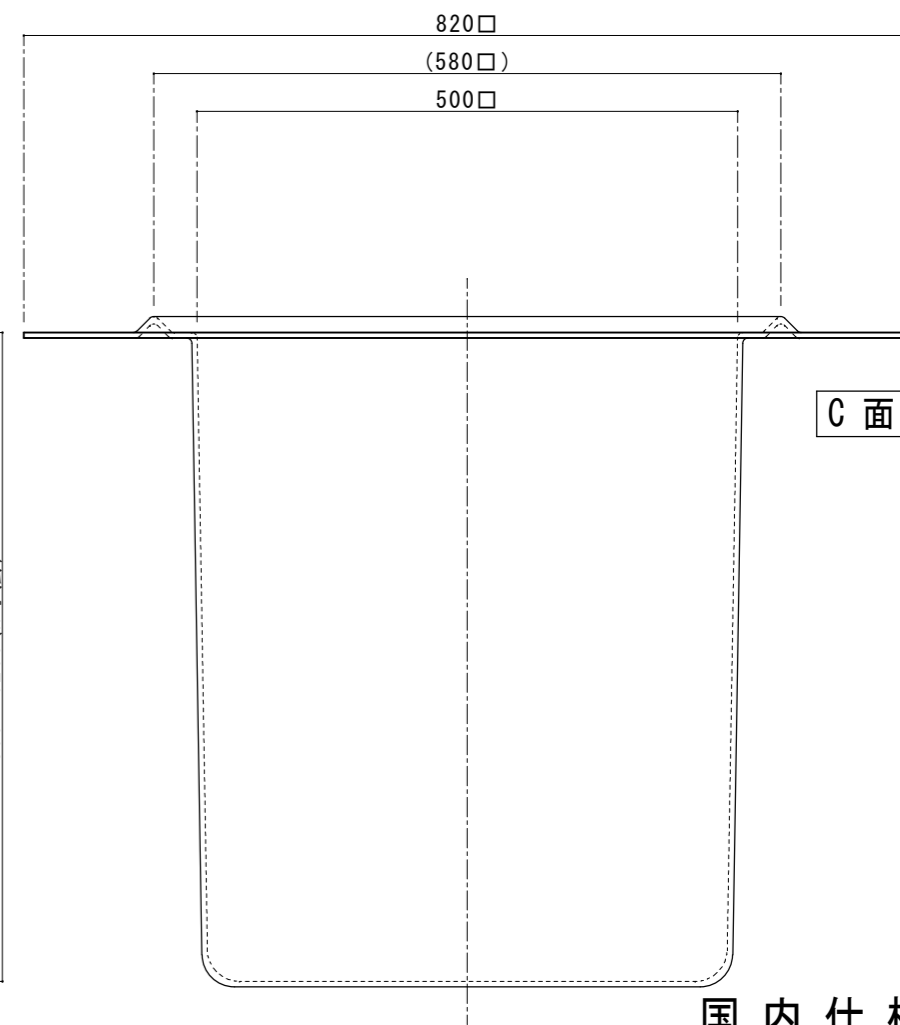
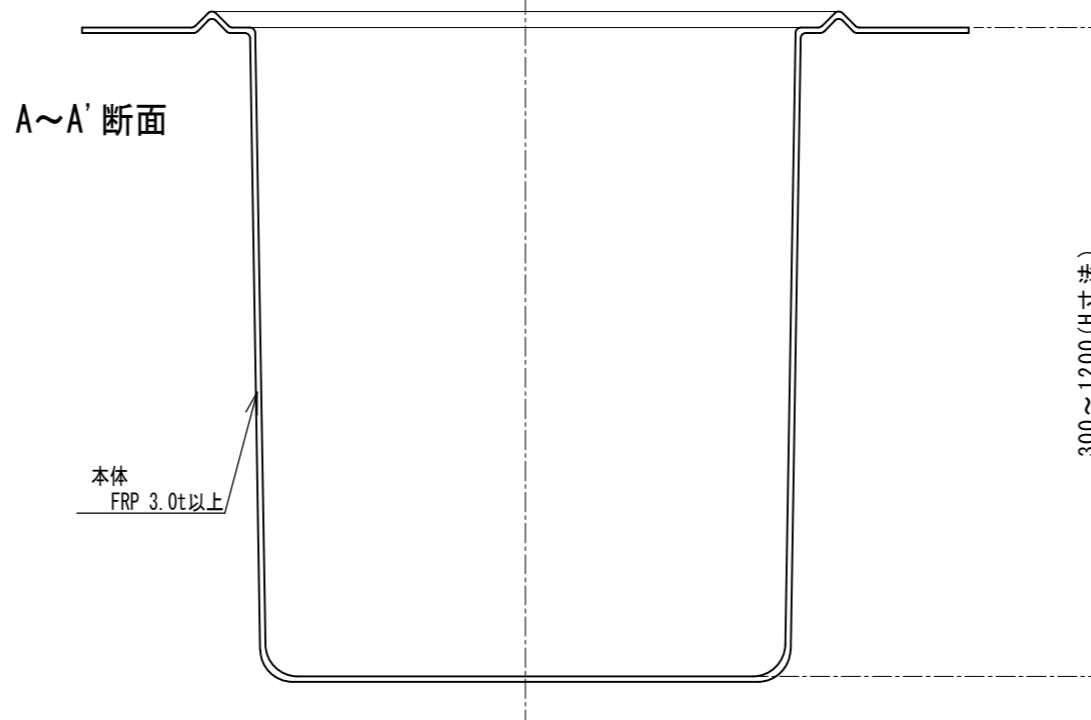
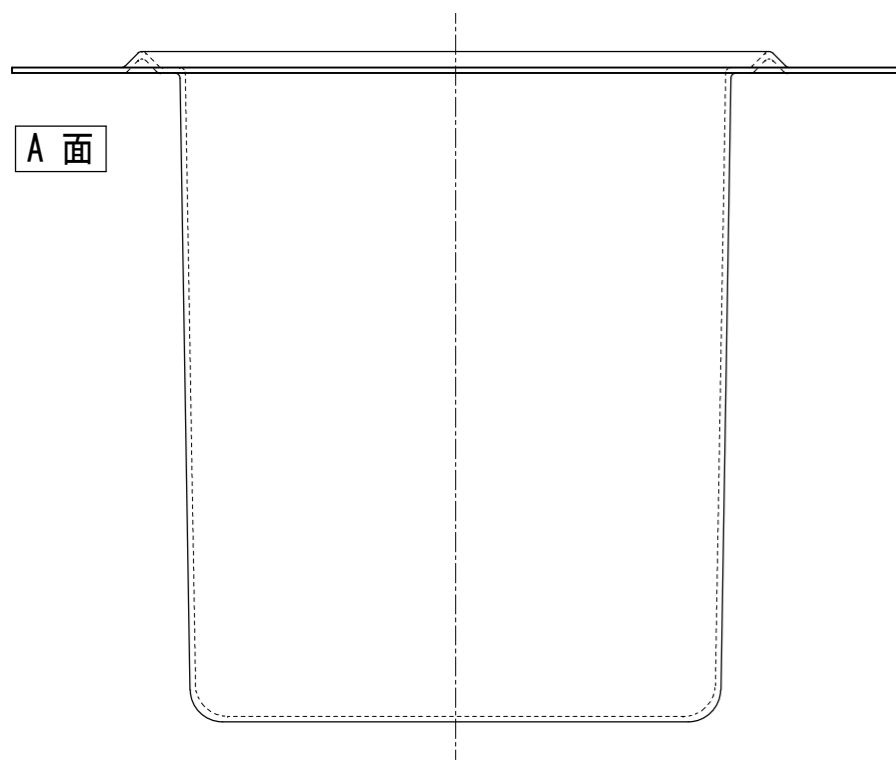
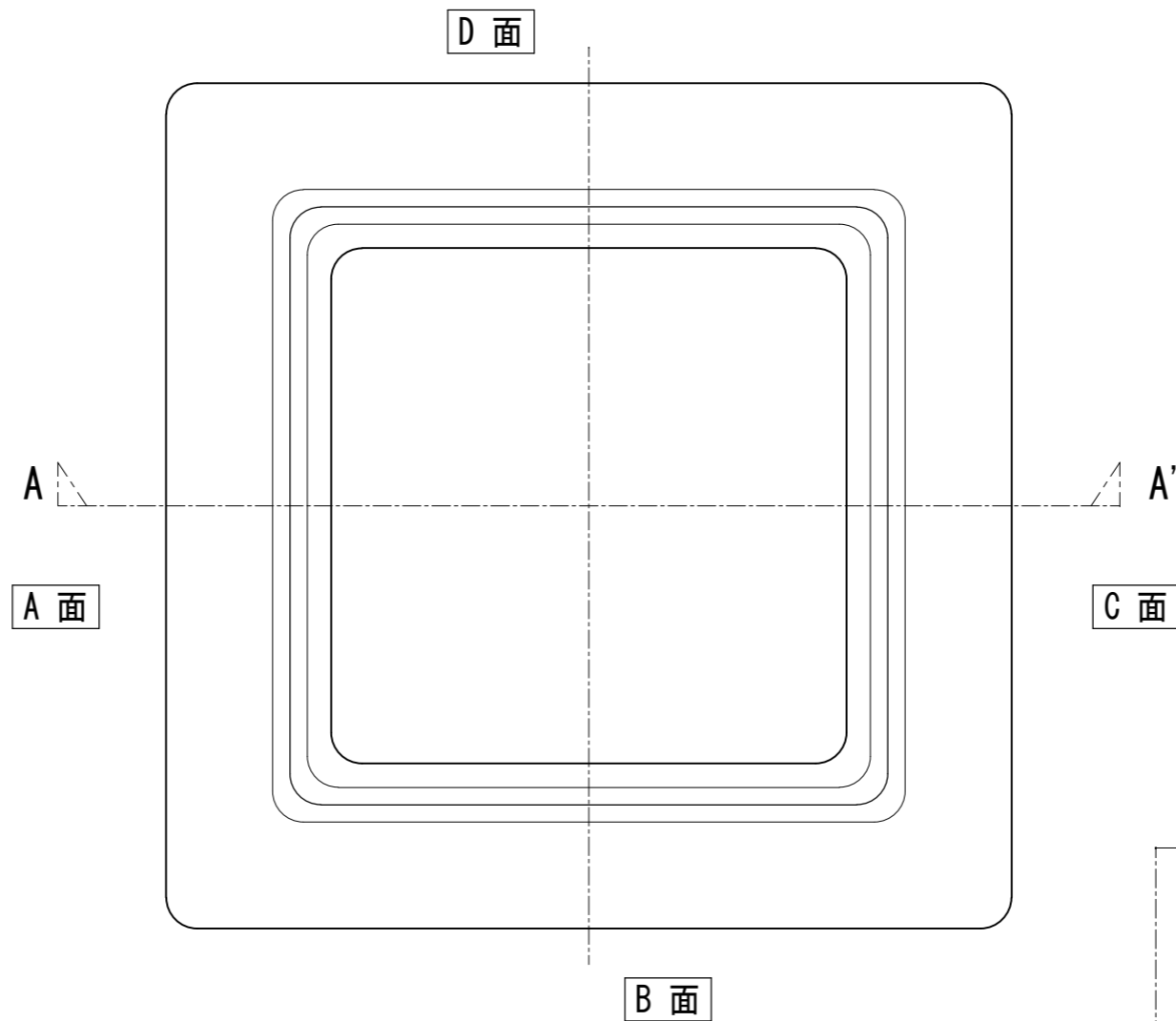


< 特記事項 >

- 配管の種別・配管位置は要打合せ
- H寸法は図示寸法内にて決定



国内仕様

**PLA**工業株式会社

訂正

\_\_\_\_\_

\_\_\_\_\_

\_\_\_\_\_

図面作成日

2013年 6月 14日

図面番号

営業担当者

設計者

千 崎

作図者

千 崎

検図者

図面名

FRP製500□特型会所柵

品番

KF-500特型

縮尺

1/7