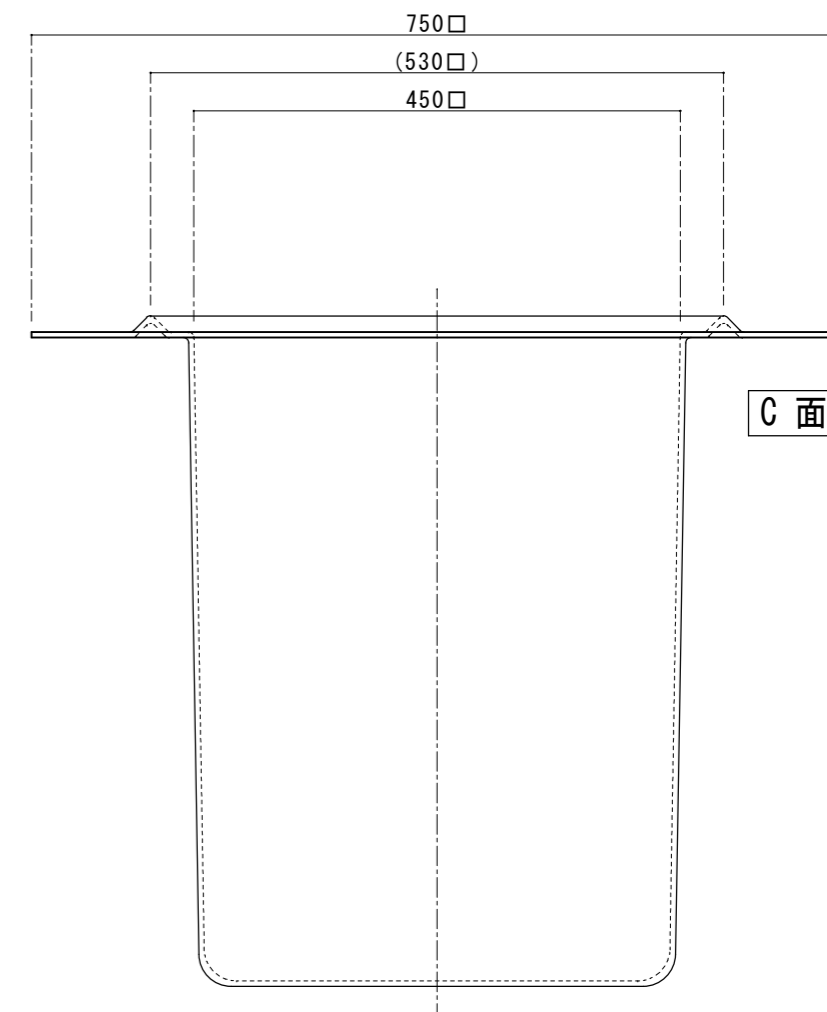
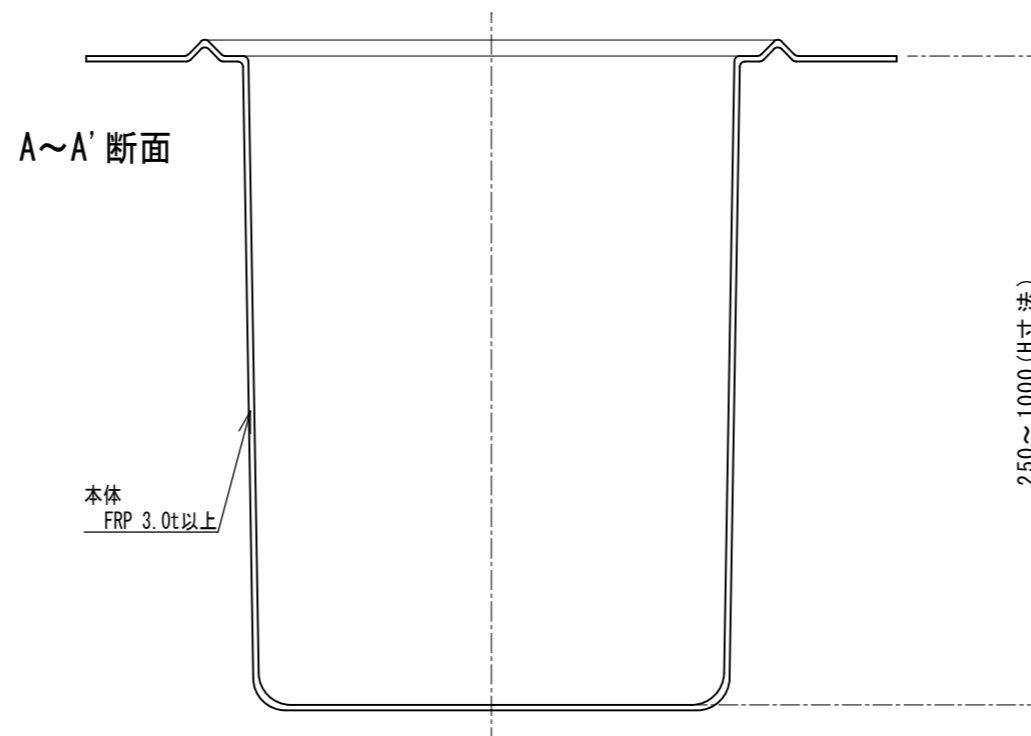
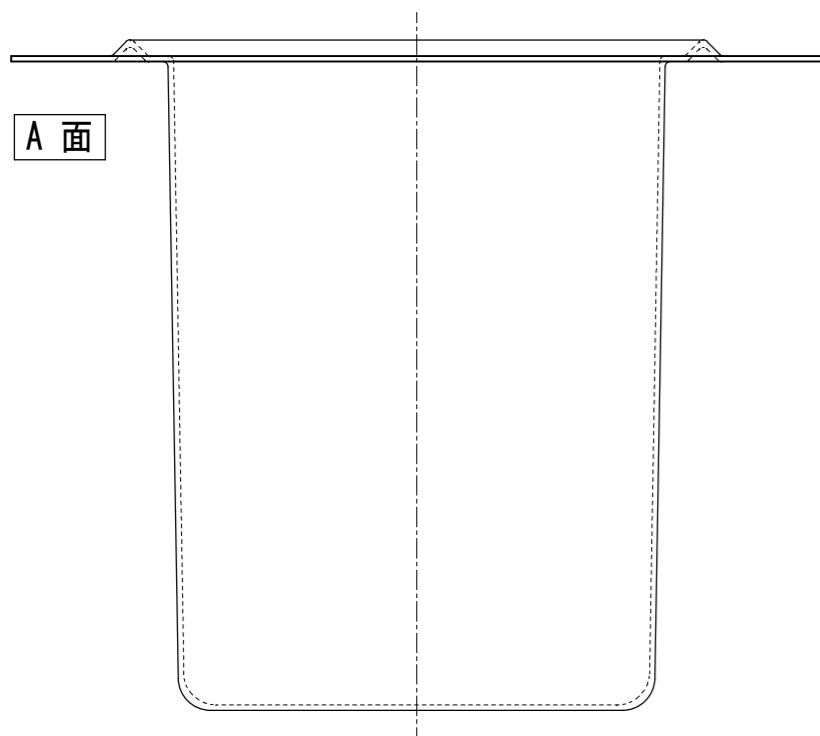
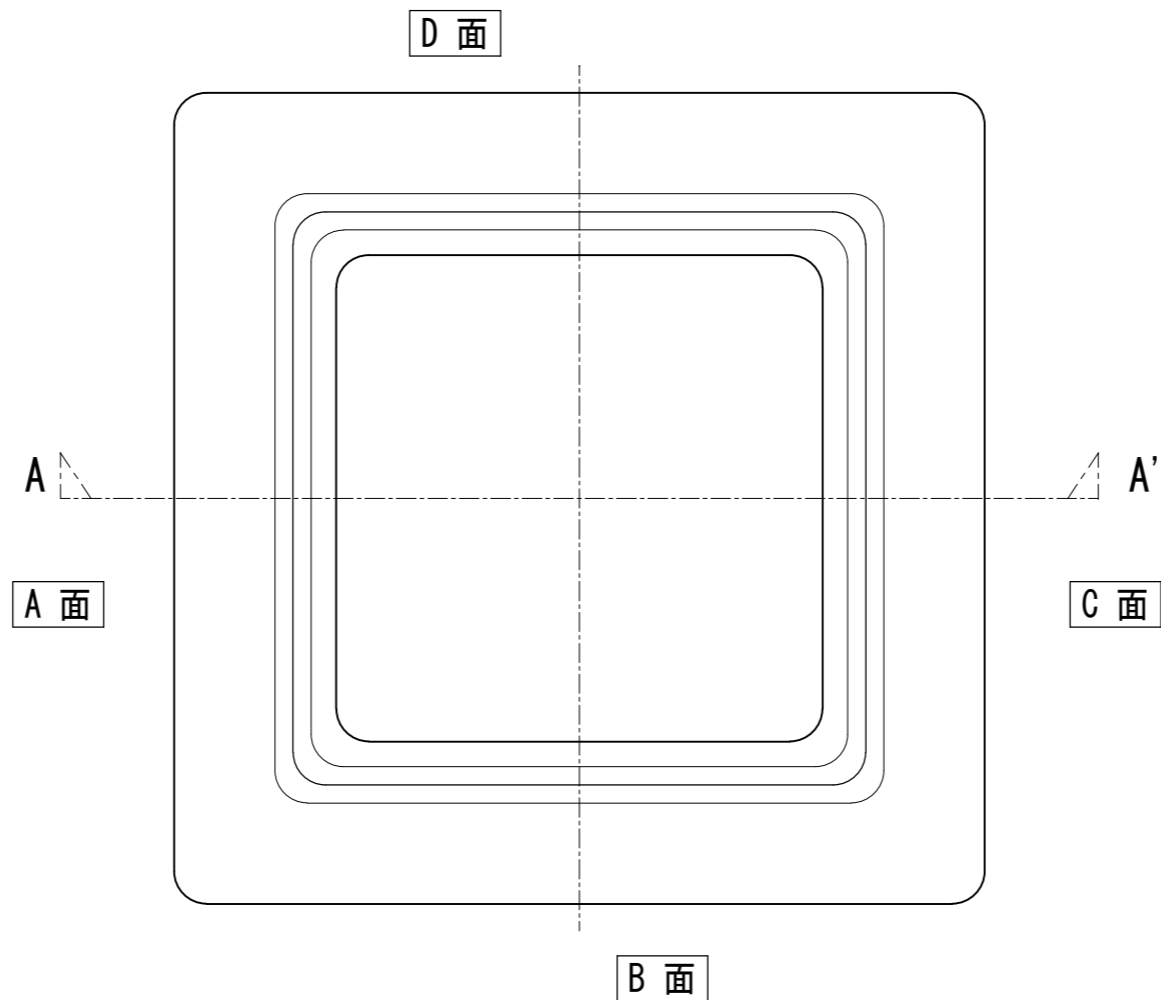


< 特記事項 >

- 配管の種別・配管位置は要打合せ
- H寸法は図示寸法内にて決定



国内仕様

FLAI工業株式会社

訂正	_____

図面作成日	2013年 5月 27日	図面番号		図面名	FRP製450□特型会所柵
営業担当者	設計者 千崎	作図者 千崎	検図者	品番	KF-450特型
				縮尺	1/7